



# XTIRPA

The Configurator for Anchorage Devices (Marketing)  
*Le configurateur pour les dispositifs d'ancrage (Commercialisation)*

PRODUITS SERVICES PUBLICS INNOVA INC.

1040 boul. Industriel,  
Granby, QC, Canada J2J 1A4,  
Tel. 450.777.1240  
Fax. 450.372.9936  
[www.xtirpa.com](http://www.xtirpa.com)

04/2023\_v2.31



## Table of Content Table des matières

<b>2087</b> .....	<b>5</b>
Universal ring adapter (304 stainless steel) <i>Adaptateur à anneaux universel (Inox 304)</i>	
<b>2314</b> .....	<b>7</b>
Winch wall adapter (adjustable) stainless steel <i>Adaptateur mural pour treuil (ajustable) inox</i>	
<b>8002</b> .....	<b>9</b>
XTIRPA™ 42" (1067 mm) Portable Manhole Guards System for PPE <i>Système garde-corps portatif 42" (1067 mm) XTIRPA<sup>MC</sup> pour EPI</i>	
<b>8003</b> .....	<b>14</b>
XTIRPA™ Davit Arm and Mast & Mast / Davit System for PPE <i>Système potence et mât &amp; mât / potence XTIRPA<sup>MC</sup> pour EPI</i>	
<b>8004</b> .....	<b>21</b>
XTIRPA™ Portable "H" Base System for PPE <i>Système de levage en «H» XTIRPA<sup>MC</sup> pour EPI</i>	
<b>8005</b> .....	<b>24</b>
XTIRPA™ 30" - 48" (762 mm - 1219 mm) Extendable Davit Arm System for PPE <i>Système potence extensible 30" - 48" (762 mm - 1219 mm) XTIRPA<sup>MC</sup> pour EPI</i>	
<b>8006</b> .....	<b>29</b>
XTIRPA™ 60" - 96" (1524 mm - 2439 mm) Extendable Davit Arm System for PPE <i>Système potence extensible 60" - 96" (1524 mm - 2439 mm) XTIRPA<sup>MC</sup> pour EPI</i>	
<b>8007</b> .....	<b>32</b>
XTIRPA™ Extendable Vehicle Hitch System for PPE <i>Système d'attelage extensible pour véhicule XTIRPA<sup>MC</sup> pour EPI</i>	
<b>8008</b> .....	<b>52</b>
XTIRPA™ Pole Hoist System <i>Système perche de levage XTIRPA<sup>MC</sup></i>	
<b>8010</b> .....	<b>57</b>
XTIRPA™ Davit and Removable Adapter System for PPE <i>Système avec potence et adaptateur amovible XTIRPA<sup>MC</sup> pour EPI</i>	
<b>8011</b> .....	<b>68</b>
XTIRPA™ 42" (1067 mm) Large Portable Manhole Guards System for PPE <i>Système grand garde-corps portatif 42" (1067 mm) XTIRPA<sup>MC</sup> pour EPI</i>	
<b>8012</b> .....	<b>73</b>
XTIRPA™ Davit Arm System with Universal "T" Adapter for Vehicle and Cart Counterweights for PPE <i>Système de potence avec adaptateur universel en «T» pour véhicule et chariot contrepoids XTIRPA<sup>MC</sup> pour EPI</i>	
<b>8014</b> .....	<b>82</b>
XTIRPA™ 36" (914 mm) Mast / Davit System and Removable Adapter for PPE <i>Système mât / potence 36" (914 mm) adaptateur amovible XTIRPA<sup>MC</sup> pour EPI</i>	

<b>8015</b> .....	<b>105</b>
XTIRPA™ 30" - 48" (762 mm - 1219 mm) Extendable Davit Arm System and Removable Adapter for PPE	
<i>Système de potence extensible 30" - 48" (762 mm - 1219 mm) et adaptateur amovible XTIRPA<sup>MC</sup> pour EPI</i>	
<b>8016</b> .....	<b>107</b>
XTIRPA™ Mast / Davit System for PPE	
<i>Système mât / potence XTIRPA<sup>MC</sup> pour EPI</i>	
<b>8017</b> .....	<b>111</b>
XTIRPA™ Tripod System for PPE	
<i>Système de trépied XTIRPA<sup>MC</sup> pour EPI</i>	
<b>8018</b> .....	<b>114</b>
XTIRPA™ 24" (610 mm) Mast / Davit System and Removable Adapter for PPE	
<i>Système mât / potence 24" (610 mm) adaptateur amovible XTIRPA<sup>MC</sup> pour EPI</i>	
<b>8020</b> .....	<b>126</b>
XTIRPA™ 15 ft (4.6 m) to 25 ft (7.6 m) x 6 ft (1.8 m) XLT Mast / Davit System for PPE	
<i>Système de mât / potence XTIRPA<sup>MC</sup> XLT 15 ft (4.6 m) à 25 ft (7.6 m) x 6 ft (1.8 m) pour EPI</i>	
<b>8021</b> .....	<b>129</b>
XTIRPA™ Universal Anchoring Post System for PPE	
<i>Système poteau d'ancrage universel XTIRPA<sup>MC</sup> pour EPI</i>	
<b>8022</b> .....	<b>137</b>
XTIRPA™ 15 ft (4.6 m) to 25 ft (7.6 m) x 9 ft (2.7 m) XLT Mast / Davit System for PPE	
<i>Système de mât / potence XTIRPA<sup>MC</sup> XLT 15 ft (4.6 m) à 25 ft (7.6 m) x 9 ft (2.7 m) pour EPI</i>	
<b>Brackets/Supports</b> .....	<b>140</b>
<b>INDEX</b> .....	<b>144</b>

# 2087

*Universal ring adapter (304 stainless steel)*  
*Adaptateur à anneaux universel (Inox 304)*

**Universal ring adapter (304 stainless steel)  
Adaptateur à anneaux universel (Inox 304)**

IN-2314

IN-8002

IN-8003

IN-8004

IN-8005

IN-8006

IN-8007

IN-8008

IN-8010

IN-8011

IN-8012

IN-8014

IN-8015

IN-8016

IN-8017

IN-8018

IN-8020

IN-8021

IN-8022

Brackets /  
Supports

INDEX



DA2087-01						
Standards / Normes	ANSI Z359.1 (R1999)	AS / NZS 5532 FREEFALL	CSA Z259.2.1- (R2011)	OSHA 1910.66	EN 795 TYPE A	TS 16415
Users / Utilisateurs (Max.)	1		1	1	1	

# 2314

*Winch wall adapter (adjustable) stainless steel*  
*Adaptateur mural pour treuil (ajustable) inox*

# Winch wall adapter (adjustable) stainless steel

## Adaptateur mural pour treuil (ajustable) inox

### IN-2314

IN-8002

IN-8003

IN-8004

IN-8005

IN-8006

IN-8007

IN-8008

IN-8010

IN-8011

IN-8012

IN-8014

IN-8015

IN-8016

IN-8017

IN-8018

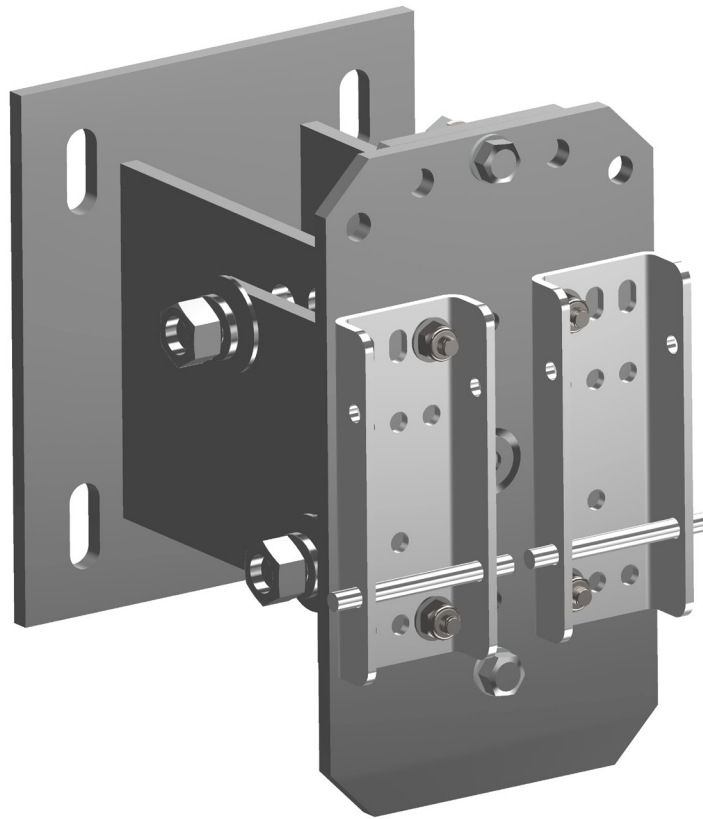
IN-8020

IN-8021

IN-8022

Brackets /  
Supports

INDEX



DA2314-01

Standards / Normes	ANSI Z359.1 (R1999)	AS / NZS 5532 FREEFALL	CSA Z259.2.1- (R2011)	OSHA 1910.66	EN 795 TYPE Z	TS 16415
Users / Utilisateurs (Max.)	1		1	1	1	



# 8002

*XTIRPA™ 42" (1067 mm) Portable Manhole Guards System for PPE  
Système garde-corps portatif 42" (1067 mm) XTIRPA<sup>MC</sup> pour EPI*

XTIRPA™ 42" (1067 mm) Portable Manhole Guards System for PPE  
 Système garde-corps portatif 42" (1067 mm) XTIRPA<sup>MC</sup> pour EPI

IN-2087

IN-2314

**IN-8002**

IN-8003

IN-8004

IN-8005

IN-8006

IN-8007

IN-8008

IN-8010

IN-8011

IN-8012

IN-8014

IN-8015

IN-8016

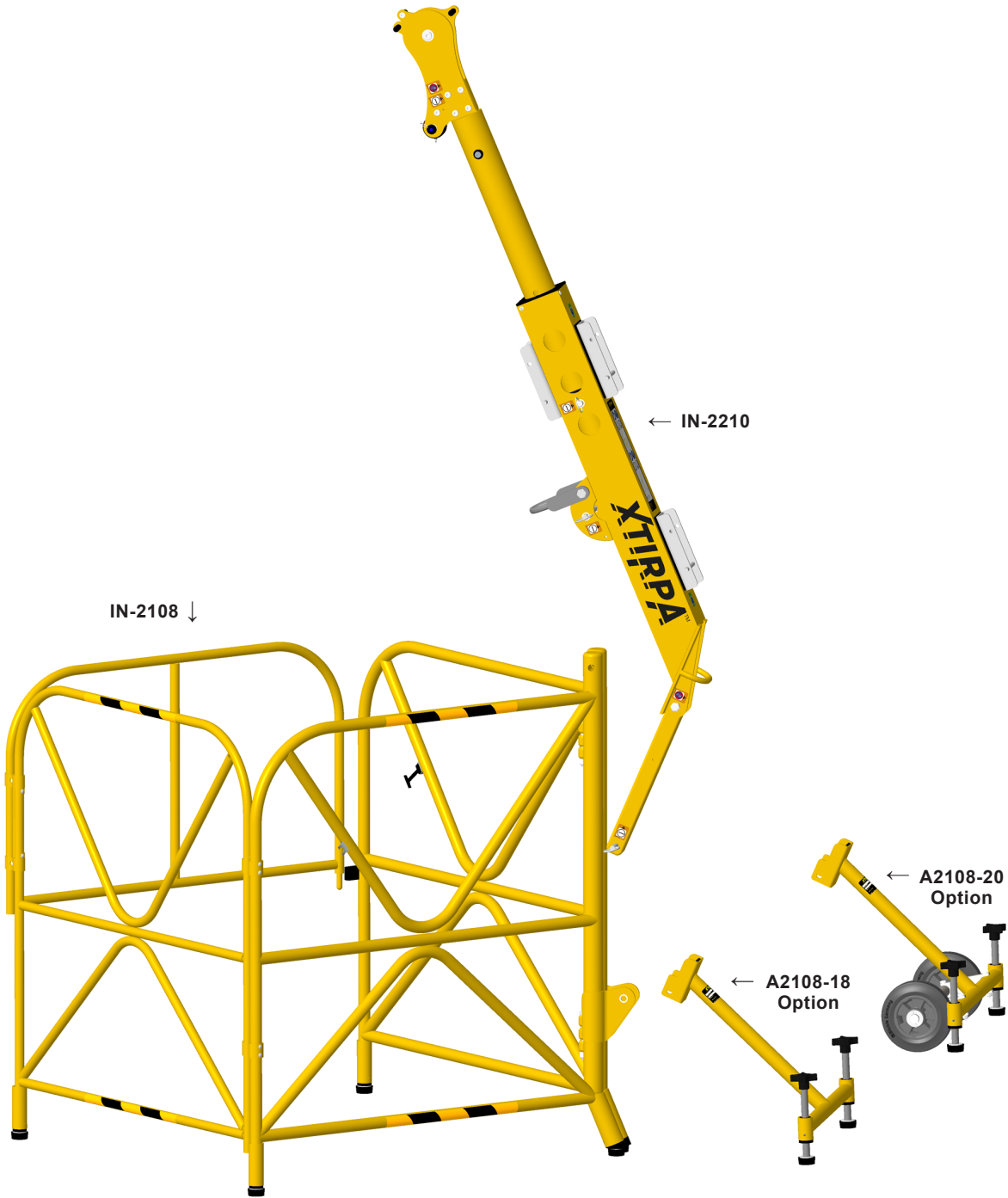
IN-8017

IN-8018

IN-8020

IN-8021

IN-8022



Brackets /  
Supports

INDEX

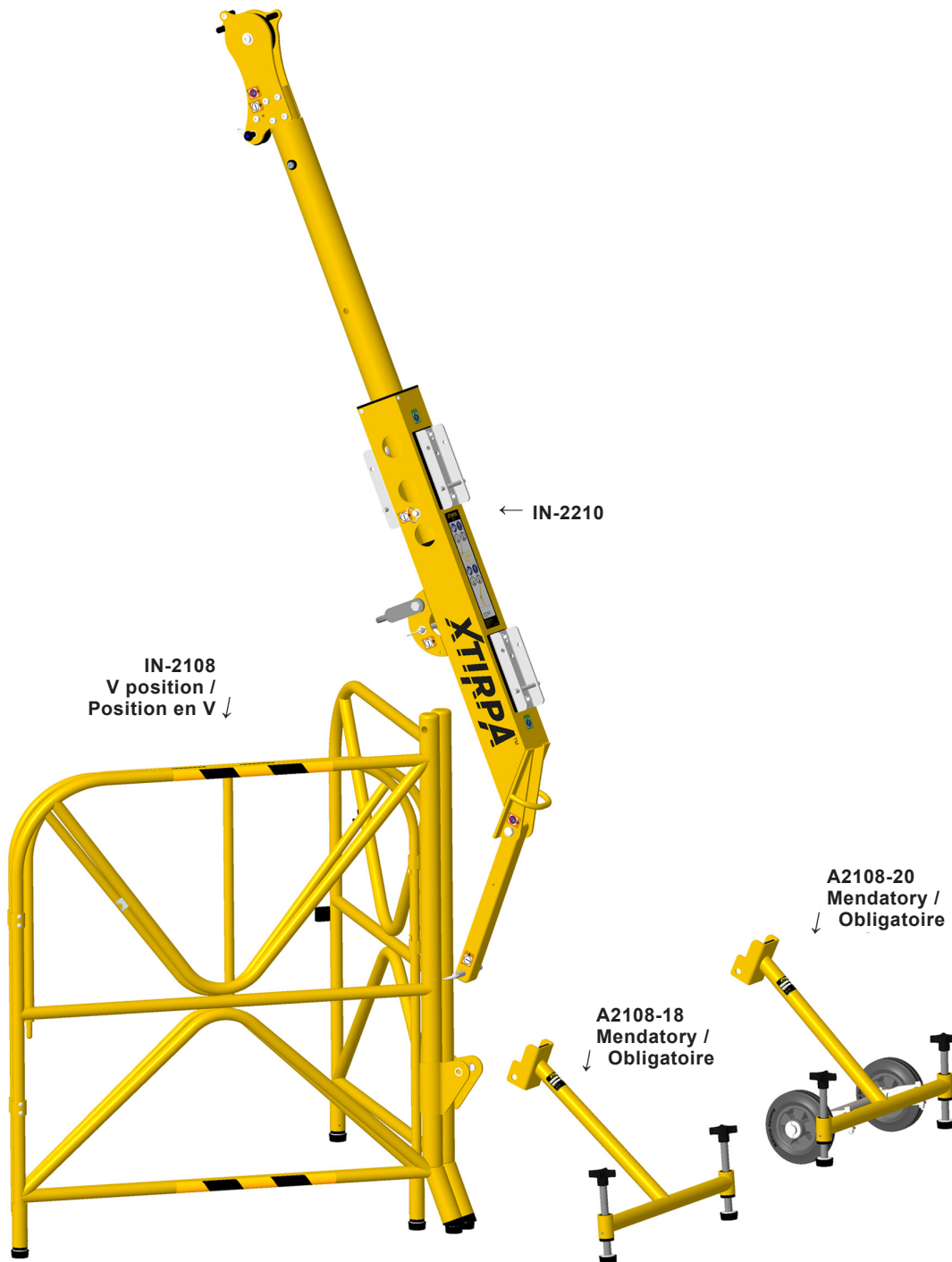
DA8002-01						
Standards / Normes	ANSI Z359.1	AS / NZS 5532 FREEFALL	CSA Z259.2.1- (R2011)	OSHA 1910.66	EN 795 TYPE B	TS 16415
Users / Utilisateurs (Max.)	1		1	1	1	2

**XTIRPA™ 42" (1067 mm) Portable Manhole Guards System for PPE**  
**Système garde-corps portatif 42" (1067 mm) XTIRPA<sup>MC</sup> pour EPI**

IN-2087

IN-2314

**IN-8002**



IN-8003

IN-8004

IN-8005

IN-8006

IN-8007

IN-8008

IN-8010

IN-8011

IN-8012

IN-8014

IN-8015

IN-8016

IN-8017

IN-8018

IN-8020

IN-8021

IN-8022

Brackets /  
Supports

INDEX

DA8002-02						
Standards / Normes	ANSI Z359.1	AS / NZS 5532 FREEFALL	CSA Z259.2.1- (R2011)	OSHA 1910.66	EN 795 TYPE B	TS 16415
Users / Utilisateurs (Max.)	1		1	1	1	2

XTIRPA™ 42" (1067 mm) Portable Manhole Guards System for PPE  
 Système garde-corps portatif 42" (1067 mm) XTIRPA<sup>MC</sup> pour EPI

IN-2087

IN-2314

**IN-8002**

IN-8003

IN-8004

IN-8005

IN-8006

IN-8007

IN-8008

IN-8010

IN-8011

IN-8012

IN-8014

IN-8015

IN-8016

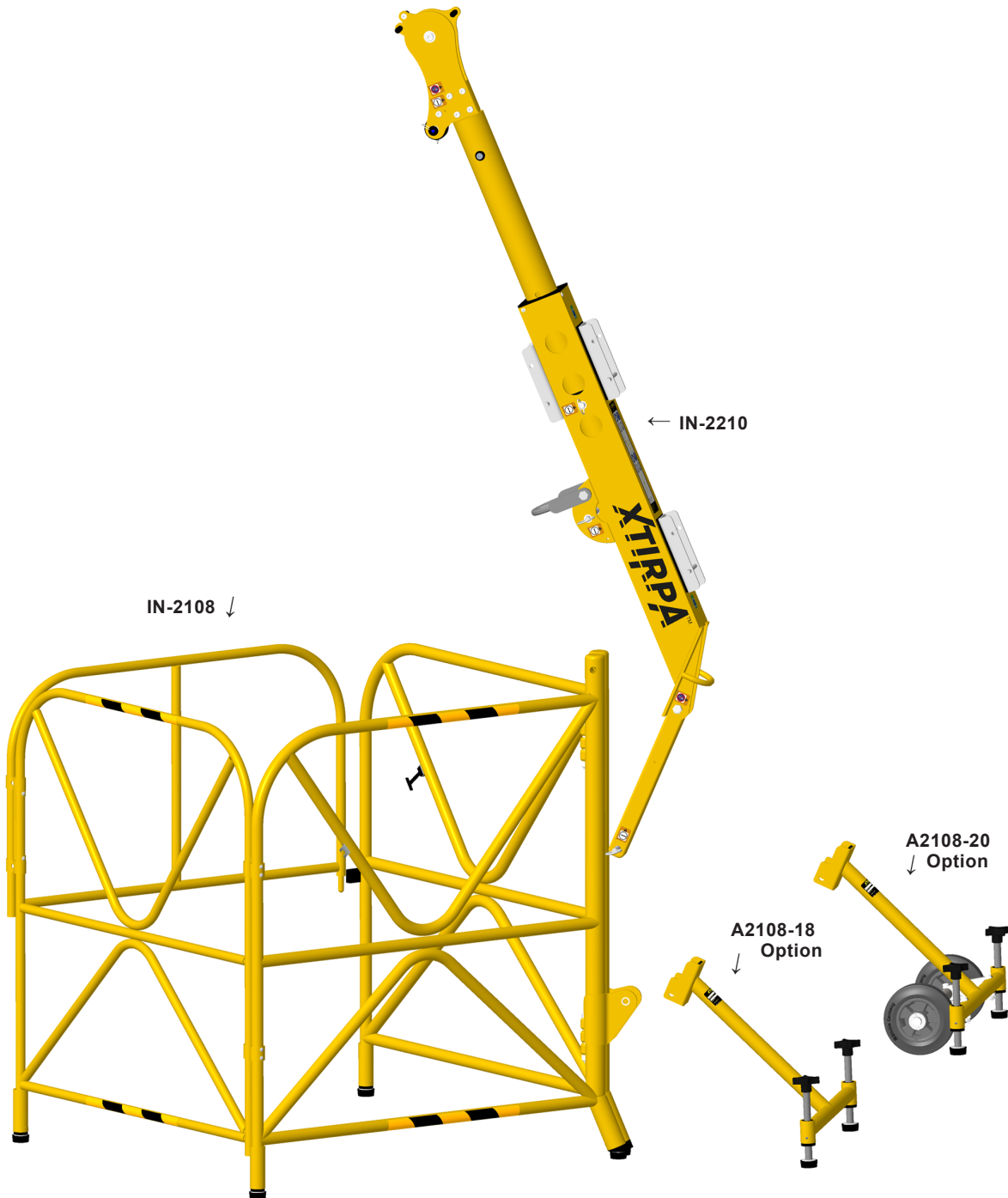
IN-8017

IN-8018

IN-8020

IN-8021

IN-8022



Brackets /  
Supports

INDEX

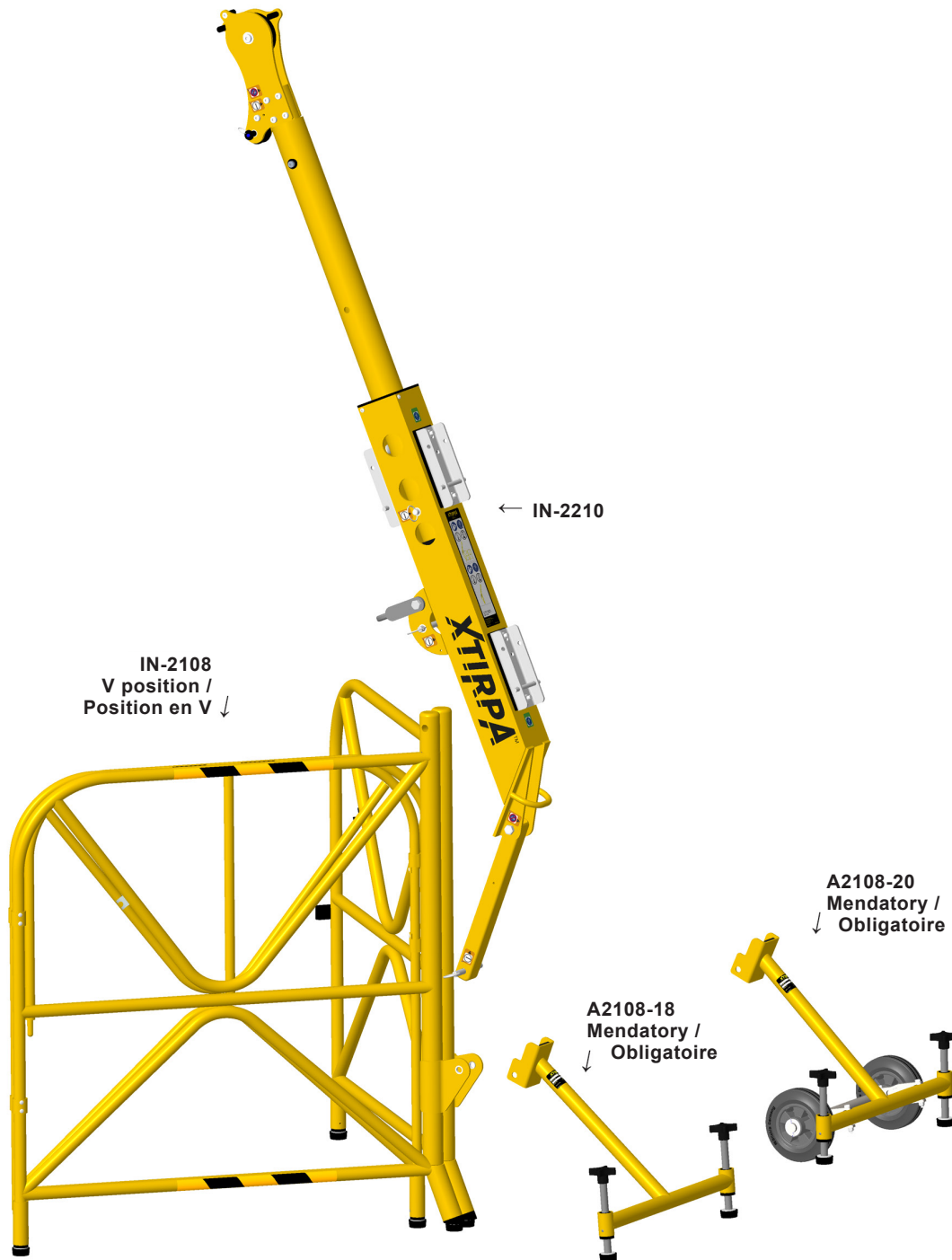
DA8002-C01						
Standards / Normes	ANSI Z359.1	AS / NZS 5532 FREEFALL	CSA Z259.2.1- (R2011)	OSHA 1910.66	EN 795 TYPE B	TS 16415
Users / Utilisateurs (Max.)		1				

**XTIRPA™ 42" (1067 mm) Portable Manhole Guards System for PPE**  
**Système garde-corps portatif 42" (1067 mm) XTIRPA<sup>MC</sup> pour EPI**

IN-2087

IN-2314

**IN-8002**



IN-8003

IN-8004

IN-8005

IN-8006

IN-8007

IN-8008

IN-8010

IN-8011

IN-8012

IN-8014

IN-8015

IN-8016

IN-8017

IN-8018

IN-8020

IN-8021

IN-8022

Brackets /  
Supports

INDEX

DA8002-C02						
Standards / Normes	ANSI Z359.1	AS / NZS 5532 FREEFALL	CSA Z259.2.1- (R2011)	OSHA 1910.66	EN 795 TYPE B	TS 16415
Users / Utilisateurs (Max.)		1				

# 8003

**XTIRPA™ Davit Arm and Mast & Mast / Davit System for PPE**  
*Système potence et mât & mât / potence XTIRPA<sup>MC</sup> pour EPI*

**XTIRPA™ Davit Arm and Mast & Mast / Davit System for PPE**  
**Système potence et mât & mât / potence XTIRPA<sup>MC</sup> pour EPI**



IN-2087

IN-2314

IN-8002

**IN-8003**

IN-8004

IN-8005

IN-8006

IN-8007

IN-8008

IN-8010

IN-8011

IN-8012

IN-8014

IN-8015

IN-8016

IN-8017

IN-8018

IN-8020

IN-8021

IN-8022

Brackets /  
Supports

INDEX

DA8003-01 TO / À DA8003-13*						
Standards / Normes	ANSI Z359.1	AS / NZS 5532 FREEFALL	CSA Z259.2.1-(R2011)	OSHA 1910.66	EN 795 TYPE A	TS 16415
Users / Utilisateurs (Max.)	1		1	1	1	2

\*Please reference the table on [pg. 17](#) for additional information concerning the adapter on this system.  
 \*\*Veuillez consulter le tableau à la [page 17](#) pour plus d'informations sur l'adaptateur de ce système.

# XTIRPA™ Davit Arm and Mast & Mast / Davit System for PPE Système potence et mât & mât / potence XTIRPA<sup>MC</sup> pour EPI

IN-2087

IN-2314

IN-8002

## IN-8003

IN-8004

IN-8005

IN-8006

IN-8007

IN-8008

IN-8010

IN-8011

IN-8012

IN-8014

IN-8015

IN-8016

IN-8017

IN-8018

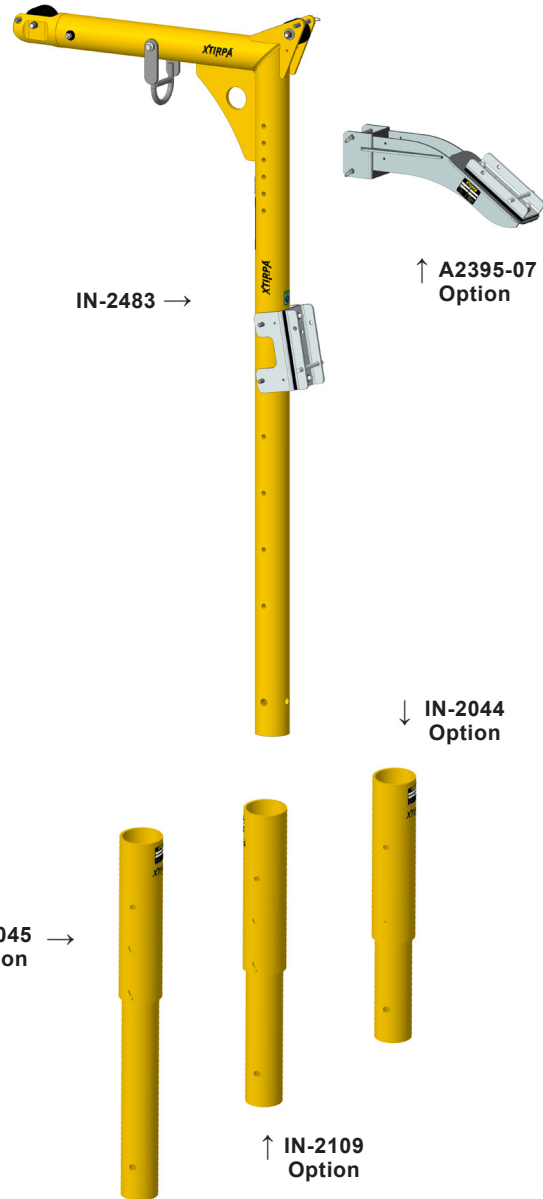
IN-8020

IN-8021

IN-8022

Brackets /  
Supports

INDEX




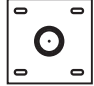

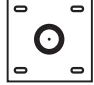

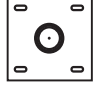


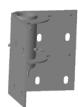


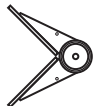

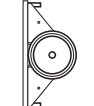
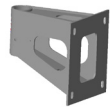
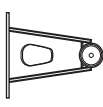
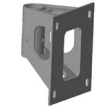
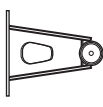

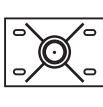
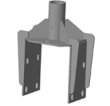
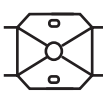

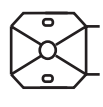
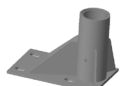
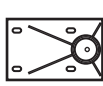
DA8003-14 TO / À DA8003-26\*

Standards / Normes	ANSI Z359.1	AS / NZS 5532 FREEFALL	CSA Z259.2.1- (R2011)	OSHA 1910.66	EN 795 TYPE A	TS 16415
Users / Utilisateurs (Max.)					1	2

\*Please reference the table on [pg. 17](#) for additional information concerning the adapter on this system.  
\*Veuillez consulter le tableau à la [page 17](#) pour plus d'informations sur l'adaptateur de ce système.



TABLE 3 / TABLEAU 3

ADAPTERS 76 MM (3.0 IN) / ADAPTATEURS 76 MM (3.0 PO)				Material / Matériel			
				STAINLESS STEEL / ACIER INOX.		STEEL / ACIER 50W	
Subgroup / Sous-groupe	Side view / Vue de côté	Top view / Vue de plan	Part no. / No. de pièces	304	316	Zinc	Galvani.
1**			IN-2007	x			
			IN-2326		x		
2**			IN-2006	x			
			IN-2114			x	
			IN-2325		x		
3**			IN-2403	x			
4**			IN-2097	x			
			IN-2328		x		
5			IN-2133	x			
			IN-2134			x	
6			IN-2131	x			
			IN-2132			x	
7			IN-2013	x			
			IN-2107			x	
			IN-2327		x		
8			IN-2067	x			
			IN-2312		x		
9			IN-2124	x			
10			IN-2105	x			
			IN-2137			x	
			IN-2329		x		
11			IN-2205	x			
12			IN-2117	x			
13			IN-2005	x			
			IN-2106			x	
			IN-2311		x		

**IN-8003**

IN-2087

IN-2314

IN-8002

IN-8004

IN-8005

IN-8006

IN-8007

IN-8008

IN-8010

IN-8011

IN-8012

IN-8014

IN-8015

IN-8016

IN-8017

IN-8018

IN-8020

IN-8021

IN-8022

Brackets /  
Supports

INDEX

\*\*This equipment is not covered by EN 795 and TS 16415 standards but can be used with an XTIRPA™ personal protective equipment (PPE) system.  
\*\*Cet équipement n'est pas couvert par les normes EN 795 et TS 16415 mais peuvent être utilisé avec un système d'équipement de protection individuelle (EPI) XTIRPA™.

# XTIRPA™ Davit Arm and Mast & Mast / Davit System for PPE Système potence et mât & mât / potence XTIRPA<sup>MC</sup> pour EPI

IN-2087

IN-2314

IN-8002

**IN-8003**

IN-8004

IN-8005

IN-8006

IN-8007

IN-8008

IN-8010

IN-8011

IN-8012

IN-8014

IN-8015

IN-8016

IN-8017

IN-8018

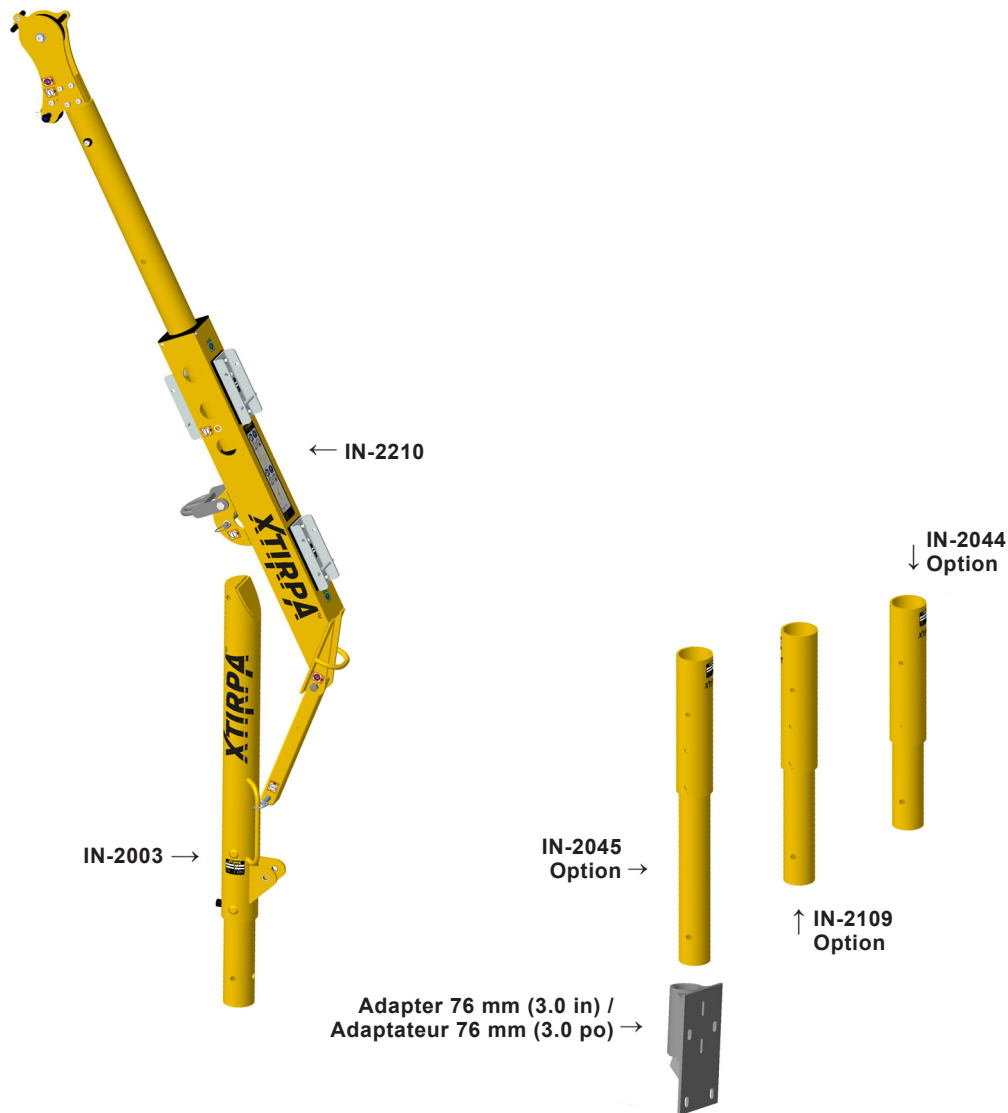
IN-8020

IN-8021

IN-8022

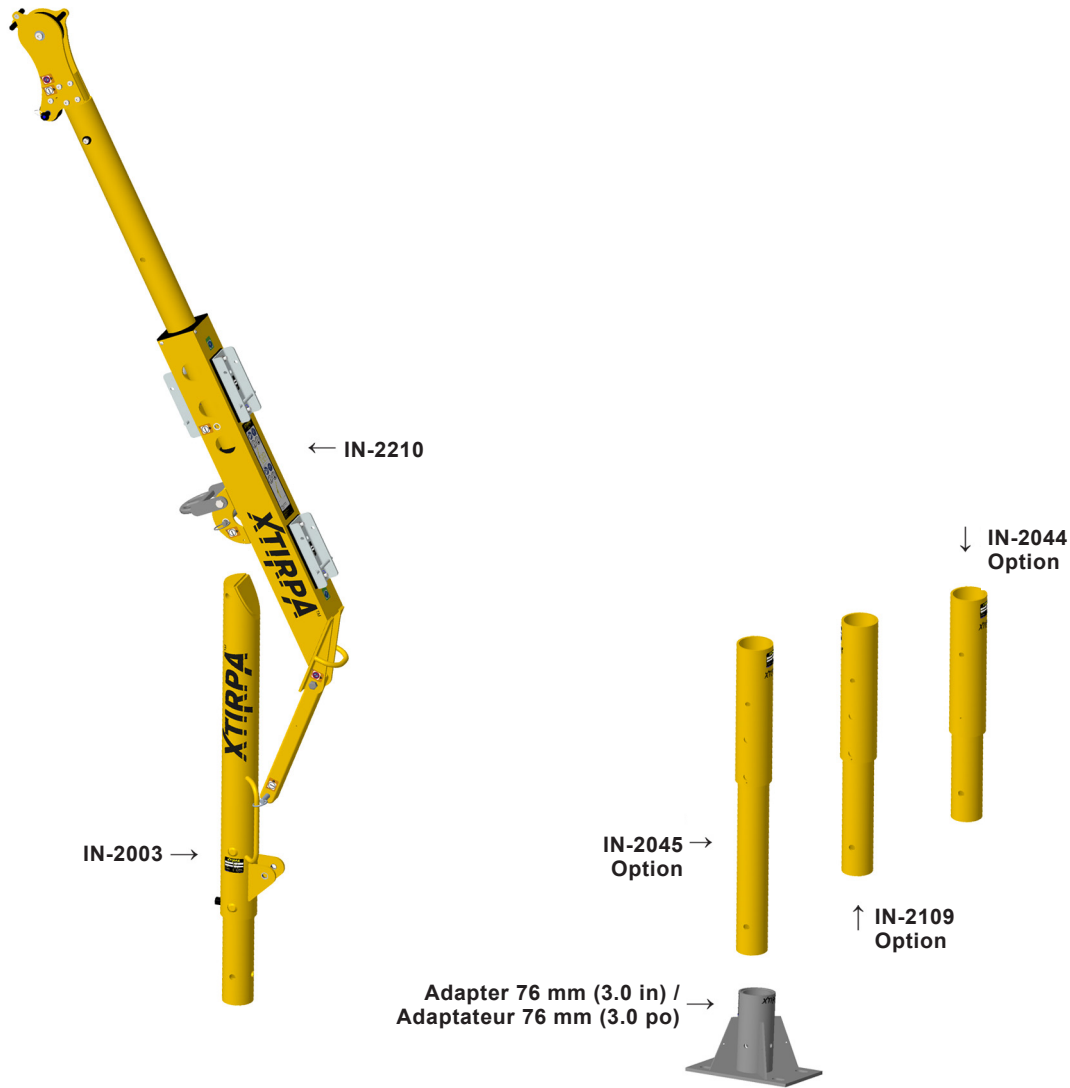
Brackets /  
Supports

INDEX



DA8003-C07							
Standards / Normes	ANSI Z359.1	AS / NZS 5532 FREEFALL	CSA Z259.2.1- (R2011)	OSHA 1910.66	EN 795 TYPE A	TS 16415	
Users / Utilisateurs (Max.)		1					
ADAPTERS 76 MM (3.0 IN) / ADAPTATEURS 76 MM (3.0 PO)				Material / Matériel			
				STAINLESS STEEL / ACIER INOX.		STEEL / ACIER 50W	
Subgroup / Sous-groupe	Side view / Vue de côté	Top view / Vue de plan	Part no. / No. de pièces	304	316	Zinc	Galvani.
7			IN-2013	x			
			IN-2107			x	
			IN-2327		x		

XTIRPA™ Davit Arm and Mast & Mast / Davit System for PPE  
 Système potence et mât & mât / potence XTIRPA<sup>MC</sup> pour EPI



IN-2087

IN-2314

IN-8002

**IN-8003**

IN-8004

IN-8005

IN-8006

IN-8007

IN-8008

IN-8010

IN-8011

IN-8012

IN-8014

IN-8015

IN-8016

IN-8017

IN-8018

IN-8020

IN-8021

IN-8022

Brackets /  
Supports

INDEX

DA8003-C10							
Standards / Normes	ANSI Z359.1	AS / NZS 5532 FREEFALL	CSA Z259.2.1- (R2011)	OSHA 1910.66	EN 795 TYPE A	TS 16415	
Users / Utilisateurs (Max.)		1					
ADAPTERS 76 MM (3.0 IN) / ADAPTATEURS 76 MM (3.0 PO)				Material / Matériel			
				STAINLESS STEEL / ACIER INOX.		STEEL / ACIER 50W	
Subgroup / Sous-groupe	Side view / Vue de côté	Top view / Vue de plan	Part no. / No. de pièces	304	316	Zinc	Galvani.
10			IN-2105	x			
			IN-2137			x	
			IN-2329		x		

# XTIRPA™ Davit Arm and Mast & Mast / Davit System for PPE Système potence et mât & mât / potence XTIRPA<sup>MC</sup> pour EPI

IN-2087

IN-2314

IN-8002

**IN-8003**

IN-8004

IN-8005

IN-8006

IN-8007

IN-8008

IN-8010

IN-8011

IN-8012

IN-8014

IN-8015

IN-8016

IN-8017

IN-8018

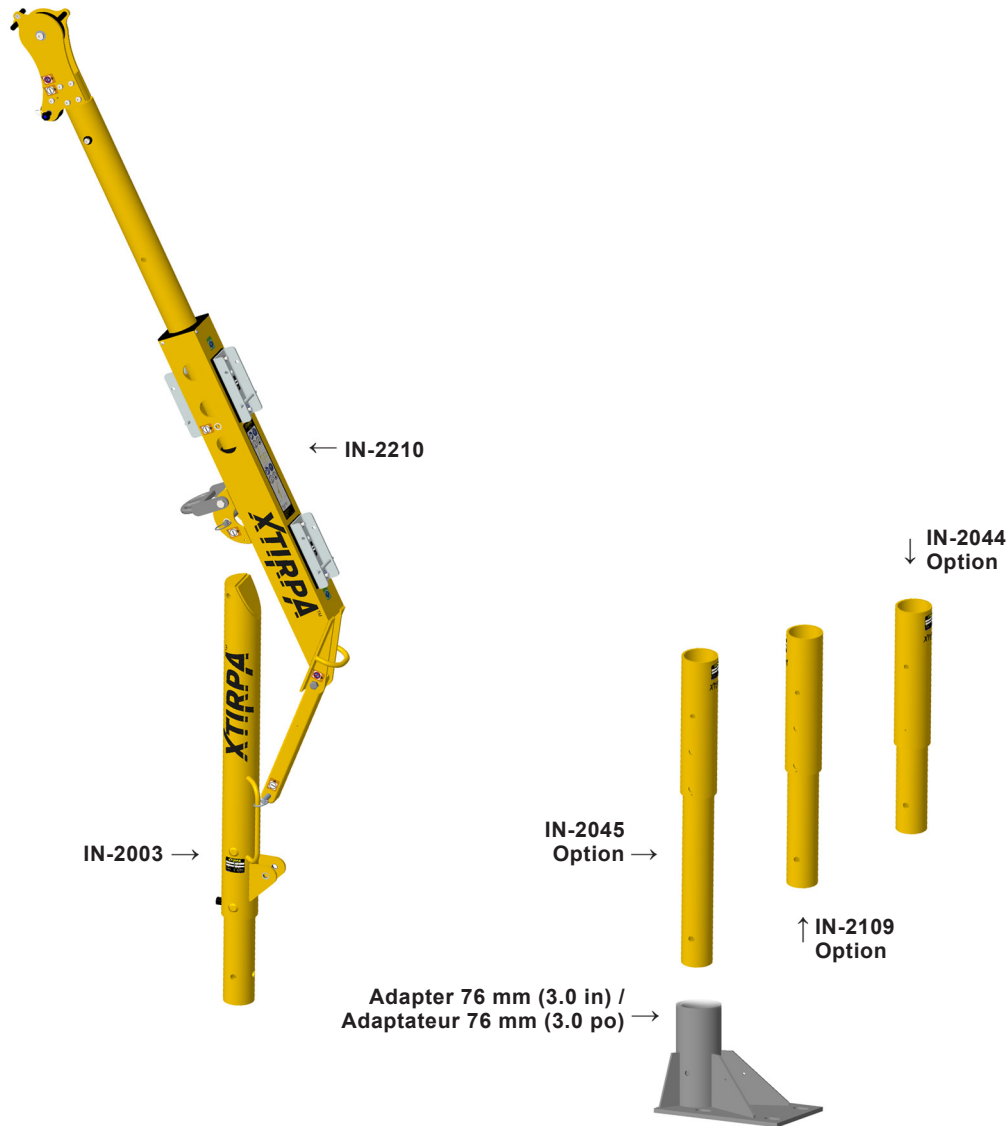
IN-8020

IN-8021

IN-8022

Brackets /  
Supports

INDEX



DA8003-C13							
Standards / Normes	ANSI Z359.1	AS / NZS 5532 FREEFALL	CSA Z259.2.1- (R2011)	OSHA 1910.66	EN 795 TYPE A	TS 16415	
Users / Utilisateurs (Max.)		1					
ADAPTERS 76 MM (3.0 IN) / ADAPTATEURS 76 MM (3.0 PO)				Material / Matériel			
				STAINLESS STEEL / ACIER INOX.		STEEL / ACIER 50W	
Subgroup / Sous-groupe	Side view / Vue de côté	Top view / Vue de plan	Part no. / No. de pièces	304	316	Zinc	Galvani.
13			IN-2005	x			
			IN-2106			x	
			IN-2311		x		

# 8004

*XTIRPA™ Portable "H" Base System for PPE  
Système de levage en «H» XTIRPA<sup>MC</sup> pour EPI*

# XTIRPA™ Portable “H” Base System for PPE Système de levage en «H» XTIRPA<sup>MC</sup> pour EPI

IN-2087

IN-2314

IN-8002

IN-8003

**IN-8004**

IN-8005

IN-8006

IN-8007

IN-8008

IN-8010

IN-8011

IN-8012

IN-8014

IN-8015

IN-8016

IN-8017

IN-8018

IN-8020

IN-8021

IN-8022

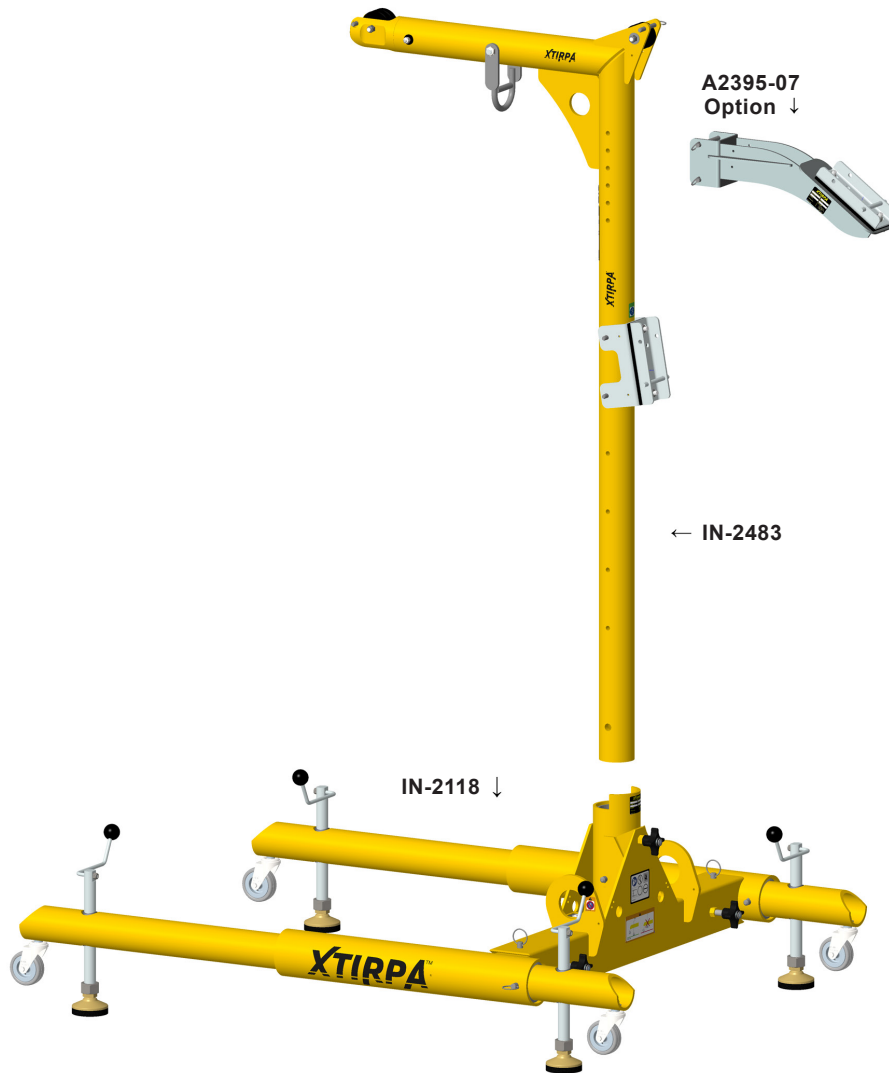
Brackets /  
Supports

INDEX



DA8004-01						
Standards / Normes	ANSI Z359.1	AS / NZS 5532 FREEFALL	CSA Z259.2.1-(R2011)	OSHA 1910.66	EN 795 TYPE B	TS 16415
Users / Utilisateurs (Max.)	1		1	1	1	2

# XTIRPA™ Portable “H” Base System for PPE Système de levage en «H» XTIRPA<sup>MC</sup> pour EPI



IN-2087

IN-2314

IN-8002

IN-8003

## IN-8004

IN-8005

IN-8006

IN-8007

IN-8008

IN-8010

IN-8011

IN-8012

IN-8014

IN-8015

IN-8016

IN-8017

IN-8018

IN-8020

IN-8021

IN-8022

Brackets /  
Supports

INDEX

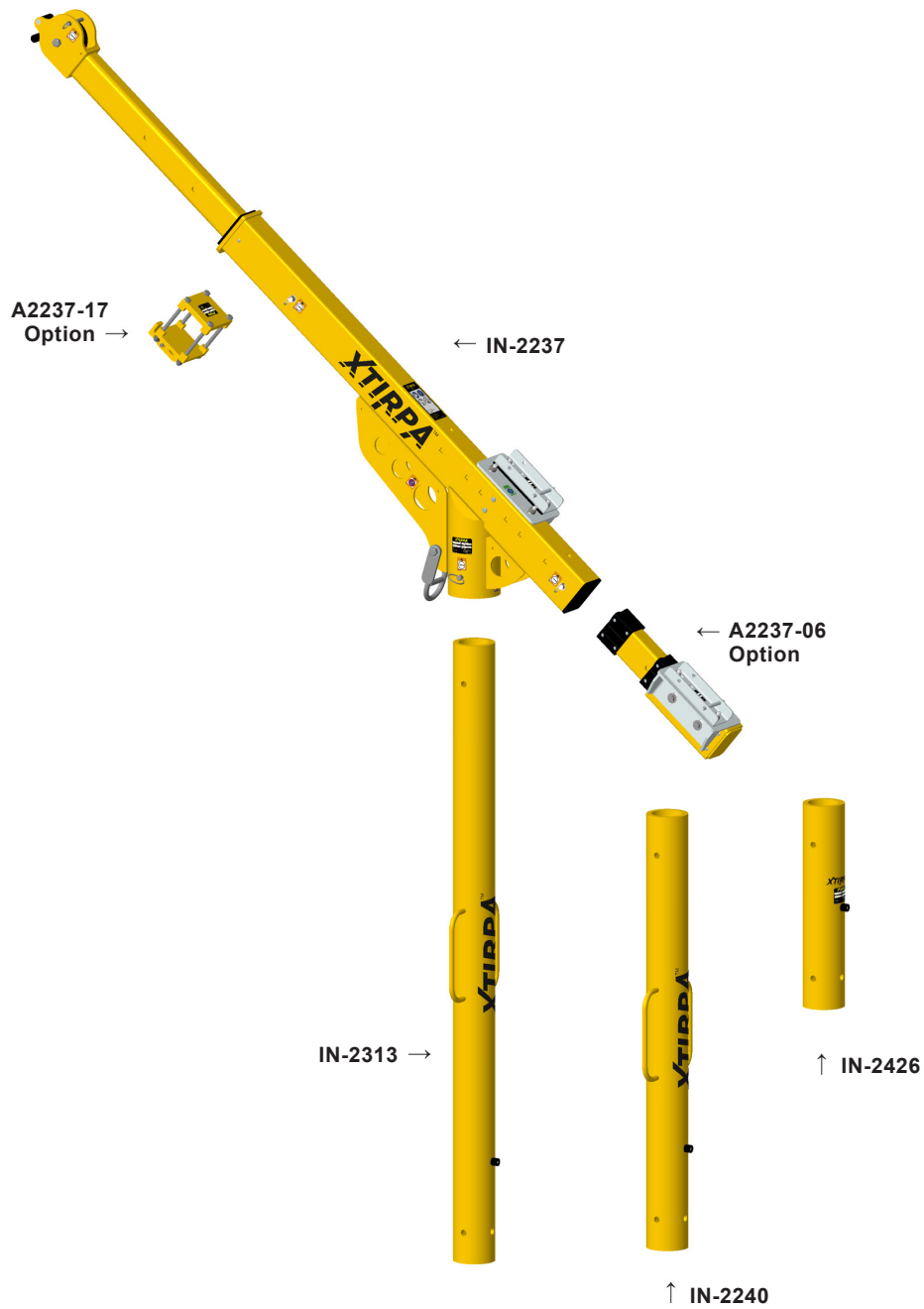
DA8004-02						
Standards / Normes	ANSI Z359.1	AS / NZS 5532 FREEFALL	CSA Z259.2.1- (R2011)	OSHA 1910.66	EN 795 TYPE B	TS 16415
Users / Utilisateurs (Max.)					1	2

# 8005

**XTIRPA™ 30" - 48" (762 mm - 1219 mm) Extendable Davit Arm System for PPE**  
***Système potence extensible 30" - 48" (762 mm - 1219 mm) XTIRPA<sup>MC</sup> pour EPI***



**XTIRPA™ 30" - 48" (762 mm - 1219 mm) Extendable Davit Arm System for PPE**  
**Système potence extensible 30" - 48" (762 mm - 1219 mm) XTIRPA<sup>MC</sup> pour EPI**



IN-2087

IN-2314

IN-8002

IN-8003

IN-8004

**IN-8005**

IN-8006

IN-8007

IN-8008

IN-8010

IN-8011

IN-8012

IN-8014

IN-8015

IN-8016

IN-8017

IN-8018

IN-8020

IN-8021

IN-8022

Brackets /  
Supports







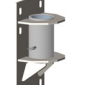

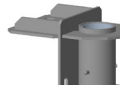
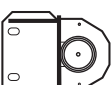
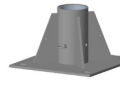
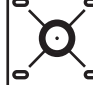

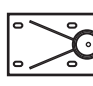
INDEX

DA8005-01 TO / À DA8005-08*						
Standards / Normes	ANSI Z359.1	AS / NZS 5532 FREEFALL	CSA Z259.2.1- (R2011)	OSHA 1910.66	EN 795 TYPE A	TS 16415
Users / Utilisateurs (Max.)	1		1	1	1	3

\*Please reference the table on [pg. 26](#) for additional information concerning the adapter on this system.  
 \*\*Veuillez consulter le tableau à la [page 26](#) pour plus d'informations sur l'adaptateur de ce système.

**XTIRPA™ 30" - 48" (762 mm - 1219 mm) Extendable Davit Arm System for PPE**  
**Système potence extensible 30" - 48" (762 mm - 1219 mm) XTIRPA<sup>MC</sup> pour EPI**

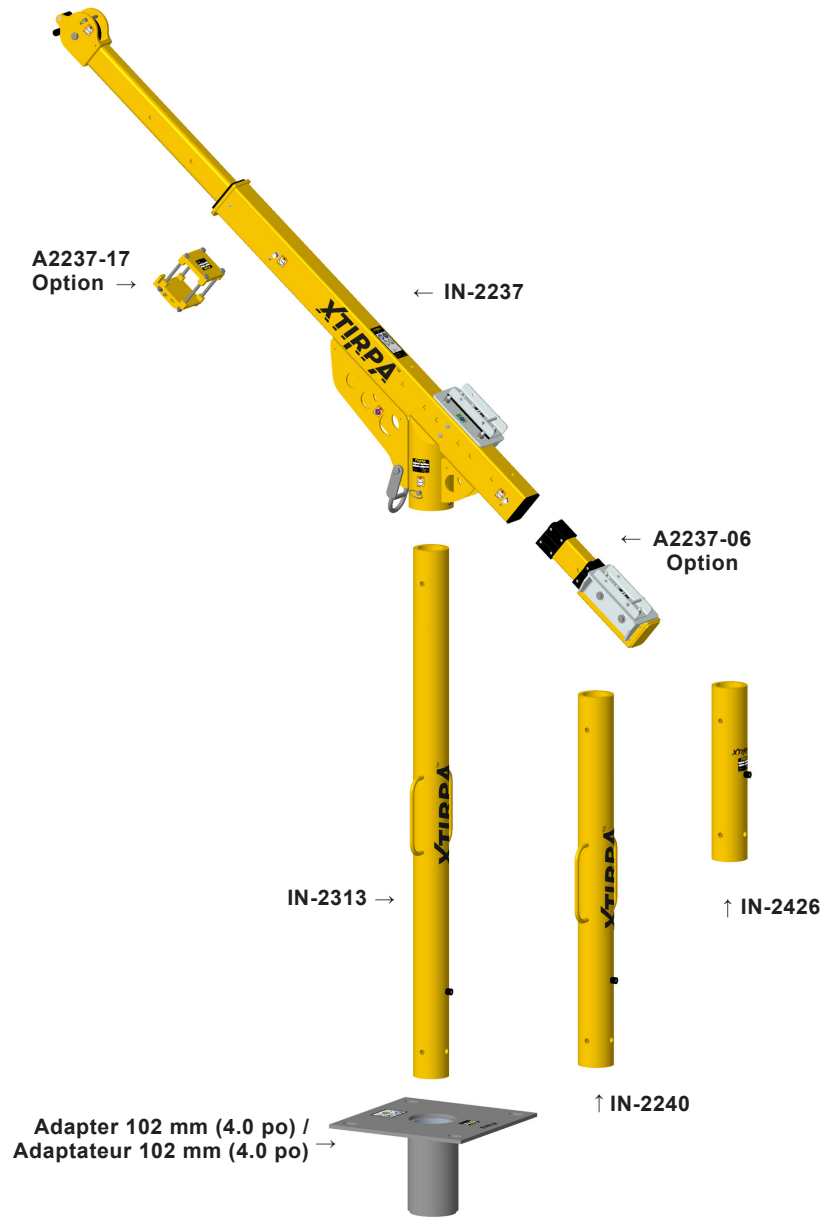
TABLE 4 / TABLEAU 4

ADAPTERS 102 MM (4.0 IN) / ADAPTATEURS 102 MM (4.0 PO)				Material / Matériel			
				STAINLESS STEEL / ACIER INOX.		STEEL / ACIER 50W	
Subgroup / Sous-groupe	Side view / Vue de côté	Top view / Vue de plan	Part no. / No. de pièces	304	316	Zinc	Galvani.
1**			IN-2382	x			
2**			IN-2266	x			
			IN-2548		x		
3**			IN-2255	x			
			IN-2547		x		
4			IN-2253	x			
			IN-2303			x	
			IN-2468		x		
			IN-2528				x
5			IN-2516	x			
6			IN-2254	x			
			IN-2304			x	
			IN-2451		x		
			IN-2529				x
8			IN-2238	x			
			IN-2302			x	
			IN-2452		x		
			IN-2527				x

\*\*This equipment is not covered by EN 795 and TS 16415 standards but can be used with an XTIRPA™ personal protective equipment (PPE) system.

\*\*Cet équipement n'est pas couvert par les normes EN 795 et TS 16415 mais peuvent être utilisé avec un système d'équipement de protection individuelle (EPI) XTIRPA<sup>MC</sup>.

**XTIRPA™ 30" - 48" (762 mm - 1219 mm) Extendable Davit Arm System for PPE**  
**Système potence extensible 30" - 48" (762 mm - 1219 mm) XTIRPA<sup>MC</sup> pour EPI**



IN-2087

IN-2314

IN-8002

IN-8003

IN-8004

**IN-8005**

IN-8006

IN-8007

IN-8008

IN-8010

IN-8011

IN-8012

IN-8014

IN-8015

IN-8016

IN-8017

IN-8018

IN-8020

IN-8021

IN-8022

Brackets /  
Supports

INDEX

DA8005-C02							
Standards / Normes	ANSI Z359.1	AS / NZS 5532 FREEFALL	CSA Z259.2.1-(R2011)	OSHA 1910.66	EN 795 TYPE A	TS 16415	
Users / Utilisateurs (Max.)		1					
ADAPTERS 102 MM (4.0 IN) / ADAPTATEURS 102 MM (4.0 PO)				Material / Matériel			
				STAINLESS STEEL / ACIER INOX.		STEEL / ACIER 50W	
Subgroup / Sous-groupe	Side view / Vue de côté	Top view / Vue de plan	Part no. / No. de pièces	304	316	Zinc	Galvani.
2			IN-2266	x			
			IN-2548		x		

**XTIRPA™ 30" - 48" (762 mm - 1219 mm) Extendable Davit Arm System for PPE**  
**Système potence extensible 30" - 48" (762 mm - 1219 mm) XTIRPA<sup>MC</sup> pour EPI**

IN-2087

IN-2314

IN-8002

IN-8003

IN-8004

**IN-8005**

IN-8006

IN-8007

IN-8008

IN-8010

IN-8011

IN-8012

IN-8014

IN-8015

IN-8016

IN-8017

IN-8018

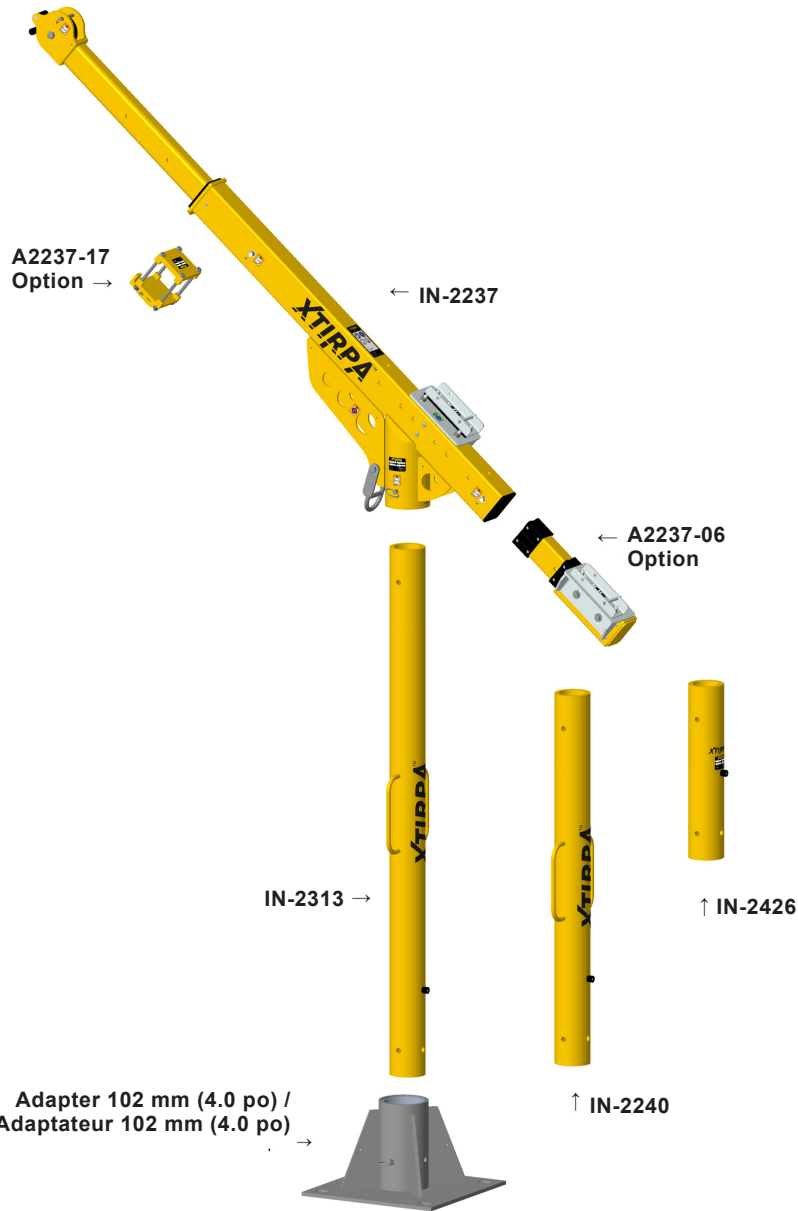
IN-8020

IN-8021

IN-8022

Brackets /  
Supports

INDEX



DA8005-C06							
Standards / Normes	ANSI Z359.1	AS / NZS 5532 FREEFALL	CSA Z259.2.1-(R2011)	OSHA 1910.66	EN 795 TYPE A	TS 16415	
Users / Utilisateurs (Max.)		1					
ADAPTERS 102 MM (4.0 IN) / ADAPTATEURS 102 MM (4.0 PO)				Material / Matériel			
				STAINLESS STEEL / ACIER INOX.		STEEL / ACIER 50W	
Subgroup / Sous-groupe	Side view / Vue de côté	Top view / Vue de plan	Part no. / No. de pièces	304	316	Zinc	Galvani.
6			IN-2254	x			
			IN-2304			x	
			IN-2451		x		
			IN-2529				x

# 8006

*XTIRPA™ 60" - 96" (1524 mm - 2439 mm) Extendable Davit Arm System for PPE  
Système potence extensible 60" - 96" (1524 mm - 2439 mm) XTIRPA<sup>MC</sup> pour EPI*

**XTIRPA™ 60" - 96" (1524 mm - 2439 mm) Extendable Davit Arm System for PPE**  
**Système potence extensible 60" - 96" (1524 mm - 2439 mm) XTIRPA<sup>MC</sup> pour EPI**

IN-2087

IN-2314

IN-8002

IN-8003

IN-8004

IN-8005

**IN-8006**

IN-8007

IN-8008

IN-8010

IN-8011

IN-8012

IN-8014

IN-8015

IN-8016

IN-8017

IN-8018

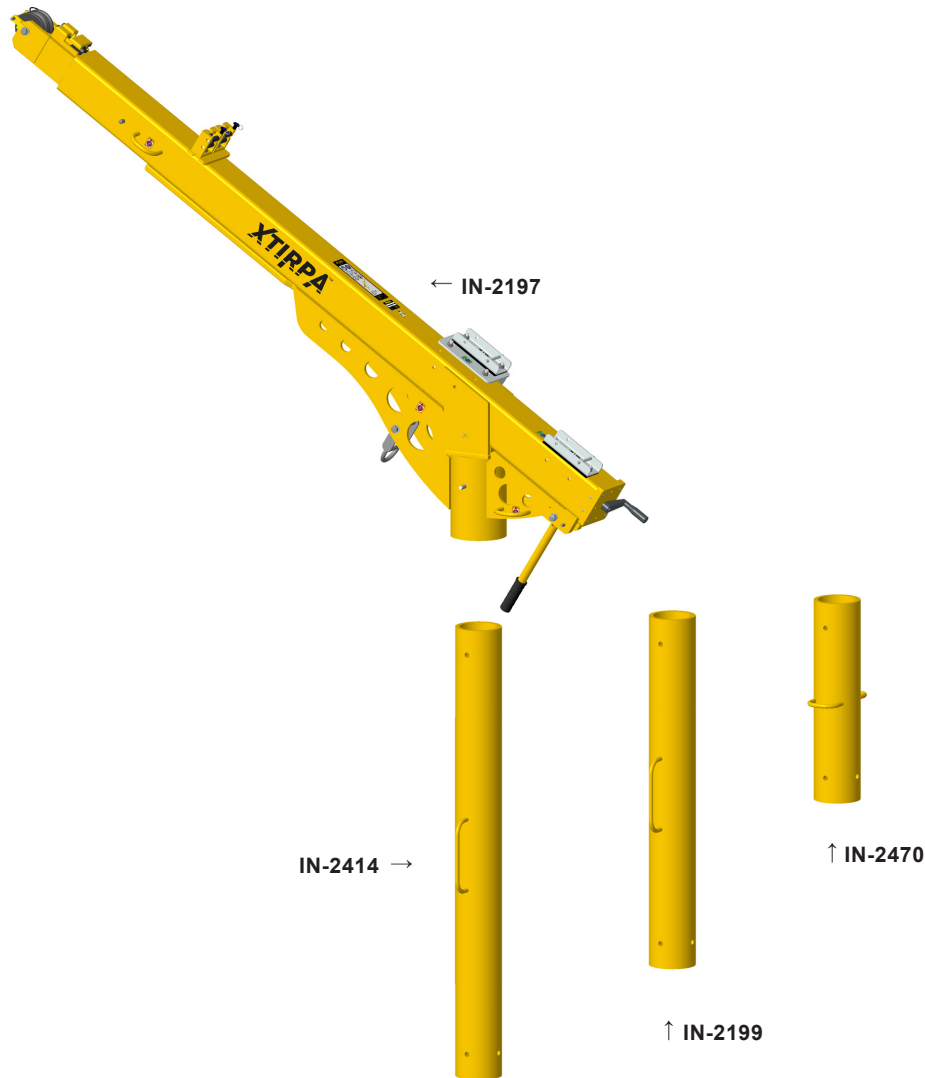
IN-8020

IN-8021

IN-8022

Brackets /  
Supports

INDEX

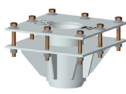
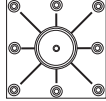




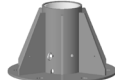
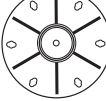


DA8006-01 TO / À DA8006-04*						
Standards / Normes	ANSI Z359.18 TYPE D	AS / NZS 5532 FREEFALL	CSA Z259.15 CLASS AD	OSHA 1910.140 1926.502	EN 795 TYPE A	TS 16415
Users / Utilisateurs (Max.)	1	1	1	1	1	3

\*Please reference the table on [pg. 31](#) for additional information concerning the adapter on this system.  
 \*Veuillez consulter le tableau à la [page 31](#) pour plus d'informations sur l'adaptateur de ce système.

**XTIRPA™ 60" - 96" (1524 mm - 2439 mm) Extendable Davit Arm System for PPE**  
**Système potence extensible 60" - 96" (1524 mm - 2439 mm) XTIRPA<sup>MC</sup> pour EPI**

TABLE 5 / TABLEAU 5

ADAPTERS 140 MM (5.5 IN) / ADAPTATEURS 140 MM (5.5 PO)				Material / Matériel			
				STAINLESS STEEL / ACIER INOX.		STEEL / ACIER 50W	
Subgroup / Sous-groupe	Side view / Vue de côté	Top view / Vue de plan	Part no. / No. de pièces	304	316	Zinc	Galvani.
1**			IN-2422			<b>x</b>	
2**			IN-2200	<b>x</b>			
			IN-2550		<b>x</b>		
3			IN-2420	<b>x</b>			
4			IN-2544		<b>x</b>		
			IN-2546	<b>x</b>			

\*\*This equipment is not covered by EN 795 and TS 16415 standards but can be used with an XTIRPA™ personal protective equipment (PPE) system.

\*\*Cet équipement n'est pas couvert par les normes EN 795 et TS 16415 mais peuvent être utilisé avec un système d'équipement de protection individuelle (EPI) XTIRPA<sup>MC</sup>.

IN-2087

IN-2314

IN-8002

IN-8003

IN-8004

IN-8005

**IN-8006**

IN-8007

IN-8008

IN-8010

IN-8011

IN-8012

IN-8014

IN-8015

IN-8016

IN-8017

IN-8018

IN-8020

IN-8021

IN-8022

Brackets /  
Supports

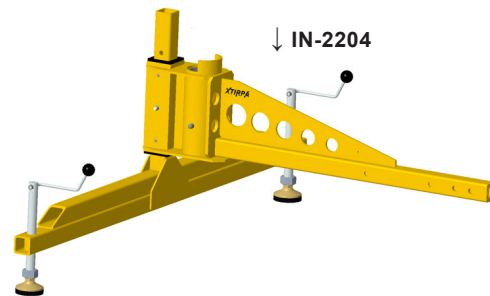
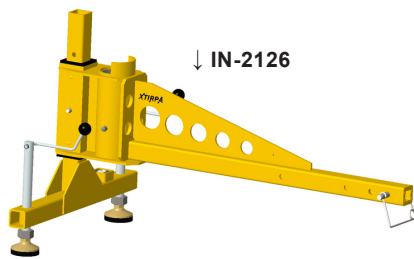
INDEX

# 8007

XTIRPA™ Extendable Vehicle Hitch System for PPE  
*Système d'attelage extensible pour véhicule XTIRPA<sup>MC</sup> pour EPI*



XTIRPA™ Extendable Vehicle Hitch System for PPE  
 Système d'attelage extensible pour véhicule XTIRPA<sup>MC</sup> pour EPI



IN-2087

IN-2314

IN-8002

IN-8003

IN-8004

IN-8005

IN-8006

**IN-8007**

IN-8008

IN-8010

IN-8011

IN-8012

IN-8014

IN-8015

IN-8016

IN-8017

IN-8018

IN-8020

IN-8021

IN-8022

Brackets /  
Supports

INDEX

DA8007						
Standards / Normes	ANSI Z359.1	AS / NZS 5532 FREEFALL	CSA Z259.2.1- (R2011)	OSHA 1910.66	EN 795 TYPE A	TS 16415
Users / Utilisateurs (Max.)	1		1	1	1	2

# XTIRPA™ Extendable Vehicle Hitch System for PPE Système d'attelage extensible pour véhicule XTIRPA<sup>MC</sup> pour EPI

IN-2087

IN-2314

IN-8002

IN-8003

IN-8004

IN-8005

IN-8006

**IN-8007**

IN-8008

IN-8010

IN-8011

IN-8012

IN-8014

IN-8015

IN-8016

IN-8017

IN-8018

IN-8020

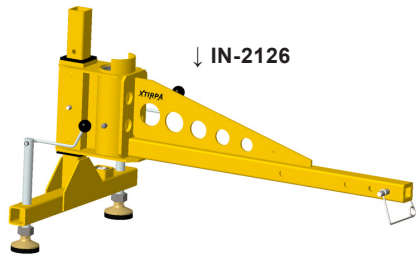
IN-8021

IN-8022

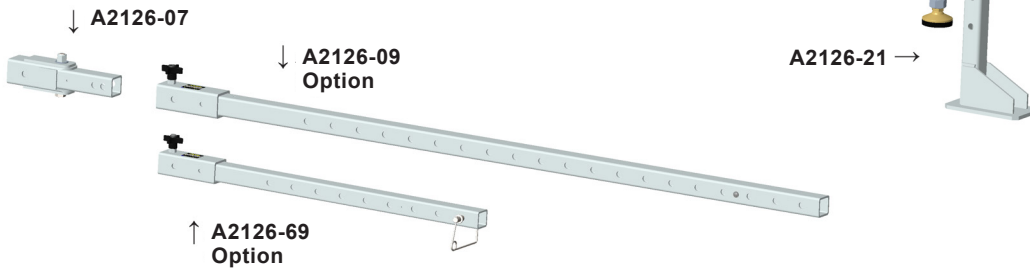
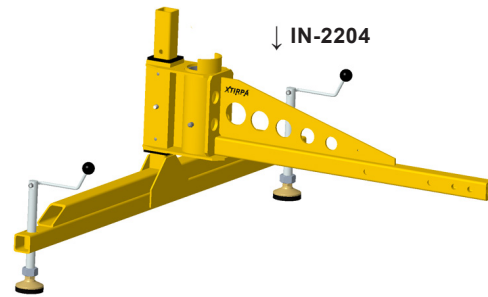
Brackets /  
Supports

INDEX

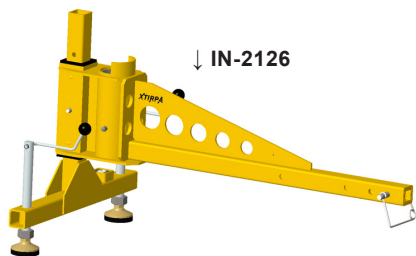
DA8007-01



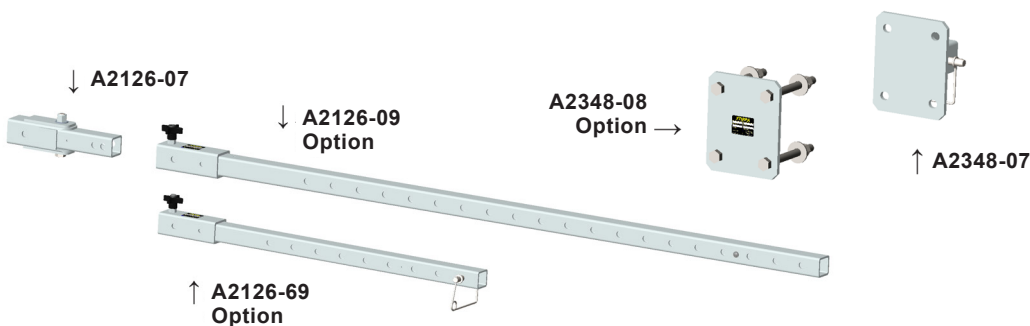
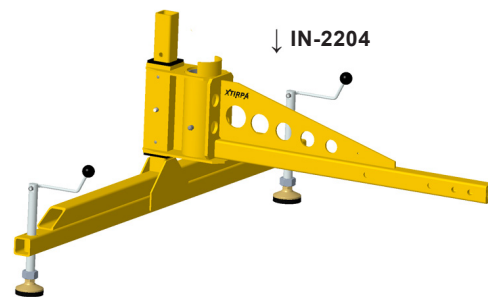
DA8007-02



DA8007-03



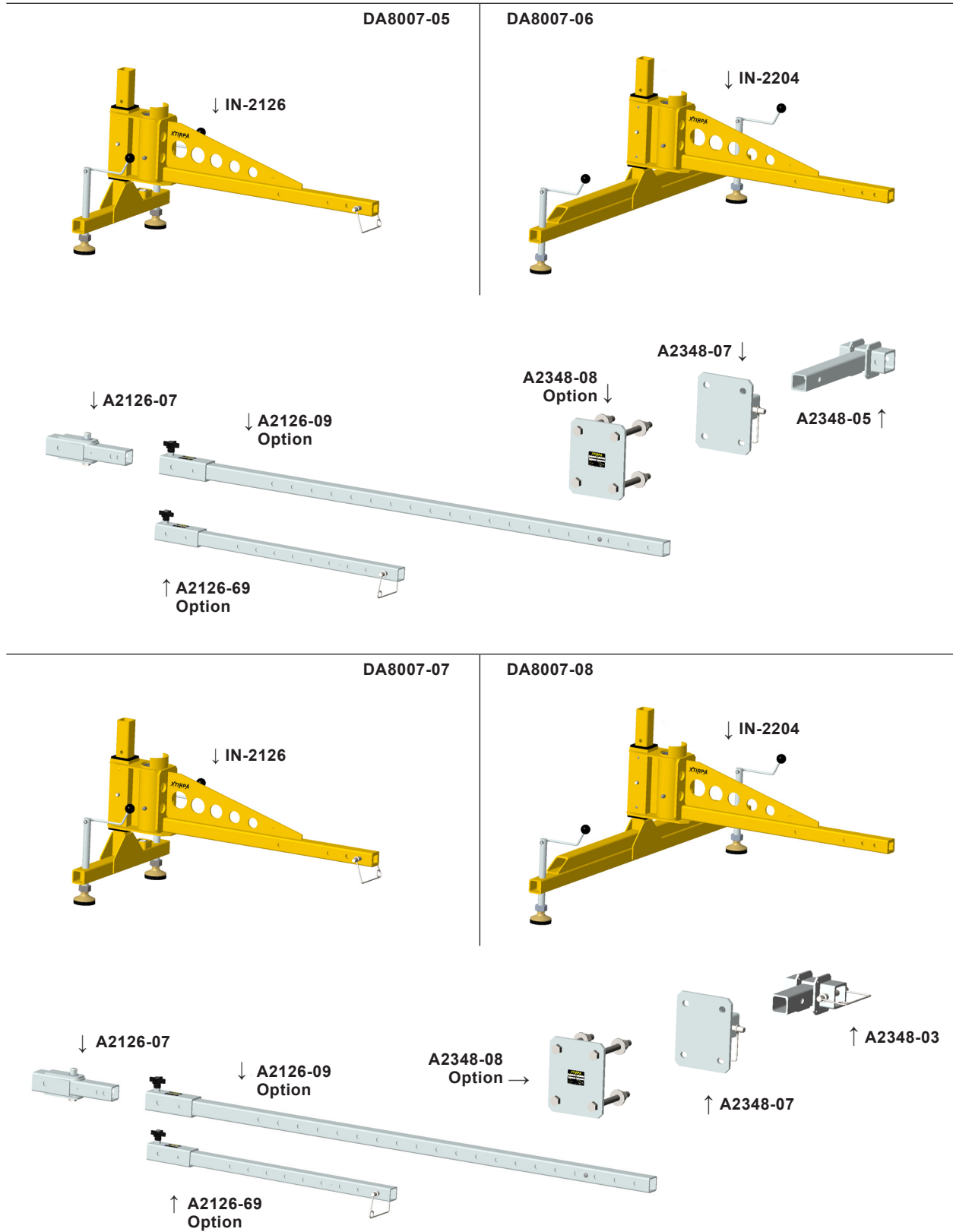
DA8007-04



DA8007-01, DA8007-02, DA8007-03, DA8007-04

Standards / Normes	ANSI Z359.1	AS / NZS 5532 FREEFALL	CSA Z259.2.1- (R2011)	OSHA 1910.66	EN 795 TYPE A	TS 16415
Users / Utilisateurs (Max.)	1		1	1	1	2

# XTIRPA™ Extendable Vehicle Hitch System for PPE Système d'attelage extensible pour véhicule XTIRPA<sup>MC</sup> pour EPI



DA8007-05, DA8007-06, DA8007-07, DA8007-08						
Standards / Normes	ANSI Z359.1	AS / NZS 5532 FREEFALL	CSA Z259.2.1-(R2011)	OSHA 1910.66	EN 795 TYPE A	TS 16415
Users / Utilisateurs (Max.)	1		1	1	1	2

- IN-2087
- IN-2314
- IN-8002
- IN-8003
- IN-8004
- IN-8005
- IN-8006
- IN-8007**
- IN-8008
- IN-8010
- IN-8011
- IN-8012
- IN-8014
- IN-8015
- IN-8016
- IN-8017
- IN-8018
- IN-8020
- IN-8021
- IN-8022
- Brackets / Supports
- INDEX

# XTIRPA™ Extendable Vehicle Hitch System for PPE Système d'attelage extensible pour véhicule XTIRPA<sup>MC</sup> pour EPI

IN-2087

IN-2314

IN-8002

IN-8003

IN-8004

IN-8005

IN-8006

**IN-8007**

IN-8008

IN-8010

IN-8011

IN-8012

IN-8014

IN-8015

IN-8016

IN-8017

IN-8018

IN-8020

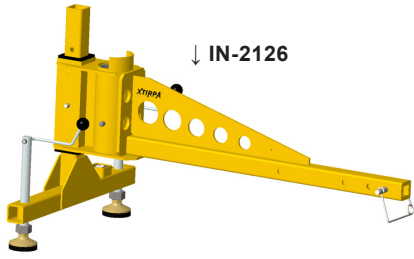
IN-8021

IN-8022

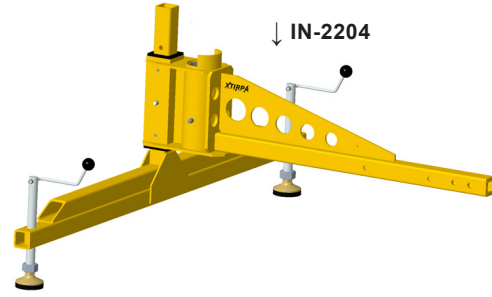
Brackets /  
Supports

INDEX

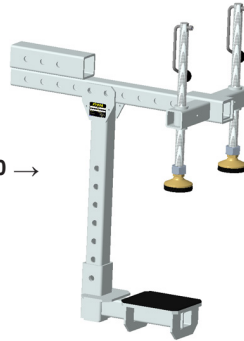
DA8007-09



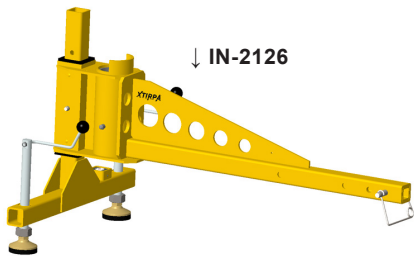
DA8007-10



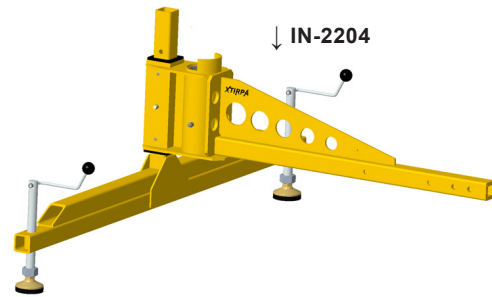
A2126-50 →



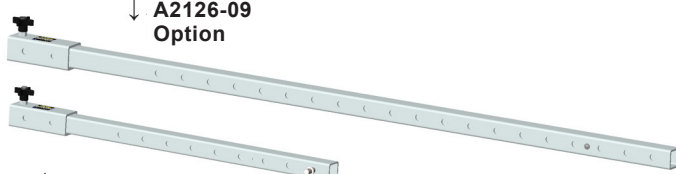
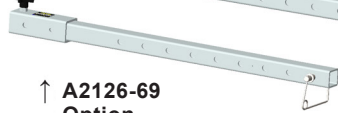
DA8007-11



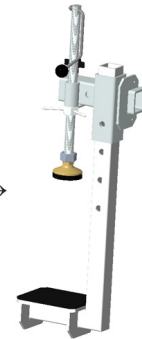
DA8007-12



↓ A2126-07

↓ A2126-09  
Option↑ A2126-69  
Option

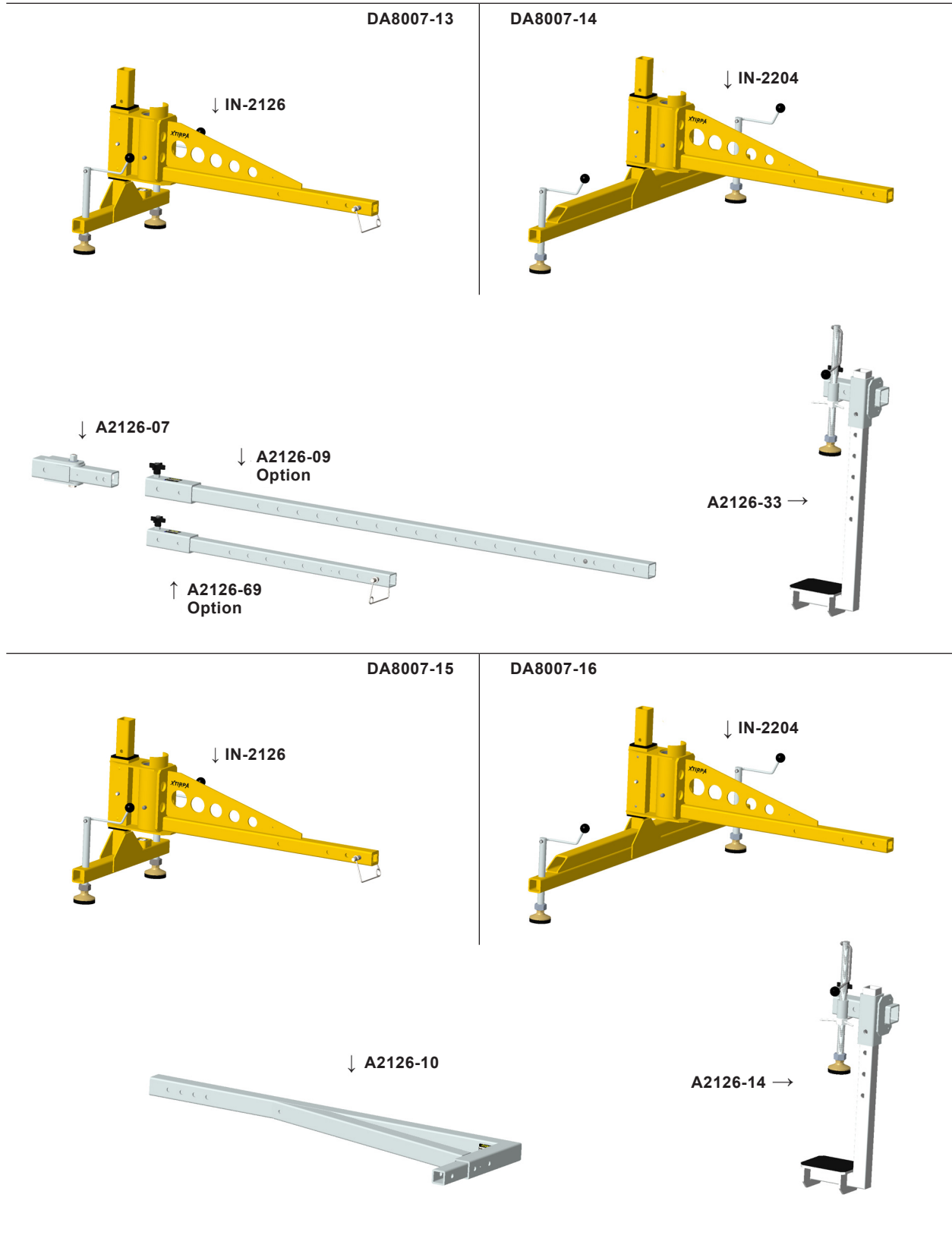
A2126-14 →



DA8007-09, DA8007-10, DA8007-11, DA8007-12

Standards / Normes	ANSI Z359.1	AS / NZS 5532 FREEFALL	CSA Z259.2.1- (R2011)	OSHA 1910.66	EN 795 TYPE B	TS 16415
Users / Utilisateurs (Max.)	1		1	1	1	2

# XTIRPA™ Extendable Vehicle Hitch System for PPE Système d'attelage extensible pour véhicule XTIRPA<sup>MC</sup> pour EPI



## IN-8007

- IN-2087
- IN-2314
- IN-8002
- IN-8003
- IN-8004
- IN-8005
- IN-8006
- IN-8007**
- IN-8008
- IN-8010
- IN-8011
- IN-8012
- IN-8014
- IN-8015
- IN-8016
- IN-8017
- IN-8018
- IN-8020
- IN-8021
- IN-8022
- Brackets / Supports

DA8007-13, DA8007-14, DA8007-15, DA8007-16						
Standards / Normes	ANSI Z359.1	AS / NZS 5532 FREEFALL	CSA Z259.2.1-(R2011)	OSHA 1910.66	EN 795 TYPE B	TS 16415
Users / Utilisateurs (Max.)	1		1	1	1	2

# XTIRPA™ Extendable Vehicle Hitch System for PPE Système d'attelage extensible pour véhicule XTIRPA<sup>MC</sup> pour EPI

IN-2087

IN-2314

IN-8002

IN-8003

IN-8004

IN-8005

IN-8006

**IN-8007**

IN-8008

IN-8010

IN-8011

IN-8012

IN-8014

IN-8015

IN-8016

IN-8017

IN-8018

IN-8020

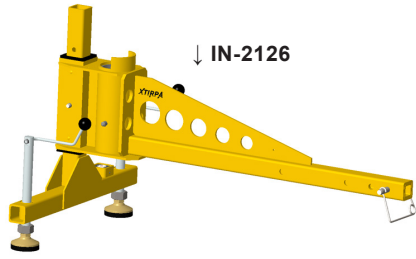
IN-8021

IN-8022

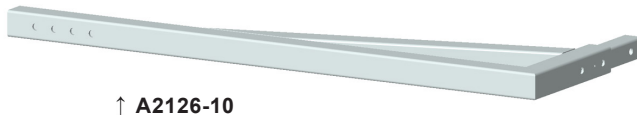
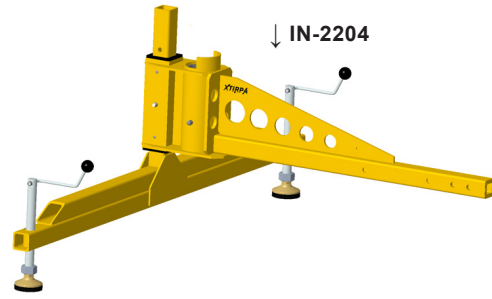
Brackets /  
Supports

INDEX

DA8007-17

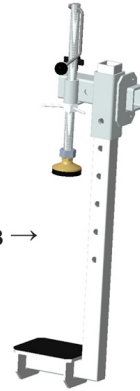


DA8007-18



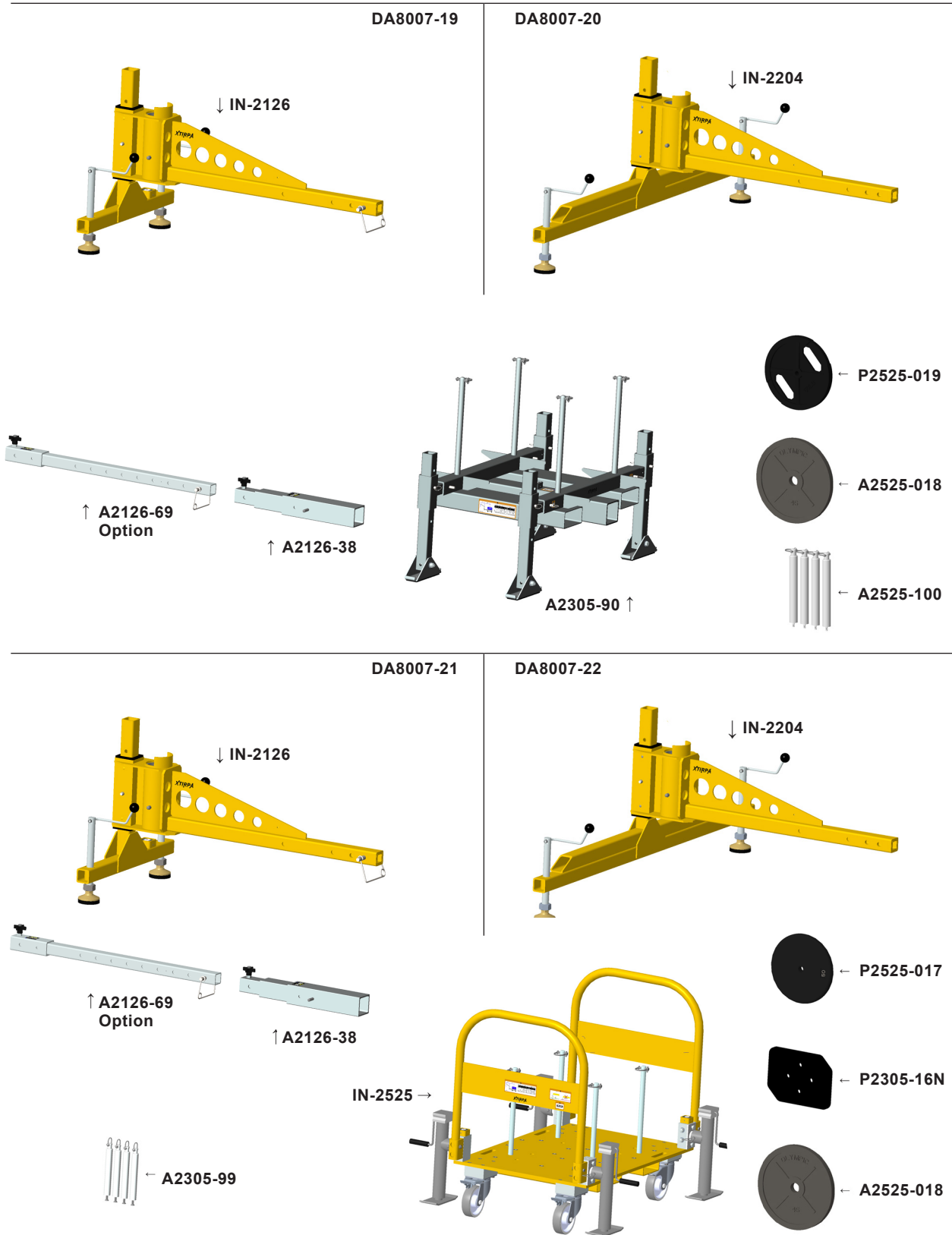
↑ A2126-10

A2126-33 →



DA8007-17, DA8007-18						
Standards / Normes	ANSI Z359.1	AS / NZS 5532 FREEFALL	CSA Z259.2.1- (R2011)	OSHA 1910.66	EN 795 TYPE B	TS 16415
Users / Utilisateurs (Max.)	1		1	1	1	2

# XTIRPA™ Extendable Vehicle Hitch System for PPE Système d'attelage extensible pour véhicule XTIRPA<sup>MC</sup> pour EPI



## IN-8007

- IN-2087
- IN-2314
- IN-8002
- IN-8003
- IN-8004
- IN-8005
- IN-8006
- IN-8008
- IN-8010
- IN-8011
- IN-8012
- IN-8014
- IN-8015
- IN-8016
- IN-8017
- IN-8018
- IN-8020
- IN-8021
- IN-8022
- Brackets / Supports
- INDEX

DA8007-19, DA8007-20, DA8007-21, DA8007-22						
Standards / Normes	ANSI Z359.1	AS / NZS 5532 FREEFALL	CSA Z259.2.1- (R2011)	OSHA 1910.66	EN 795 TYPE E	TS 16415
Users / Utilisateurs (Max.)	1		1	1	1	2

# XTIRPA™ Extendable Vehicle Hitch System for PPE Système d'attelage extensible pour véhicule XTIRPA<sup>MC</sup> pour EPI

IN-2087

IN-2314

IN-8002

IN-8003

IN-8004

IN-8005

IN-8006

**IN-8007**

IN-8008

IN-8010

IN-8011

IN-8012

IN-8014

IN-8015

IN-8016

IN-8017

IN-8018

IN-8020

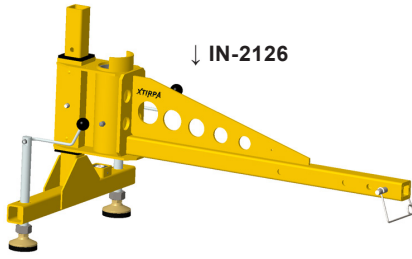
IN-8021

IN-8022

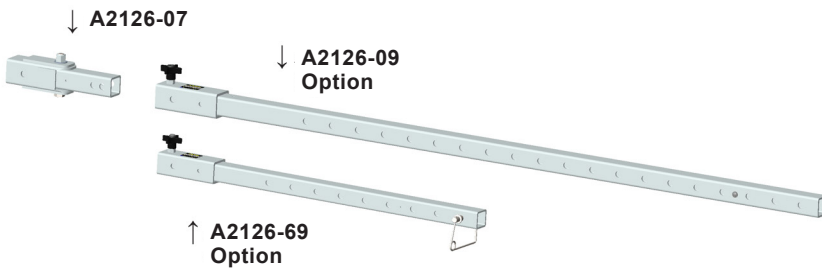
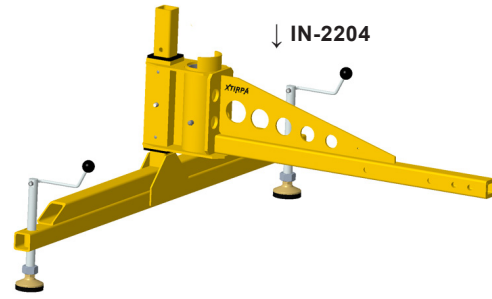
Brackets /  
Supports

INDEX

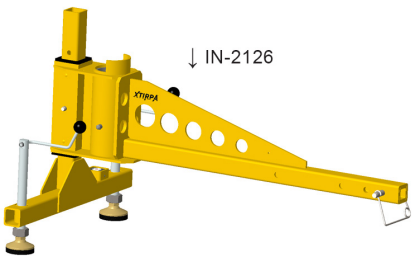
DA8007-29



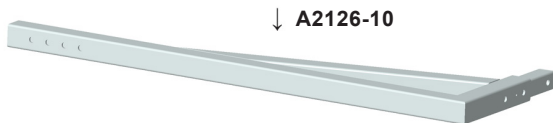
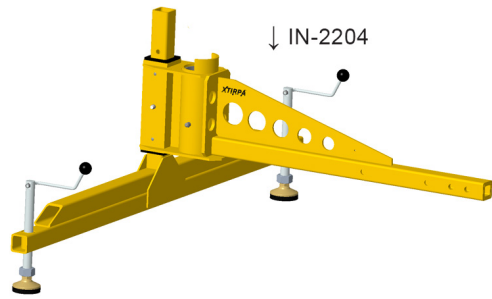
DA8007-30



DA8007-33



DA8007-34

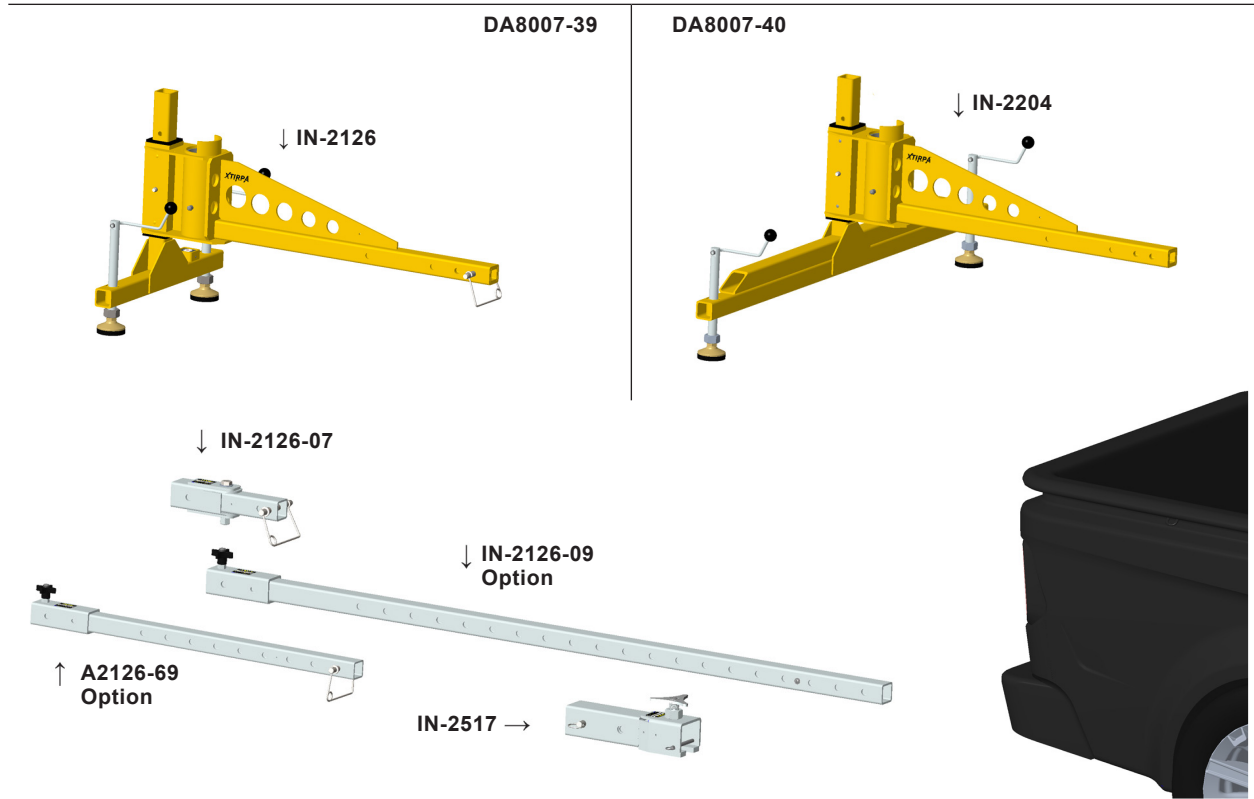


DA8007-29, DA8007-30, DA8007-33, DA8007-34

Standards / Normes	ANSI Z359.1	AS / NZS 5532 FREEFALL	CSA Z259.2.1- (R2011)	OSHA 1910.66	EN 795 TYPE B	TS 16415
Users / Utilisateurs (Max.)	1		1	1		



# XTIRPA™ Extendable Vehicle Hitch System for PPE Système d'attelage extensible pour véhicule XTIRPA<sup>MC</sup> pour EPI



- IN-2087
- IN-2314
- IN-8002
- IN-8003
- IN-8004
- IN-8005
- IN-8006
- IN-8007**
- IN-8008
- IN-8010
- IN-8011
- IN-8012
- IN-8014
- IN-8015
- IN-8016
- IN-8017
- IN-8018
- IN-8020
- IN-8021
- IN-8022
- Brackets / Supports
- INDEX

DA8007-39, DA8007-40						
Standards / Normes	ANSI Z359.1	AS / NZS 5532 FREEFALL	CSA Z259.2.1- (R2011)	OSHA 1910.66	EN 795 TYPE B	TS 16415
Users / Utilisateurs (Max.)	1		1	1	1	2

# XTIRPA™ Extendable Vehicle Hitch System for PPE Système d'attelage extensible pour véhicule XTIRPA<sup>MC</sup> pour EPI

IN-2087

IN-2314

IN-8002

IN-8003

IN-8004

IN-8005

IN-8006

**IN-8007**

IN-8008

IN-8010

IN-8011

IN-8012

IN-8014

IN-8015

IN-8016

IN-8017

IN-8018

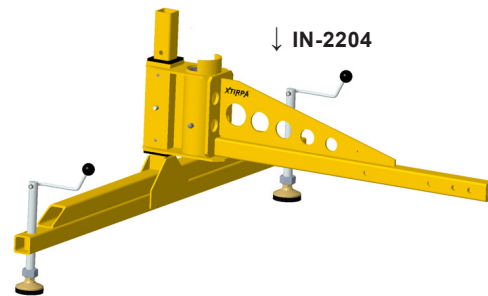
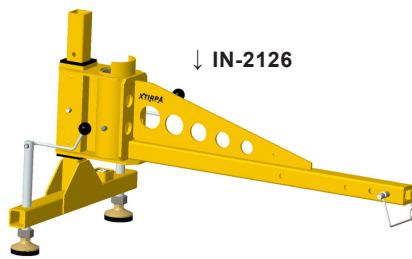
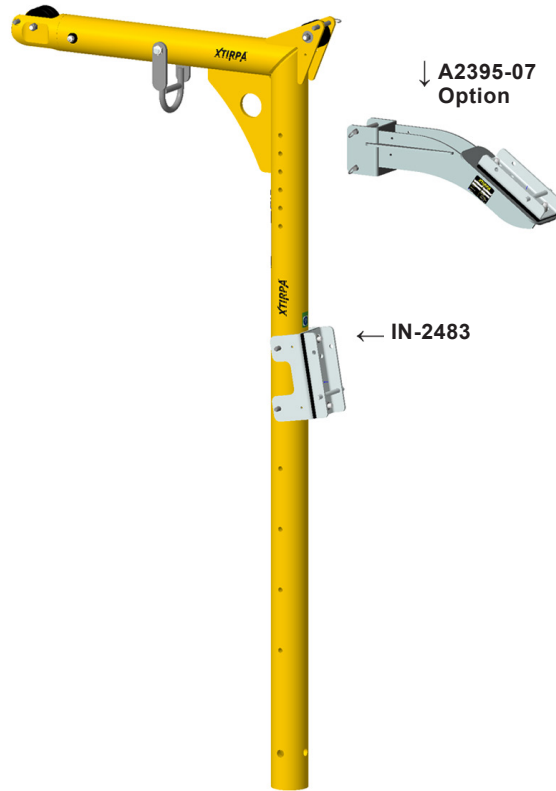
IN-8020

IN-8021

IN-8022

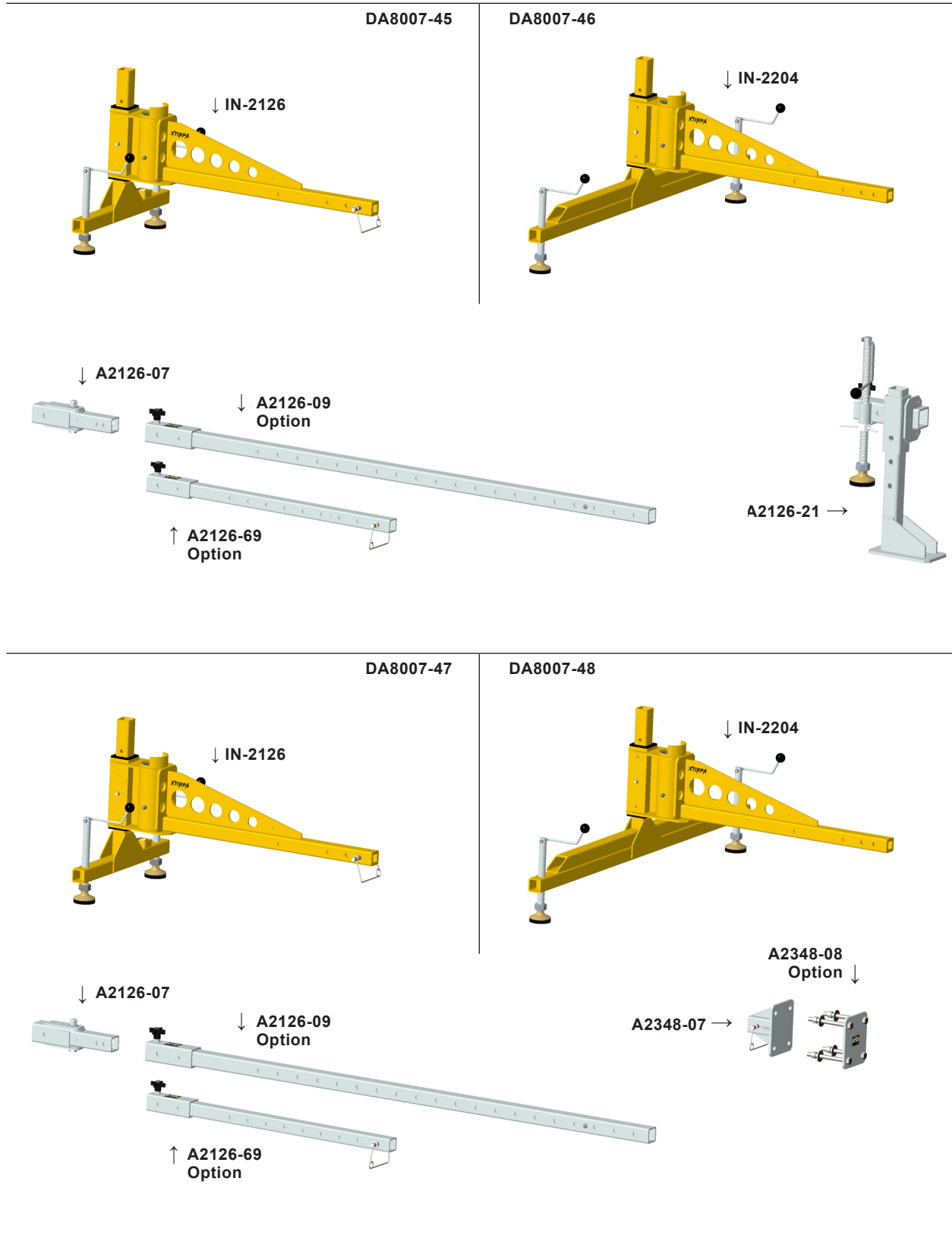
Brackets /  
Supports

INDEX



DA8007						
Standards / Normes	ANSI Z359.1	AS / NZS 5532 FREEFALL	CSA Z259.2.1-(R2011)	OSHA 1910.66	EN 795 TYPE A	TS 16415
Users / Utilisateurs (Max.)					1	2

# XTIRPA™ Extendable Vehicle Hitch System for PPE Système d'attelage extensible pour véhicule XTIRPA<sup>MC</sup> pour EPI



- IN-2087
- IN-2314
- IN-8002
- IN-8003
- IN-8004
- IN-8005
- IN-8006

## IN-8007

- IN-8008
- IN-8010
- IN-8011
- IN-8012
- IN-8014
- IN-8015
- IN-8016
- IN-8017
- IN-8018
- IN-8020
- IN-8021
- IN-8022

Brackets / Supports

## INDEX

DA8007-45, DA8007-46, DA8007-47, DA8007-48						
Standards / Normes	ANSI Z359.1	AS / NZS 5532 FREEFALL	CSA Z259.2.1- (R2011)	OSHA 1910.66	EN 795 TYPE A	TS 16415
Users / Utilisateurs (Max.)					1	2

# XTIRPA™ Extendable Vehicle Hitch System for PPE Système d'attelage extensible pour véhicule XTIRPA<sup>MC</sup> pour EPI

IN-2087

IN-2314

IN-8002

IN-8003

IN-8004

IN-8005

IN-8006

**IN-8007**

IN-8008

IN-8010

IN-8011

IN-8012

IN-8014

IN-8015

IN-8016

IN-8017

IN-8018

IN-8020

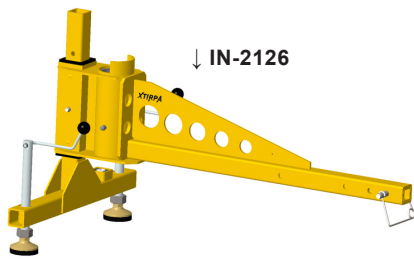
IN-8021

IN-8022

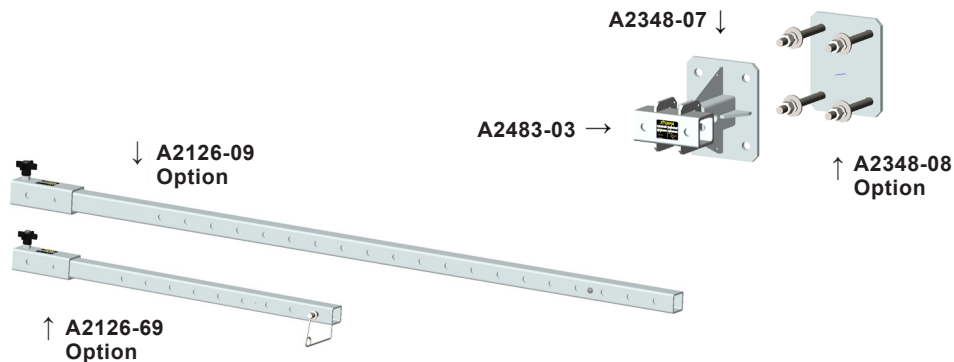
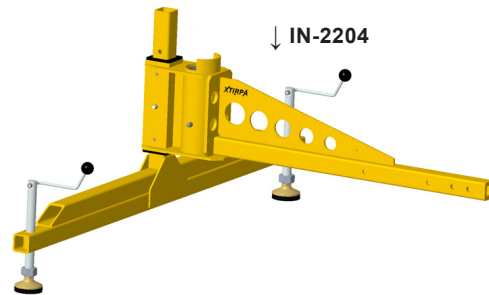
Brackets /  
Supports

INDEX

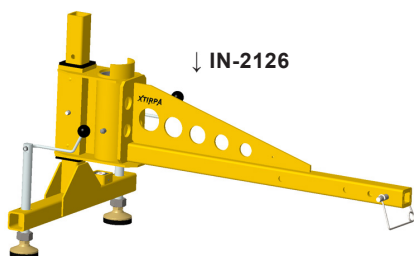
DA8007-51



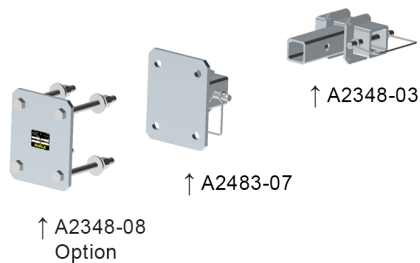
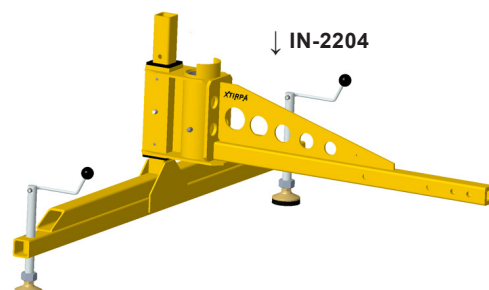
DA8007-52



DA8007-83



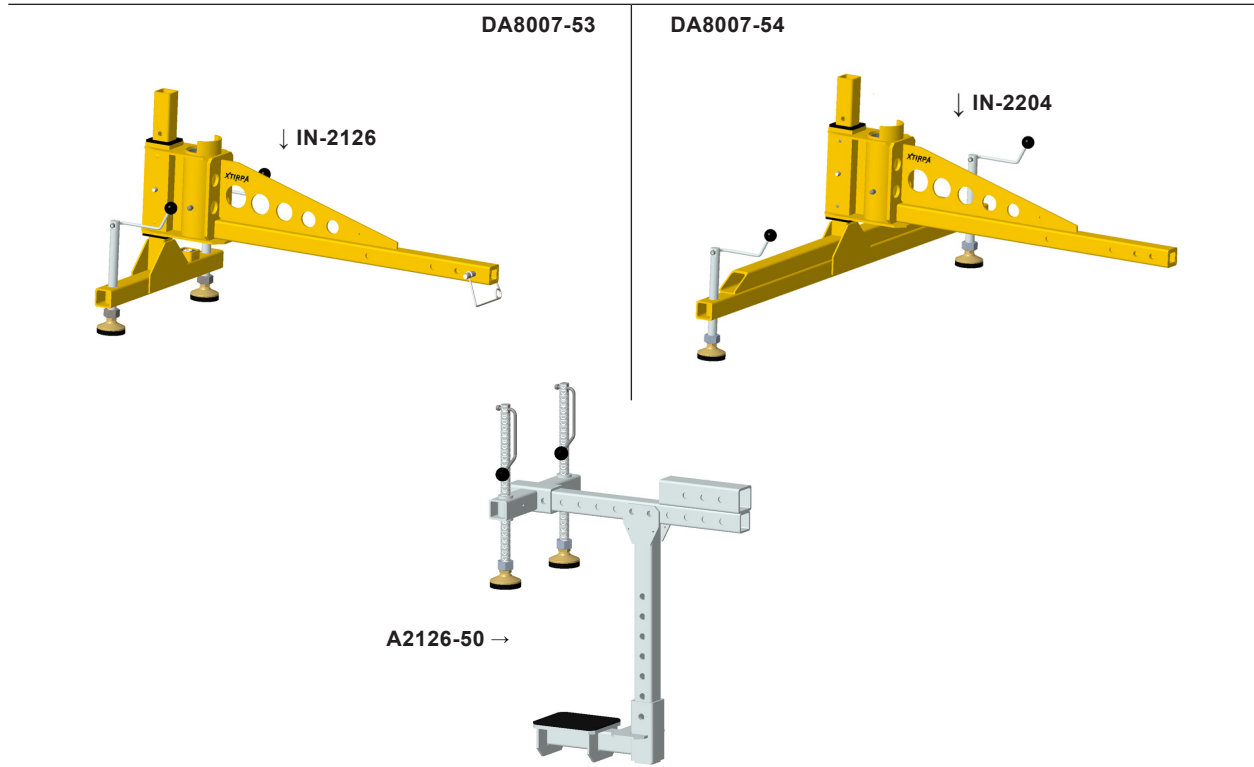
DA8007-84



DA8007-51, DA8007-52, DA8007-83, DA8007-84

Standards / Normes	ANSI Z359.1	AS / NZS 5532 FREEFALL	CSA Z259.2.1-(R2011)	OSHA 1910.66	EN 795 TYPE A	TS 16415
Users / Utilisateurs (Max.)					1	2

# XTIRPA™ Extendable Vehicle Hitch System for PPE Système d'attelage extensible pour véhicule XTIRPA<sup>MC</sup> pour EPI



- IN-2087
- IN-2314
- IN-8002
- IN-8003
- IN-8004
- IN-8005
- IN-8006
- IN-8007**
- IN-8008
- IN-8010
- IN-8011
- IN-8012
- IN-8014
- IN-8015
- IN-8016
- IN-8017
- IN-8018
- IN-8020
- IN-8021
- IN-8022
- Brackets / Supports
- INDEX

DA8007-53, DA8007-54, DA8007-55, DA8007-56						
Standards / Normes	ANSI Z359.1	AS / NZS 5532 FREEFALL	CSA Z259.2.1- (R2011)	OSHA 1910.66	EN 795 TYPE B	TS 16415
Users / Utilisateurs (Max.)					1	2

# XTIRPA™ Extendable Vehicle Hitch System for PPE Système d'attelage extensible pour véhicule XTIRPA<sup>MC</sup> pour EPI

IN-2087

IN-2314

IN-8002

IN-8003

IN-8004

IN-8005

IN-8006

**IN-8007**

IN-8008

IN-8010

IN-8011

IN-8012

IN-8014

IN-8015

IN-8016

IN-8017

IN-8018

IN-8020

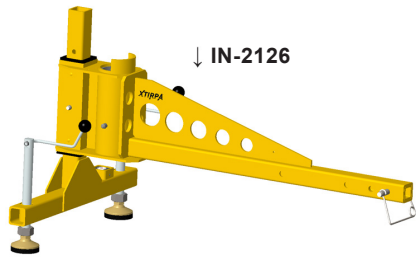
IN-8021

IN-8022

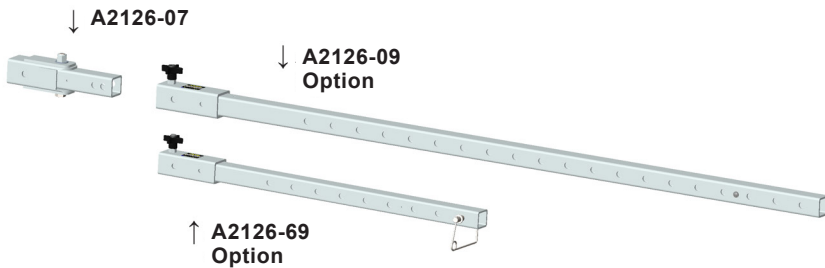
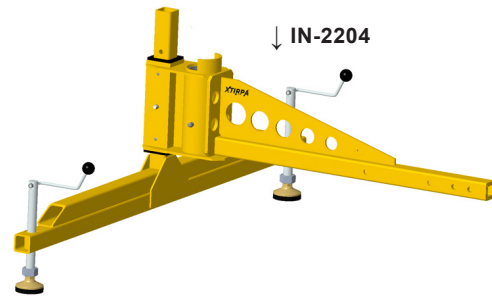
Brackets /  
Supports

INDEX

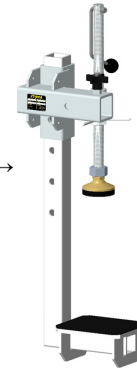
DA8007-55



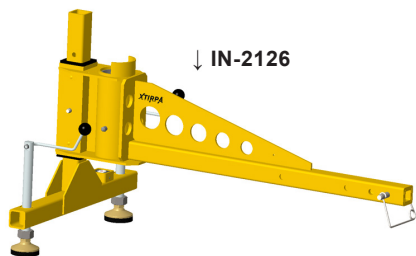
DA8007-56



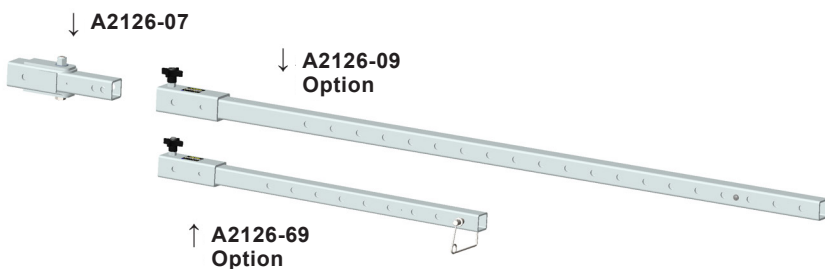
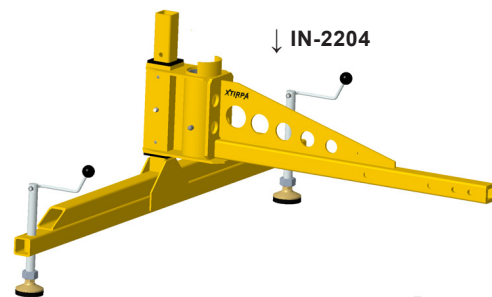
A2126-14 →



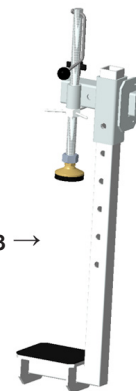
DA8007-57



DA8007-58



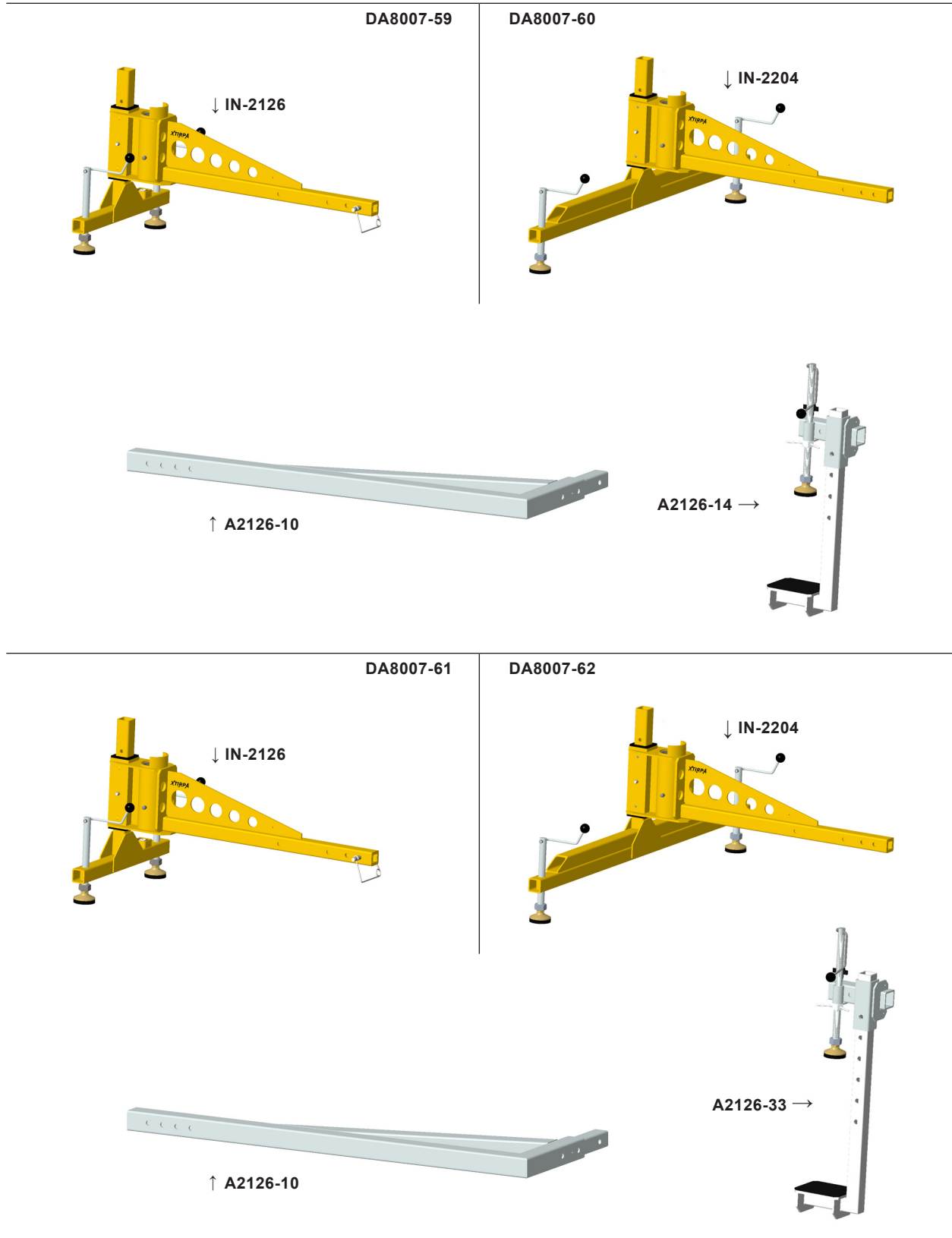
A2126-33 →



DA8007-55, DA8007-56, DA8007-57, DA8007-58

Standards / Normes	ANSI Z359.1	AS / NZS 5532 FREEFALL	CSA Z259.2.1- (R2011)	OSHA 1910.66	EN 795 TYPE B	TS 16415
Users / Utilisateurs (Max.)					1	2

# XTIRPA™ Extendable Vehicle Hitch System for PPE Système d'attelage extensible pour véhicule XTIRPA<sup>MC</sup> pour EPI



- IN-2087
- IN-2314
- IN-8002
- IN-8003
- IN-8004
- IN-8005
- IN-8006

## IN-8007

- IN-8008
- IN-8010
- IN-8011
- IN-8012
- IN-8014
- IN-8015
- IN-8016
- IN-8017
- IN-8018
- IN-8020
- IN-8021
- IN-8022

Brackets / Supports

## INDEX

DA8007-59, DA8007-60, DA8007-61, DA8007-62						
Standards / Normes	ANSI Z359.1	AS / NZS 5532 FREEFALL	CSA Z259.2.1- (R2011)	OSHA 1910.66	EN 795 TYPE B	TS 16415
Users / Utilisateurs (Max.)					1	2

# XTIRPA™ Extendable Vehicle Hitch System for PPE Système d'attelage extensible pour véhicule XTIRPA<sup>MC</sup> pour EPI

IN-2087

IN-2314

IN-8002

IN-8003

IN-8004

IN-8005

IN-8006

**IN-8007**

IN-8008

IN-8010

IN-8011

IN-8012

IN-8014

IN-8015

IN-8016

IN-8017

IN-8018

IN-8020

IN-8021

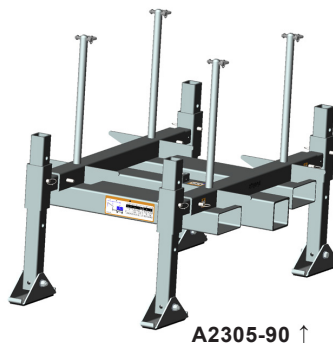
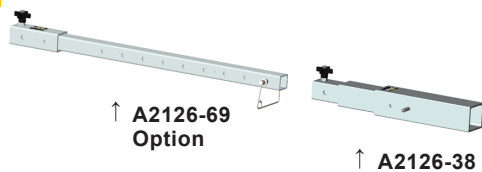
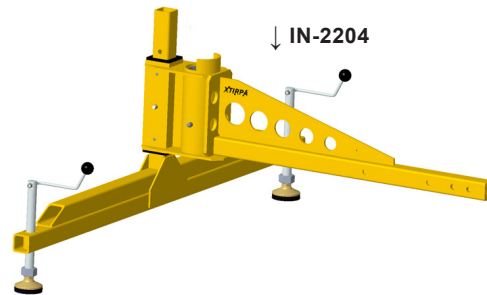
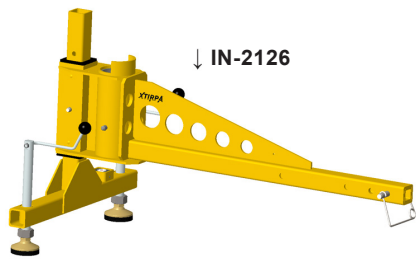
IN-8022

Brackets /  
Supports

INDEX

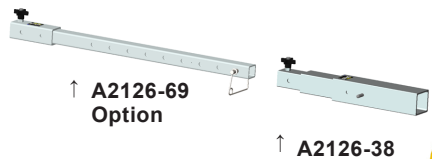
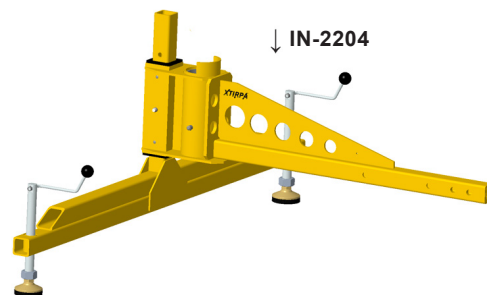
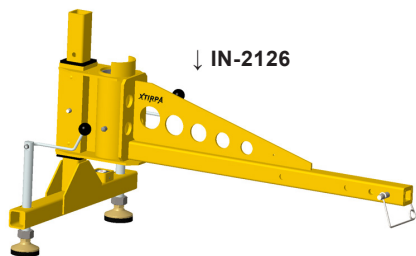
DA8007-63

DA8007-64



DA8007-65

DA8007-66



IN-2525 →

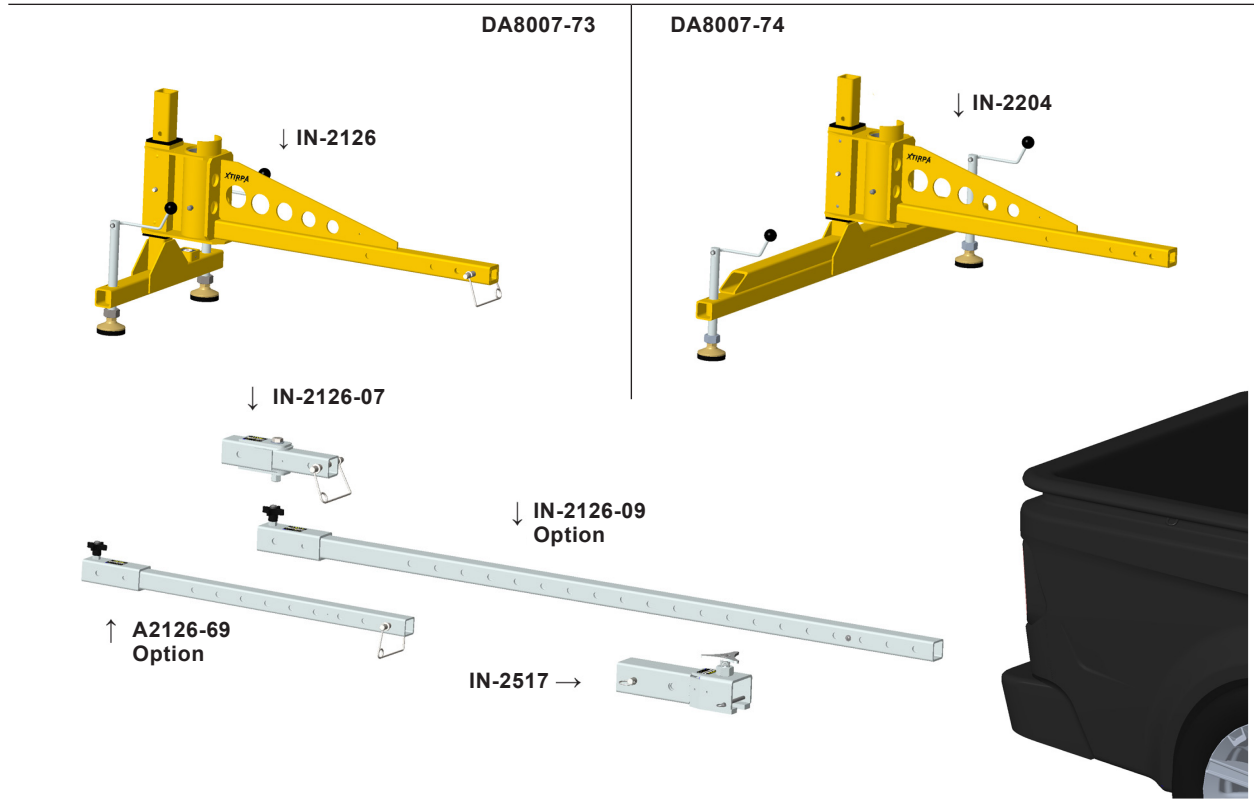


DA8007-63, DA8007-64, DA8007-65, DA8007-66

Standards / Normes	ANSI Z359.1	AS / NZS 5532 FREEFALL	CSA Z259.2.1- (R2011)	OSHA 1910.66	EN 795 TYPE E	TS 16415
Users / Utilisateurs (Max.)					1	2



# XTIRPA™ Extendable Vehicle Hitch System for PPE Système d'attelage extensible pour véhicule XTIRPA<sup>MC</sup> pour EPI



- IN-2087
- IN-2314
- IN-8002
- IN-8003
- IN-8004
- IN-8005
- IN-8006
- IN-8007**
- IN-8008
- IN-8010
- IN-8011
- IN-8012
- IN-8014
- IN-8015
- IN-8016
- IN-8017
- IN-8018
- IN-8020
- IN-8021
- IN-8022
- Brackets / Supports
- INDEX

DA8007-73, DA8007-74, DA8007-75, DA8007-76						
Standards / Normes	ANSI Z359.1	AS / NZS 5532 FREEFALL	CSA Z259.2.1- (R2011)	OSHA 1910.66	EN 795 TYPE B	TS 16415
Users / Utilisateurs (Max.)					1	2

# XTIRPA™ Extendable Vehicle Hitch System for PPE Système d'attelage extensible pour véhicule XTIRPA<sup>MC</sup> pour EPI

IN-2087

IN-2314

DA8007-C01

IN-8002

IN-8003

IN-8004

IN-8005

IN-8006

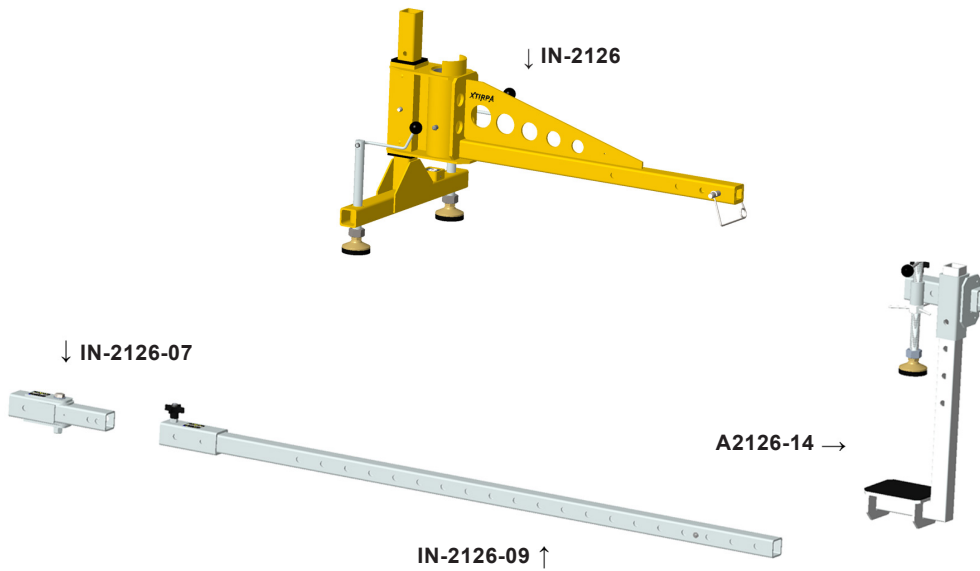
**IN-8007**

IN-8008

IN-8010

IN-8011

IN-8012



DA8007-C02

IN-8014

IN-8015

IN-8016

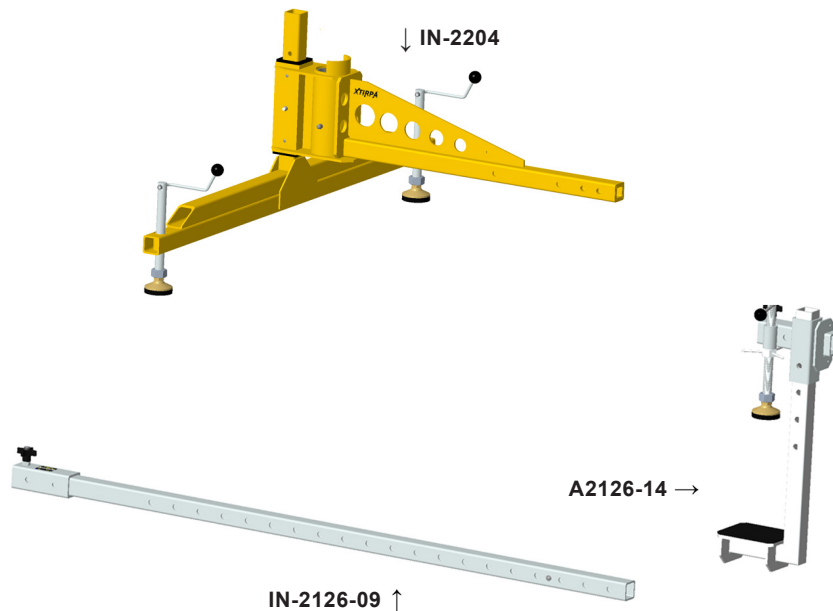
IN-8017

IN-8018

IN-8020

IN-8021

IN-8022

Brackets /  
Supports

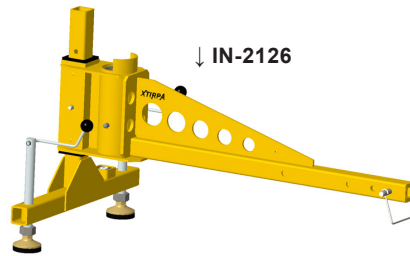
INDEX

DA8007-C01, DA8007-C02

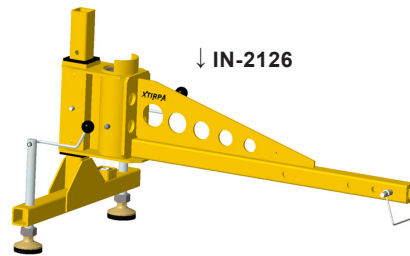
Standards / Normes	ANSI Z359.1	AS / NZS 5532 FREEFALL	CSA Z259.2.1- (R2011)	OSHA 1910.66	EN 795 TYPE B	TS 16415
Users / Utilisateurs (Max.)		1				

# XTIRPA™ Extendable Vehicle Hitch System for PPE Système d'attelage extensible pour véhicule XTIRPA<sup>MC</sup> pour EPI

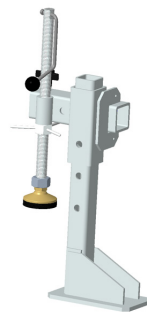
DA8007-C03



DA8007-C04



↓ A2126-21



IN-2087

IN-2314

IN-8002

IN-8003

IN-8004

IN-8005

IN-8006

**IN-8007**

IN-8008

IN-8010

IN-8011

IN-8012

IN-8014

IN-8015

IN-8016

IN-8017

IN-8018

IN-8020

IN-8021

IN-8022

Brackets /  
Supports

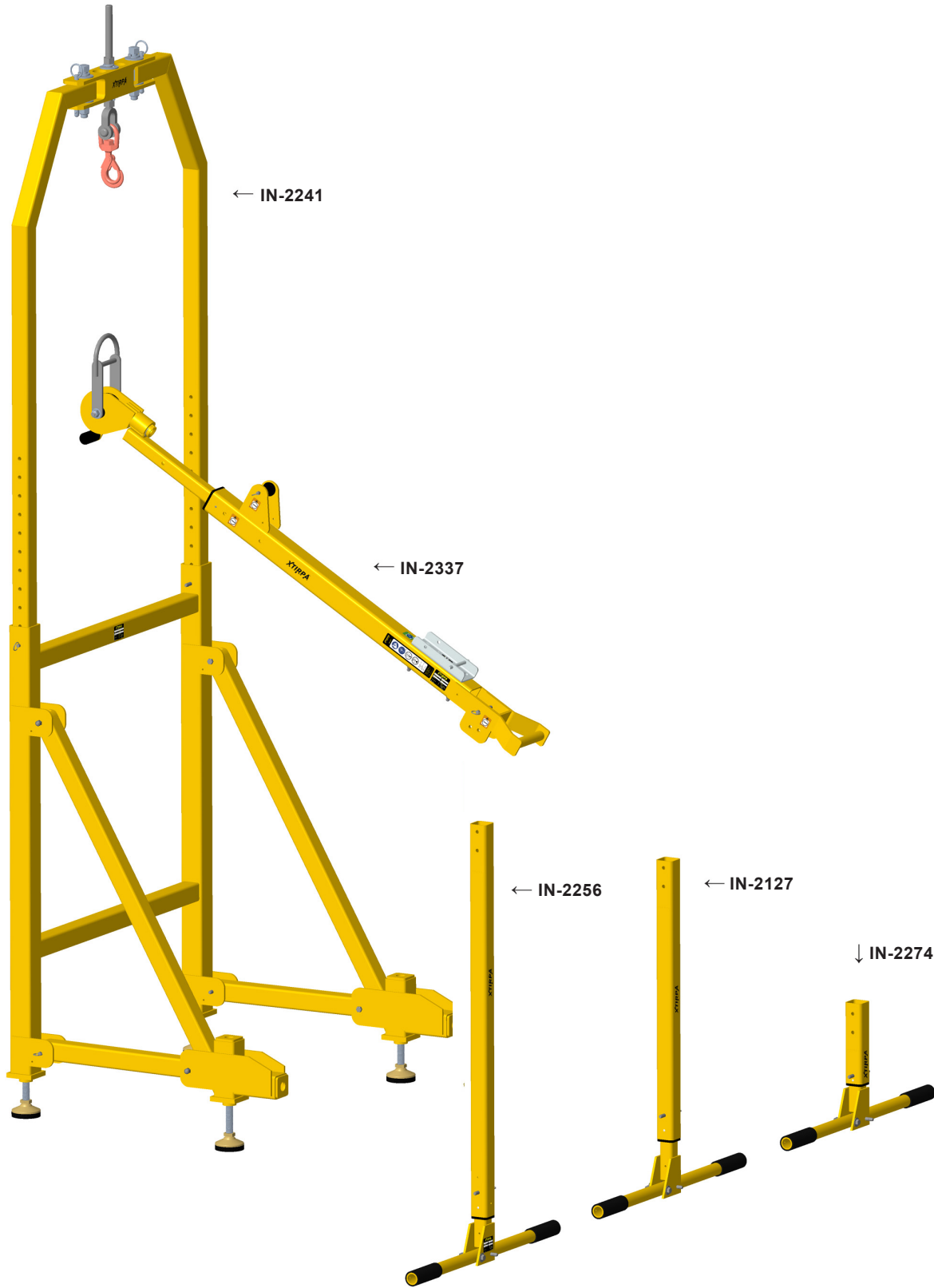
INDEX

DA8007-C03, DA8007-C04						
Standards / Normes	ANSI Z359.1	AS / NZS 5532 FREEFALL	CSA Z259.2.1- (R2011)	OSHA 1910.66	EN 795 TYPE B	TS 16415
Users / Utilisateurs (Max.)		1				

# 8008

*XTIRPA™ Pole Hoist System*  
*Système perche de levage XTIRPA™*

# XTIRPA™ Pole Hoist System Système perche de levage XTIRPA<sup>MC</sup>



IN-2087

IN-2314

IN-8002

IN-8003

IN-8004

IN-8005

IN-8006

IN-8007

## IN-8008

IN-8010

IN-8011

IN-8012

IN-8014

IN-8015

IN-8016

IN-8017

IN-8018

IN-8020

IN-8021

IN-8022

Brackets /  
Supports

INDEX

DA8008-01						
Standards / Normes	ANSI Z359.1 (R1999)	AS / NZS 5532 FREEFALL	CSA Z259.2.1- (R2011)	OSHA 1910.66	EN 795 TYPE A	TS 16415
Users / Utilisateurs (Max.)	1		1	1	1	

# XTIRPA™ Pole Hoist System Système perche de levage XTIRPA<sup>MC</sup>

IN-2087

IN-2314

IN-8002

IN-8003

IN-8004

IN-8005

IN-8006

IN-8007

**IN-8008**

IN-8010

IN-8011

IN-8012

IN-8014

IN-8015

IN-8016

IN-8017

IN-8018

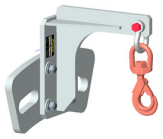
IN-8020

IN-8021

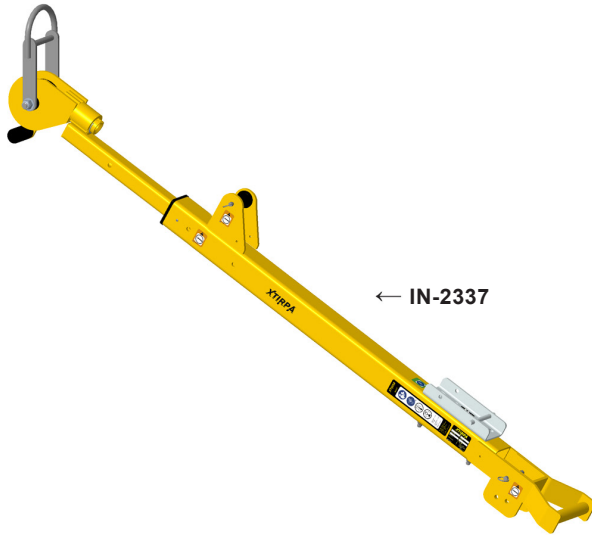
IN-8022

Brackets /  
Supports

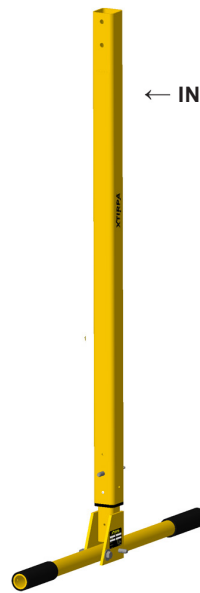
INDEX



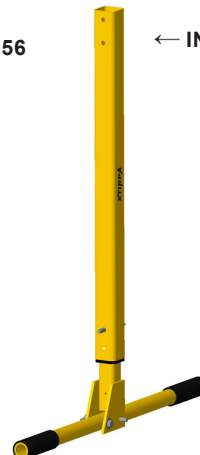
← IN-2242



← IN-2337



← IN-2256



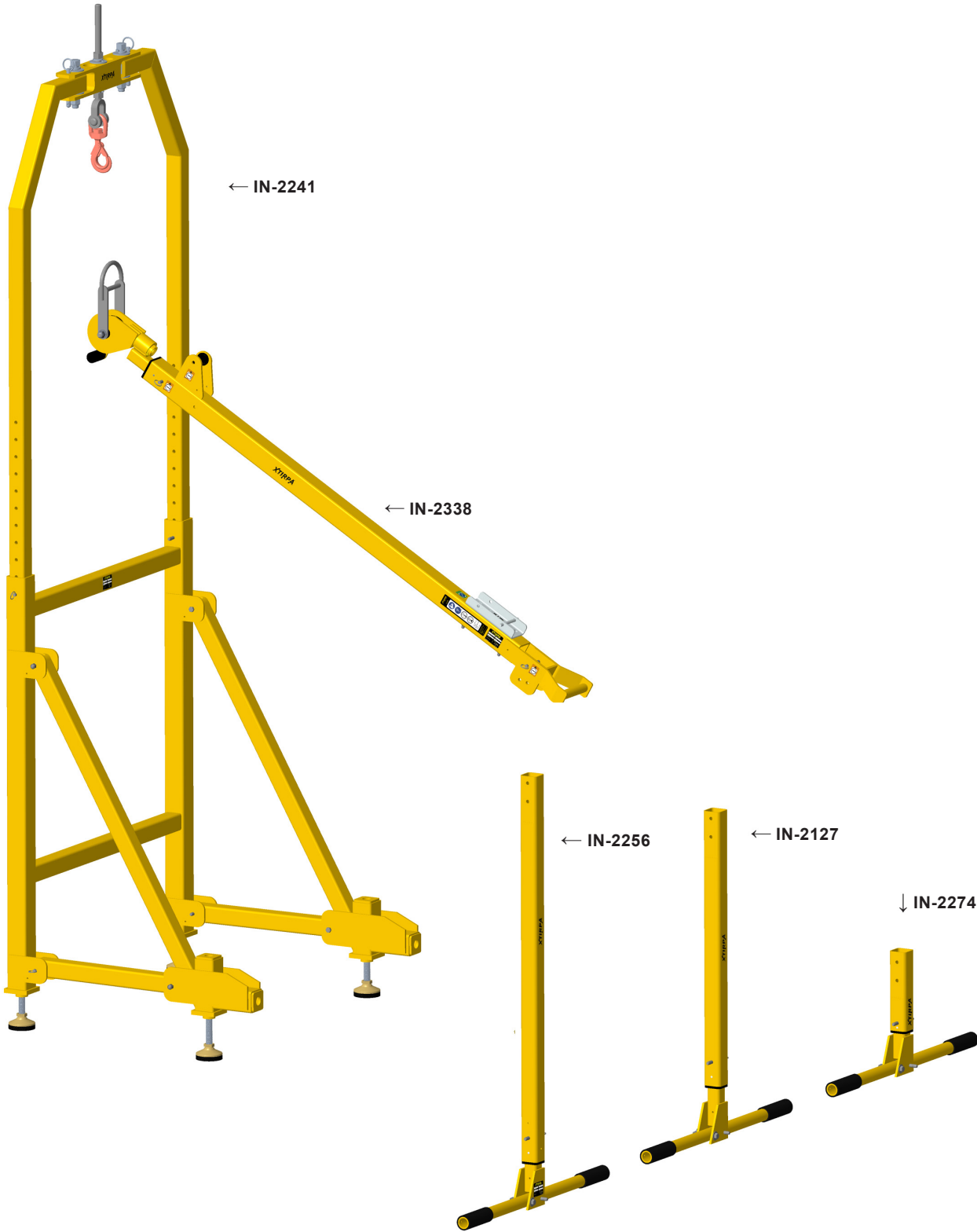
← IN-2127



↓ IN-2274

DA8008-02						
Standards / Normes	ANSI Z359.1 (R1999)	AS / NZS 5532 FREEFALL	CSA Z259.2.1- (R2011)	OSHA 1910.66	EN 795 TYPE A	TS 16415
Users / Utilisateurs (Max.)	1		1	1	1	

# XTIRPA™ Pole Hoist System Système perche de levage XTIRPA<sup>MC</sup>



- IN-2087
- IN-2314
- IN-8002
- IN-8003
- IN-8004
- IN-8005
- IN-8006
- IN-8007

## IN-8008

- IN-8010
- IN-8011
- IN-8012
- IN-8014
- IN-8015
- IN-8016
- IN-8017
- IN-8018
- IN-8020
- IN-8021
- IN-8022

Brackets / Supports

INDEX

DA8008-03						
Standards / Normes	ANSI Z359.1 (R1999)	AS / NZS 5532 FREEFALL	CSA Z259.2.1- (R2011)	OSHA 1910.66	EN 795 TYPE A	TS 16415
Users / Utilisateurs (Max.)	1		1	1	1	

# XTIRPA™ Pole Hoist System Système perche de levage XTIRPA<sup>MC</sup>

IN-2087

IN-2314

IN-8002

IN-8003

IN-8004

IN-8005

IN-8006

IN-8007

**IN-8008**

IN-8010

IN-8011

IN-8012

IN-8014

IN-8015

IN-8016

IN-8017

IN-8018

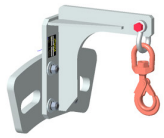
IN-8020

IN-8021

IN-8022

Brackets /  
Supports

INDEX



← IN-2242



← IN-2338



← IN-2256

← IN-2127

↓ IN-2274

DA8008-04						
Standards / Normes	ANSI Z359.1 (R1999)	AS / NZS 5532 FREEFALL	CSA Z259.2.1- (R2011)	OSHA 1910.66	EN 795 TYPE A	TS 16415
Users / Utilisateurs (Max.)	1		1	1	1	



# 8010

**XTIRPA™ Davit and Removable Adapter System for PPE**  
***Système avec potence et adaptateur amovible XTIRPA<sup>MC</sup> pour EPI***

# XTIRPA™ Davit and Removable Adapter System for PPE Système avec potence et adaptateur amovible XTIRPA<sup>MC</sup> pour EPI

IN-2087

IN-2314

IN-8002

IN-8003

IN-8004

IN-8005

IN-8006

IN-8007

IN-8008

**IN-8010**

IN-8011

IN-8012

IN-8014

IN-8015

IN-8016

IN-8017

IN-8018

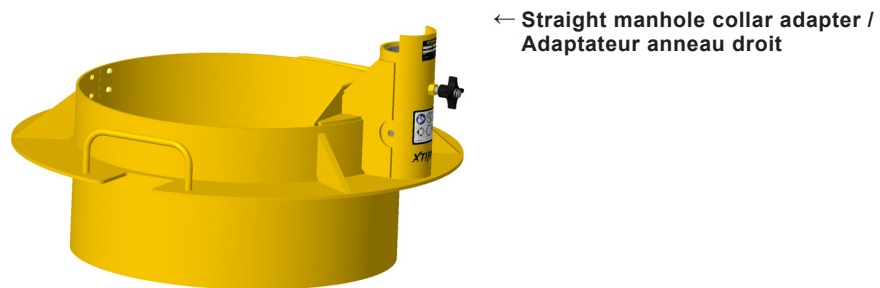
IN-8020

IN-8021

IN-8022

Brackets /  
Supports

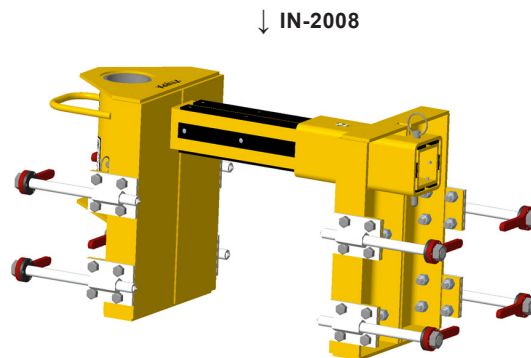
INDEX



DA8010-01*						
Standards / Normes	ANSI Z359.1	AS / NZS 5532 FREEFALL	CSA Z259.2.1- (R2011)	OSHA 1910.66	EN 795 TYPE B	TS 16415
Users / Utilisateurs (Max.)	1		1	1	1	2

\*Please reference the table on [pg. 58](#) for additional information concerning the adapter on this system.  
\*\*Veuillez consulter le tableau à la [page 58](#) pour plus d'informations sur l'adaptateur de ce système.

# XTIRPA™ Davit and Removable Adapter System for PPE Système avec potence et adaptateur amovible XTIRPA<sup>MC</sup> pour EPI



DA8010-04*						
Standards / Normes	ANSI Z359.1	AS / NZS 5532 FREEFALL	CSA Z259.2.1- (R2011)	OSHA 1910.66	EN 795 TYPE B	TS 16415
Users / Utilisateurs (Max.)	1		1	1	1	2

\*Please reference the table on [pg. 66](#) for additional information concerning the adapter on this system.  
\*\*Veuillez consulter le tableau à la [page 66](#) pour plus d'informations sur l'adaptateur de ce système.

IN-2087

IN-2314

IN-8002

IN-8003

IN-8004

IN-8005

IN-8006

IN-8007

IN-8008

## IN-8010

IN-8011

IN-8012

IN-8014

IN-8015

IN-8016

IN-8017

IN-8018

IN-8020

IN-8021

IN-8022

Brackets /  
Supports

INDEX

# XTIRPA™ Davit and Removable Adapter System for PPE Système avec potence et adaptateur amovible XTIRPA<sup>MC</sup> pour EPI

IN-2087

IN-2314

IN-8002

IN-8003

IN-8004

IN-8005

IN-8006

IN-8007

IN-8008

**IN-8010**

IN-8011

IN-8012

IN-8014

IN-8015

IN-8016

IN-8017

IN-8018

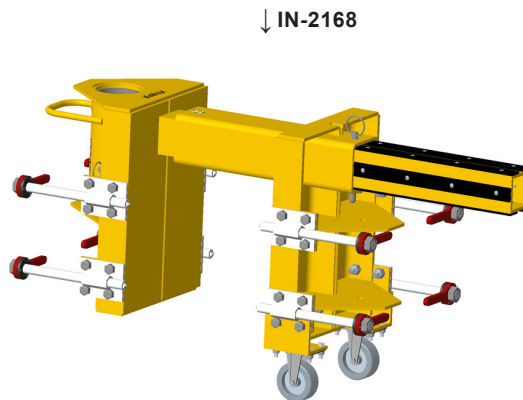
IN-8020

IN-8021

IN-8022

Brackets /  
Supports

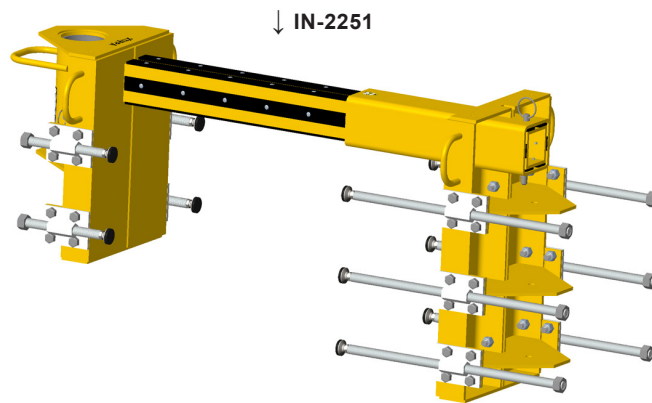
INDEX



DA8010-05*						
Standards / Normes	ANSI Z359.1	AS / NZS 5532 FREEFALL	CSA Z259.2.1- (R2011)	OSHA 1910.66	EN 795 TYPE B	TS 16415
Users / Utilisateurs (Max.)	1		1	1	1	2

\*Please reference the table on [pg. 66](#) for additional information concerning the adapter on this system.  
\*\*Veuillez consulter le tableau à la [page 66](#) pour plus d'informations sur l'adaptateur de ce système.

# XTIRPA™ Davit and Removable Adapter System for PPE Système avec potence et adaptateur amovible XTIRPA<sup>MC</sup> pour EPI



DA8010-06*						
Standards / Normes	ANSI Z359.1	AS / NZS 5532 FREEFALL	CSA Z259.2.1- (R2011)	OSHA 1910.66	EN 795 TYPE B	TS 16415
Users / Utilisateurs (Max.)	1		1	1	1	2

\*Please reference the table on [pg. 66](#) for additional information concerning the adapter on this system.  
\*Veuillez consulter le tableau à la [page 66](#) pour plus d'informations sur l'adaptateur de ce système.

IN-2087

IN-2314

IN-8002

IN-8003

IN-8004

IN-8005

IN-8006

IN-8007

IN-8008

## IN-8010

IN-8011

IN-8012

IN-8014

IN-8015

IN-8016

IN-8017

IN-8018

IN-8020

IN-8021

IN-8022

Brackets /  
Supports

INDEX

# XTIRPA™ Davit and Removable Adapter System for PPE Système avec potence et adaptateur amovible XTIRPA<sup>MC</sup> pour EPI

IN-2087

IN-2314

IN-8002

IN-8003

IN-8004

IN-8005

IN-8006

IN-8007

IN-8008

**IN-8010**

IN-8011

IN-8012

IN-8014

IN-8015

IN-8016

IN-8017

IN-8018

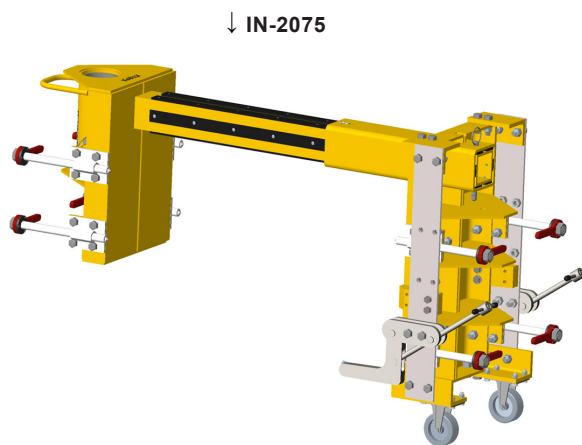
IN-8020

IN-8021

IN-8022

Brackets /  
Supports

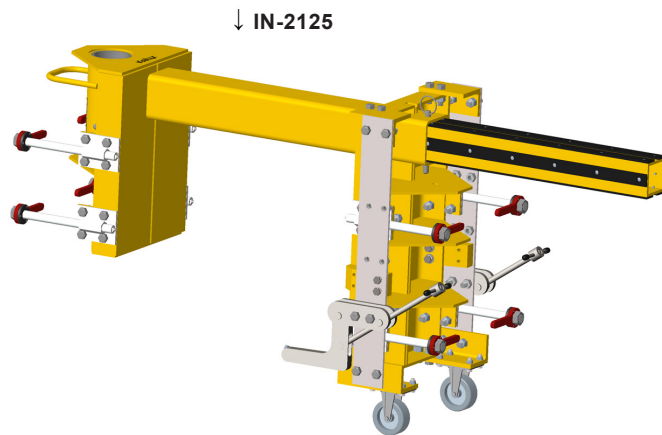
INDEX



DA8010-07*						
Standards / Normes	ANSI Z359.1	AS / NZS 5532 FREEFALL	CSA Z259.2.1- (R2011)	OSHA 1910.66	EN 795 TYPE B	TS 16415
Users / Utilisateurs (Max.)	1		1	1	1	2

\*Please reference the table on [pg. 66](#) for additional information concerning the adapter on this system.  
\*Veuillez consulter le tableau à la [page 66](#) pour plus d'informations sur l'adaptateur de ce système.

# XTIRPA™ Davit and Removable Adapter System for PPE Système avec potence et adaptateur amovible XTIRPA<sup>MC</sup> pour EPI



DA8010-08*						
Standards / Normes	ANSI Z359.1	AS / NZS 5532 FREEFALL	CSA Z259.2.1- (R2011)	OSHA 1910.66	EN 795 TYPE B	TS 16415
Users / Utilisateurs (Max.)	1		1	1	1	2

\*Please reference the table on [pg. 66](#) for additional information concerning the adapter on this system.  
\*\*Veuillez consulter le tableau à la [page 66](#) pour plus d'informations sur l'adaptateur de ce système.

IN-2087

IN-2314

IN-8002

IN-8003

IN-8004

IN-8005

IN-8006

IN-8007

IN-8008

## IN-8010

IN-8011

IN-8012

IN-8014

IN-8015

IN-8016

IN-8017

IN-8018

IN-8020

IN-8021

IN-8022

Brackets /  
Supports

INDEX

# XTIRPA™ Davit and Removable Adapter System for PPE Système avec potence et adaptateur amovible XTIRPA<sup>MC</sup> pour EPI

IN-2087

IN-2314

IN-8002

IN-8003

IN-8004

IN-8005

IN-8006

IN-8007

IN-8008

**IN-8010**

IN-8011

IN-8012

IN-8014

IN-8015

IN-8016

IN-8017

IN-8018

IN-8020

IN-8021

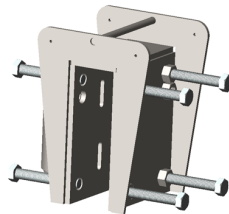
IN-8022

Brackets /  
Supports

INDEX



Wall mounted adapter /  
Adaptateur tonneau fixe  
76 mm (3.0 po) →

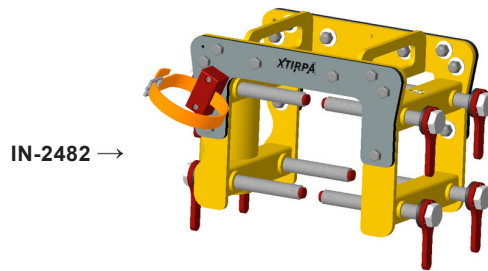


DA8010-09*						
Standards / Normes	ANSI Z359.1	AS / NZS 5532 FREEFALL	CSA Z259.2.1- (R2011)	OSHA 1910.66	EN 795 TYPE B	TS 16415
Users / Utilisateurs (Max.)	1		1	1	1	2

\*Please reference the table on [pg. 67](#) for additional information concerning the adapter on this system.  
\*Veuillez consulter le tableau à la [page 67](#) pour plus d'informations sur l'adaptateur de ce système.



# XTIRPA™ Davit and Removable Adapter System for PPE Système avec potence et adaptateur amovible XTIRPA<sup>MC</sup> pour EPI



IN-2087

IN-2314

IN-8002

IN-8003

IN-8004

IN-8005

IN-8006

IN-8007

IN-8008

## IN-8010

IN-8011

IN-8012

IN-8014

IN-8015

IN-8016

IN-8017

IN-8018

IN-8020

IN-8021

IN-8022

Brackets /  
Supports

INDEX

DA8010-10*						
Standards / Normes	ANSI Z359.1	AS / NZS 5532 FREEFALL	CSA Z259.2.1- (R2011)	OSHA 1910.66	EN 795 TYPE B	TS 16415
Users / Utilisateurs (Max.)	1		1	1	1	2

\*Please reference the table on [pg. 65](#) for additional information concerning the adapter on this system.  
\*Veuillez consulter le tableau à la [page 65](#) pour plus d'informations sur l'adaptateur de ce système.

# XTIRPA™ Davit and Removable Adapter System for PPE Système avec potence et adaptateur amovible XTIRPA<sup>MC</sup> pour EPI

**TABLE 6 / TABLEAU 6**

<b>ADAPTERS FOR ADJUSTABLE WALL MOUNTED 76 MM (3 IN) / ADAPTATEURS POUR LES TONNEAUX MURAUX AJUSTABLES 76 MM (3 PO)</b>																		
No.	Cezzanine Clamp / Pince Mezanine	Bolts / Boulons	Wheels / Roues	Opening / Ouverture														
				po	0	1	6	10	12	15,75	17	18	24	30	31,5	36	42	45
				mm	0	25	152	254	305	400	432	457	610	762	800	914	1067	1143
IN-2008	no / non	2 x 2	no / non															
IN-2168	no / non	2 x 2	yes / oui															
IN-2251	no / non	3 x 3	yes / oui															
IN-2075	yes / oui	2 x 2	yes / oui															
IN-2125	yes / oui	2 x 2	yes / oui															

**IN-8010**

IN-8011

IN-8012

IN-8014

IN-8015

IN-8016

IN-8017

IN-8018

IN-8020

IN-8021

IN-8022

Brackets /  
Supports

INDEX

# XTIRPA™ Davit and Removable Adapter System for PPE Système avec potence et adaptateur amovible XTIRPA<sup>MC</sup> pour EPI

**TABLE 7 / TABLEAU 7**

<b>ADAPTERS FOR FIXED WALL MOUNTED 76 MM (3 IN) / ADAPTATEURS POUR LES TONNEAUX FIXES 76 MM (3 PO)</b>														
No.	Material / Matériel	Opening / Ouverture												
		po	0	1	2	3	4	5	6	7	8	9	10	10,5
		mm	0	25	51	76	102	127	152	178	203	229	254	267
IN-2560	Stainless Steel 304 / Acier inoxydable 304													
IN-2021	Stainless Steel 304 / Acier inoxydable 304													
IN-2129	Steel 50W zinc plated / Acier 50W plaqué zinc													
IN-2315	Steel 50W zinc plated / Acier 50W plaqué zinc													
IN-2482	Steel 50W painted / Acier 50W peinturé													

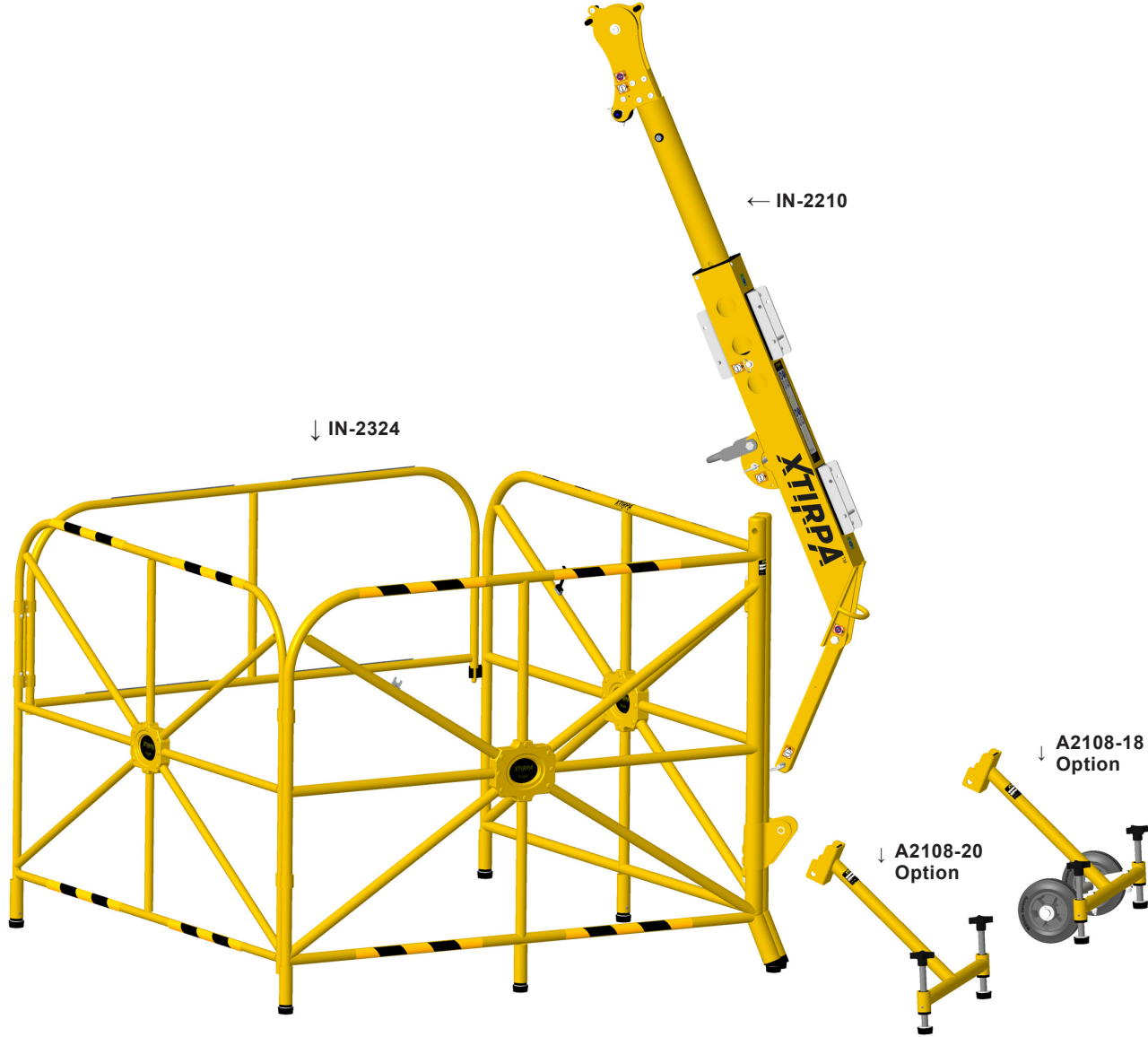
**IN-8010**

- IN-2087
- IN-2314
- IN-8002
- IN-8003
- IN-8004
- IN-8005
- IN-8006
- IN-8007
- IN-8008
- IN-8010**
- IN-8011
- IN-8012
- IN-8014
- IN-8015
- IN-8016
- IN-8017
- IN-8018
- IN-8020
- IN-8021
- IN-8022
- Brackets /  
Supports
- INDEX

# 8011

*XTIRPA™ 42" (1067 mm) Large Portable Manhole Guards System for PPE*  
*Système grand garde-corps portatif 42" (1067 mm) XTIRPA<sup>MC</sup> pour EPI*

**XTIRPA™ 42" (1067 mm) Large Portable Manhole Guards System for PPE**  
**Système grand garde-corps portatif 42" (1067 mm) XTIRPA<sup>MC</sup> pour EPI**



- IN-2087
- IN-2314
- IN-8002
- IN-8003
- IN-8004
- IN-8005
- IN-8006
- IN-8007
- IN-8008
- IN-8010

**IN-8011**

- IN-8012
- IN-8014
- IN-8015
- IN-8016
- IN-8017
- IN-8018
- IN-8020
- IN-8021
- IN-8022

Brackets / Supports

INDEX

DA8011-01						
Standards / Normes	ANSI Z359.1	AS / NZS 5532 FREEFALL	CSA Z259.2.1-(R2011)	OSHA 1910.66	EN 795 TYPE B	TS 16415
Users / Utilisateurs (Max.)	1		1	1	1	2

**XTIRPA™ 42" (1067 mm) Large Portable Manhole Guards System for PPE**  
**Système grand garde-corps portatif 42" (1067 mm) XTIRPA<sup>MC</sup> pour EPI**

IN-2087

IN-2314

IN-8002

IN-8003

IN-8004

IN-8005

IN-8006

IN-8007

IN-8008

IN-8010

**IN-8011**

IN-8012

IN-8014

IN-8015

IN-8016

IN-8017

IN-8018

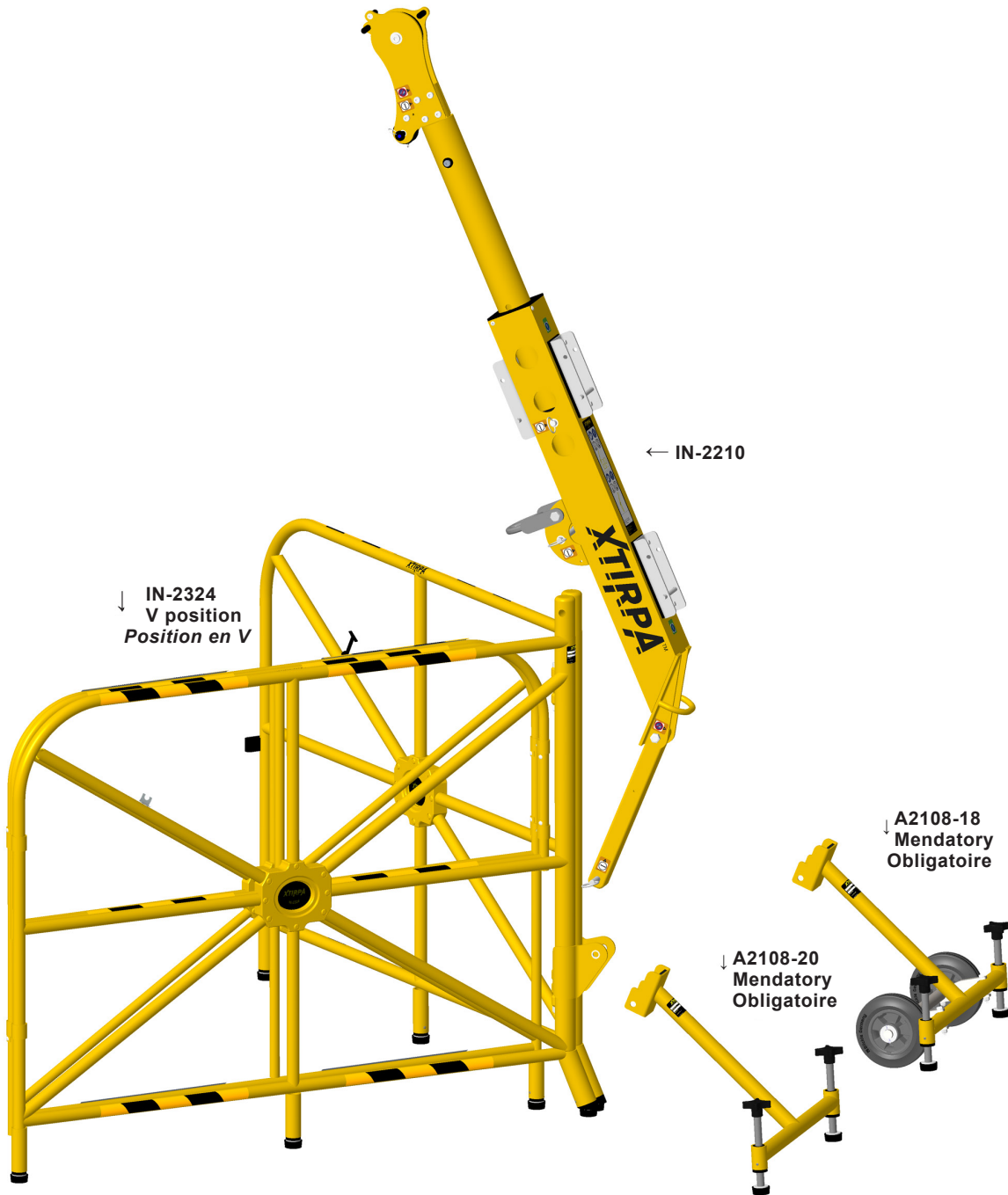
IN-8020

IN-8021

IN-8022

Brackets /  
Supports

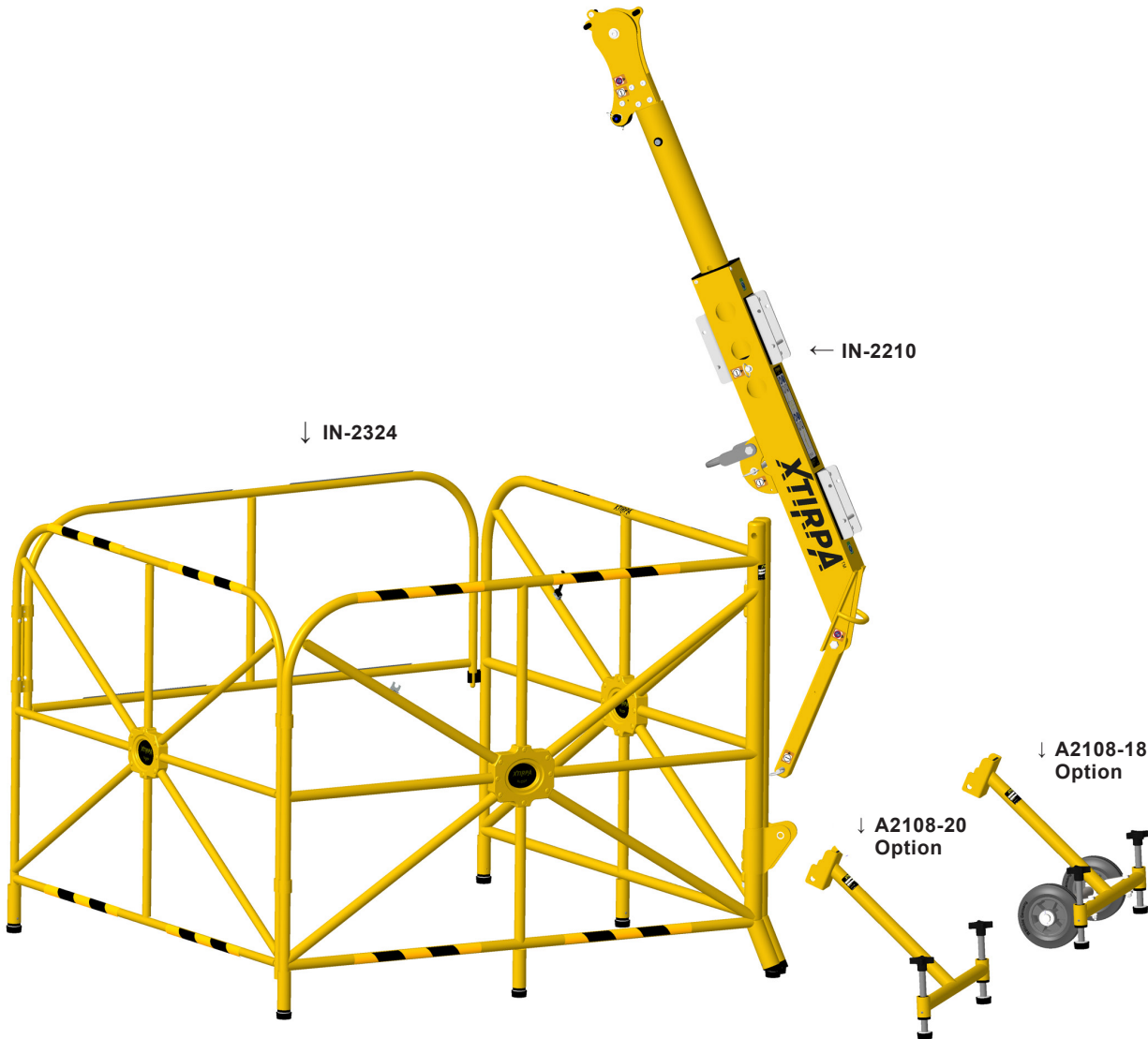
INDEX



DA8011-02

<b>Standards / Normes</b>	ANSI Z359.1	AS / NZS 5532 FREEFALL	CSA Z259.2.1- (R2011)	OSHA 1910.66	EN 795 TYPE B	TS 16415
Users / Utilisateurs (Max.)	1		1	1	1	2

**XTIRPA™ 42" (1067 mm) Large Portable Manhole Guards System for PPE**  
**Système grand garde-corps portatif 42" (1067 mm) XTIRPA<sup>MC</sup> pour EPI**



- IN-2087
- IN-2314
- IN-8002
- IN-8003
- IN-8004
- IN-8005
- IN-8006
- IN-8007
- IN-8008
- IN-8010

**IN-8011**

- IN-8012
- IN-8014
- IN-8015
- IN-8016
- IN-8017
- IN-8018
- IN-8020
- IN-8021
- IN-8022

Brackets / Supports

INDEX

DA8011-C01						
Standards / Normes	ANSI Z359.1	AS / NZS 5532 FREEFALL	CSA Z259.2.1-(R2011)	OSHA 1910.66	EN 795 TYPE B	TS 16415
Users / Utilisateurs (Max.)		1				

**XTIRPA™ 42" (1067 mm) Large Portable Manhole Guards System for PPE**  
**Système grand garde-corps portatif 42" (1067 mm) XTIRPA<sup>MC</sup> pour EPI**

IN-2087

IN-2314

IN-8002

IN-8003

IN-8004

IN-8005

IN-8006

IN-8007

IN-8008

IN-8010

**IN-8011**

IN-8012

IN-8014

IN-8015

IN-8016

IN-8017

IN-8018

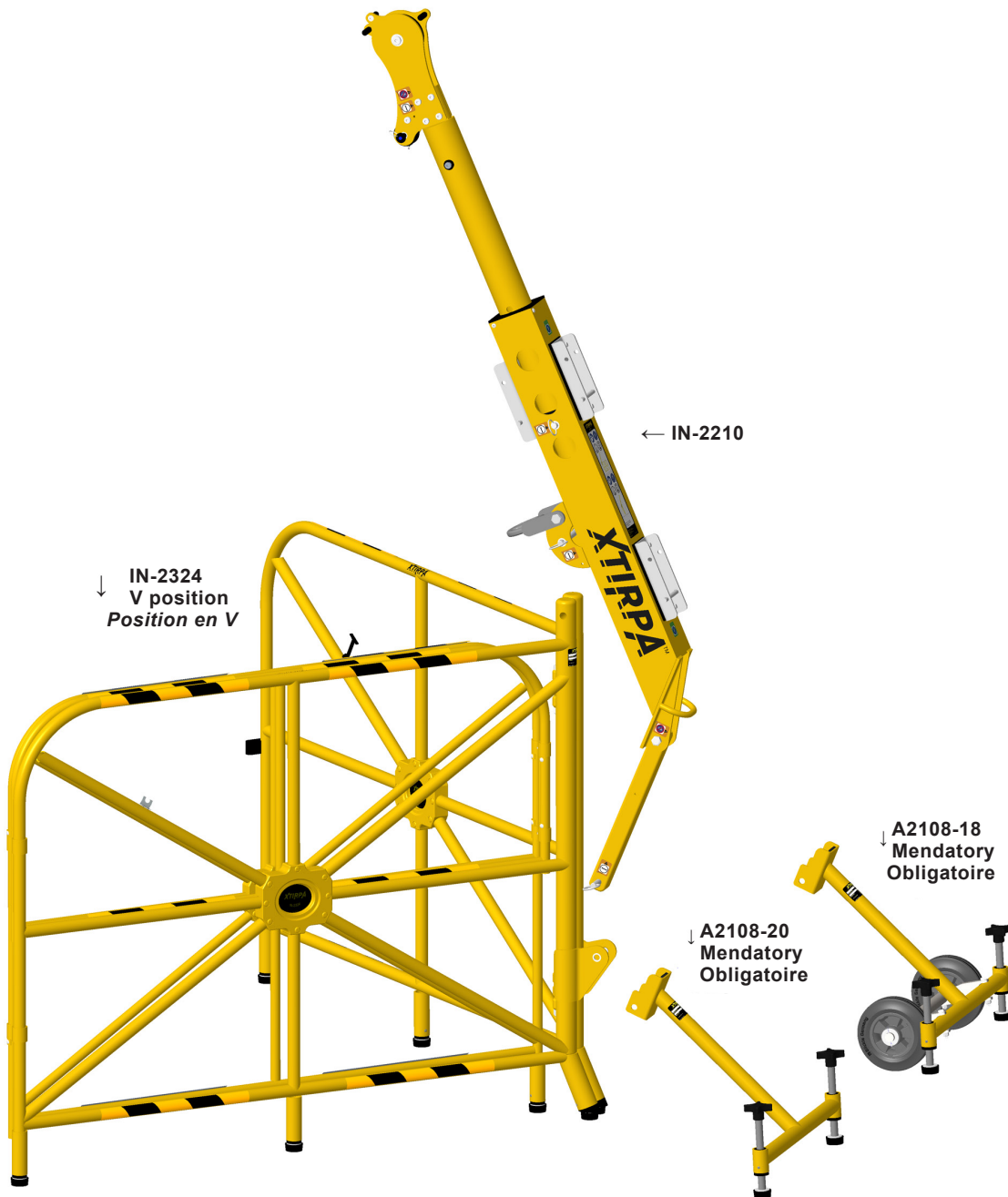
IN-8020

IN-8021

IN-8022

Brackets /  
Supports

INDEX



DA8011-C02						
Standards / Normes	ANSI Z359.1	AS / NZS 5532 FREEFALL	CSA Z259.2.1- (R2011)	OSHA 1910.66	EN 795 TYPE B	TS 16415
Users / Utilisateurs (Max.)		1				



# 8012

XTIRPA™ Davit Arm System with Universal "T" Adapter for Vehicle and Cart Counterweights  
for PPE

*Système de potence avec adaptateur universel en «T» pour véhicule et chariot contrepoids  
XTIRPA<sup>MC</sup> pour EPI*

**XTIRPA™ Davit Arm System with Universal “T” Adapter for Vehicle  
and Cart Counterweights for PPE**  
**Système de potence avec adaptateur universel en «T» pour véhicule  
et chariot contrepoids XTIRPA<sup>MC</sup> pour EPI**

IN-2087

IN-2314

IN-8002

IN-8003

IN-8004

IN-8005

IN-8006

IN-8007

IN-8008

IN-8010

IN-8011

**IN-8012**

IN-8014

IN-8015

IN-8016

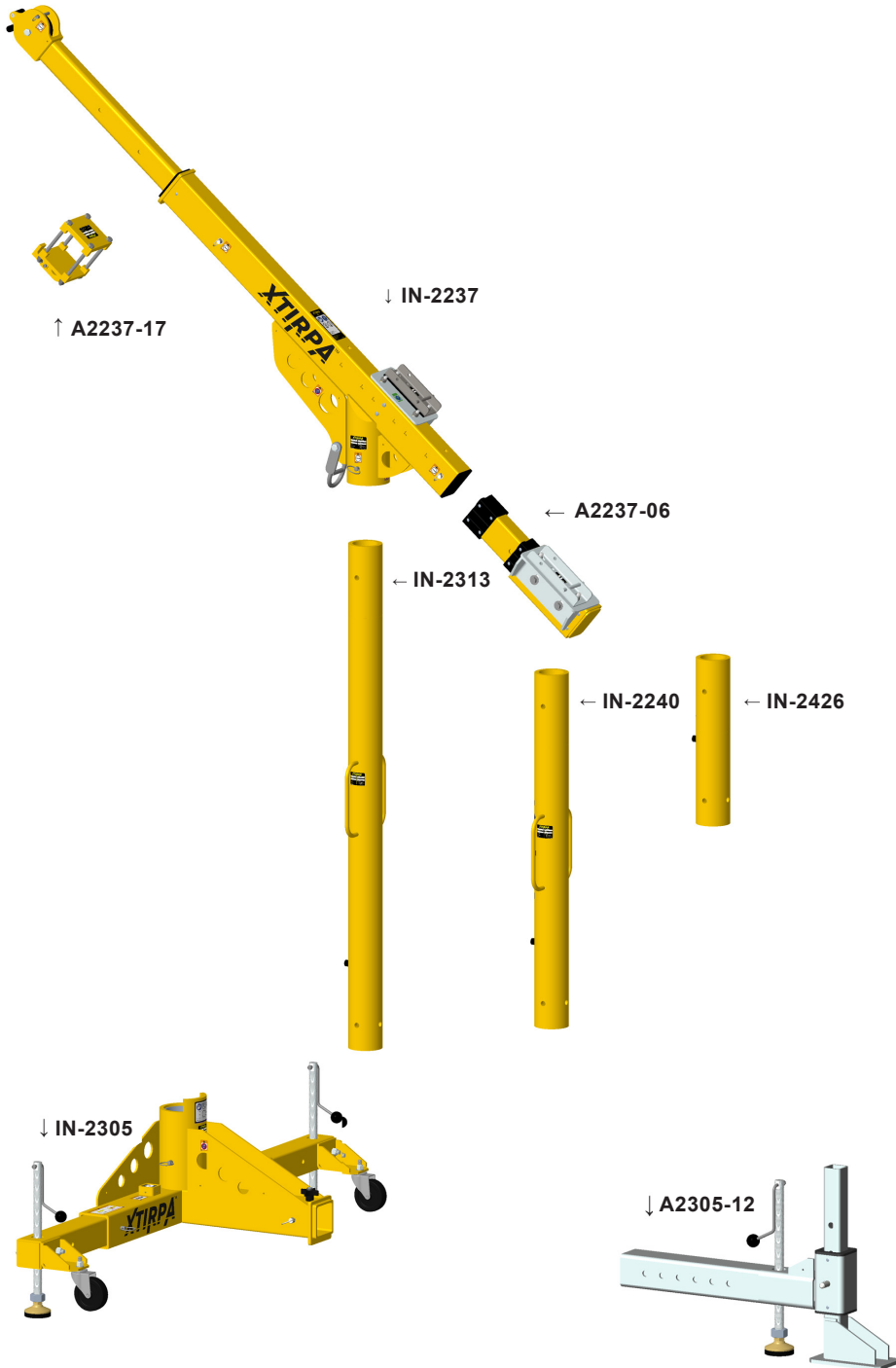
IN-8017

IN-8018

IN-8020

IN-8021

IN-8022

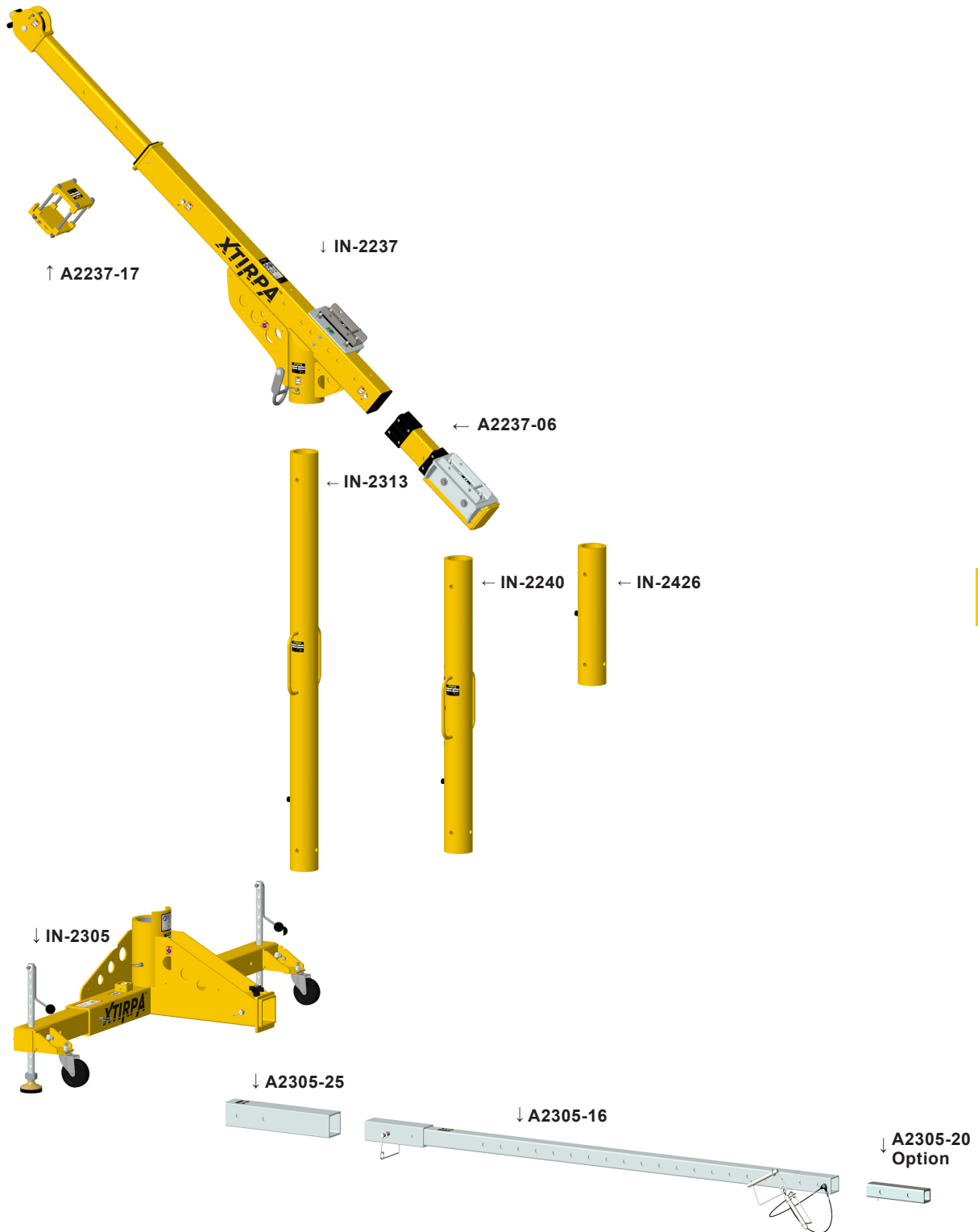


Brackets /  
Supports

INDEX

DA8012-01						
Standards / Normes	ANSI Z359.1	AS / NZS 5532 FREEFALL	CSA Z259.2.1- (R2011)	OSHA 1910.66	EN 795 TYPE A	TS 16415
Users / Utilisateurs (Max.)	1		1	1	1	3

**XTIRPA™ Davit Arm System with Universal “T” Adapter for Vehicle  
and Cart Counterweights for PPE**  
**Système de potence avec adaptateur universel en «T» pour véhicule  
et chariot contrepoids XTIRPA<sup>MC</sup> pour EPI**



**IN-8012**

- IN-2087
- IN-2314
- IN-8002
- IN-8003
- IN-8004
- IN-8005
- IN-8006
- IN-8007
- IN-8008
- IN-8010
- IN-8011

- IN-8014
- IN-8015
- IN-8016
- IN-8017
- IN-8018
- IN-8020
- IN-8021
- IN-8022

Brackets /  
Supports

INDEX

DA8012-02						
Standards / Normes	ANSI Z359.1	AS / NZS 5532 FREEFALL	CSA Z259.2.1- (R2011)	OSHA 1910.66	EN 795 TYPE B	TS 16415
Users / Utilisateurs (Max.)	1		1	1	1	3

**XTIRPA™ Davit Arm System with Universal “T” Adapter for Vehicle  
and Cart Counterweights for PPE**  
**Système de potence avec adaptateur universel en «T» pour véhicule  
et chariot contreponds XTIRPA<sup>MC</sup> pour EPI**

IN-2087

IN-2314

IN-8002

IN-8003

IN-8004

IN-8005

IN-8006

IN-8007

IN-8008

IN-8010

IN-8011

**IN-8012**

IN-8014

IN-8015

IN-8016

IN-8017

IN-8018

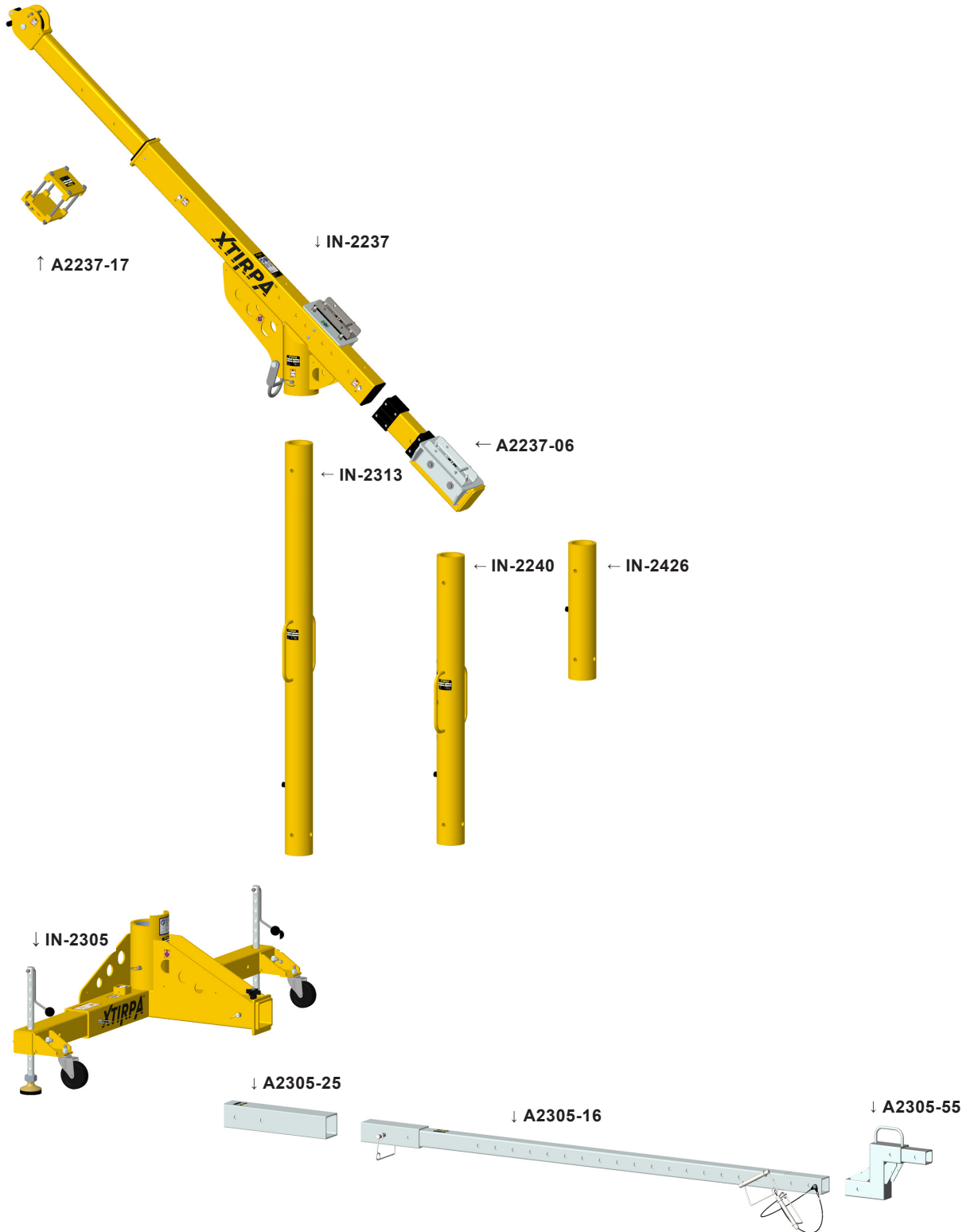
IN-8020

IN-8021

IN-8022

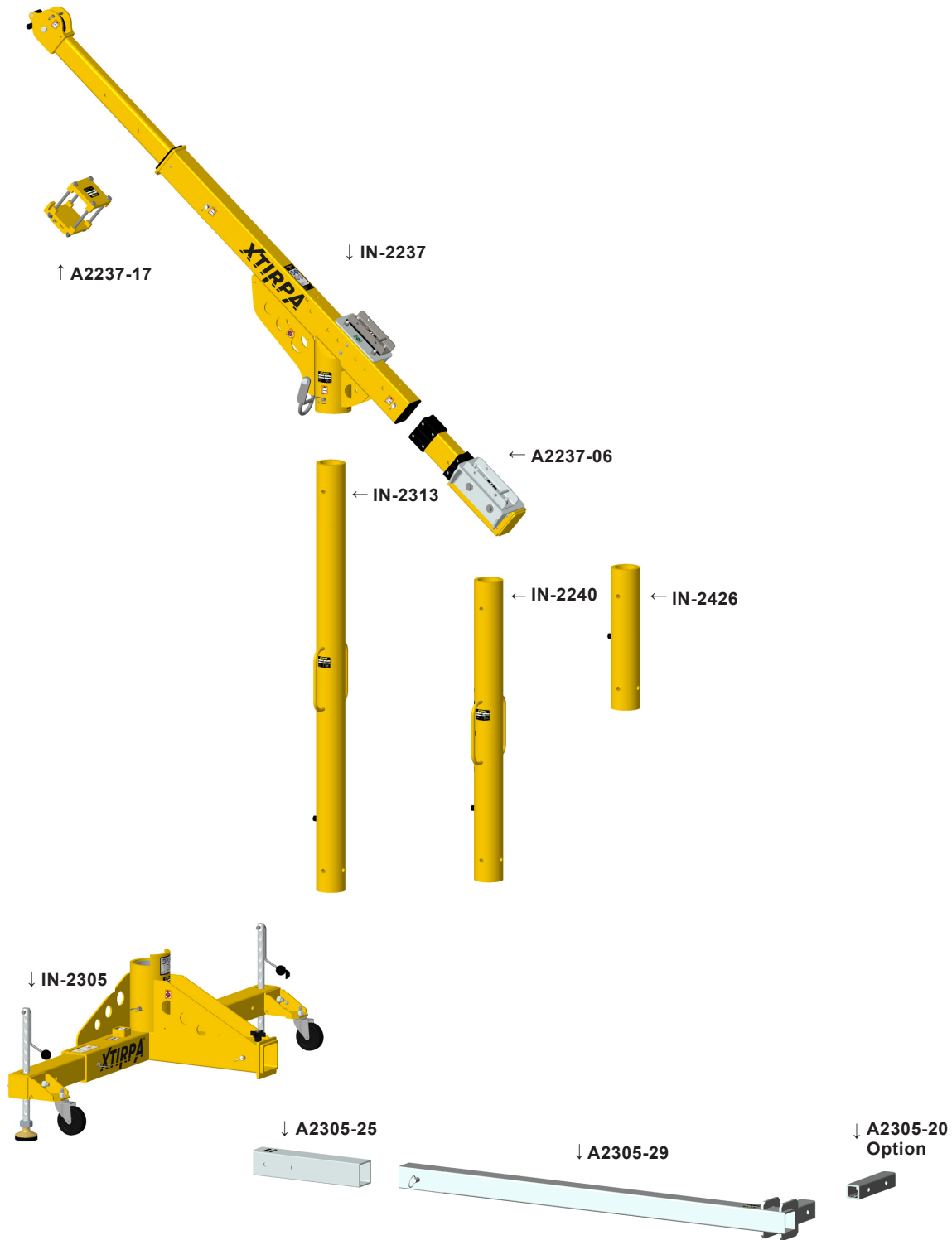
Brackets /  
Supports

INDEX



DA8012-03						
Standards / Normes	ANSI Z359.1	AS / NZS 5532 FREEFALL	CSA Z259.2.1- (R2011)	OSHA 1910.66	EN 795 TYPE B	TS 16415
Users / Utilisateurs (Max.)	1		1	1	1	3

**XTIRPA™ Davit Arm System with Universal “T” Adapter for Vehicle  
and Cart Counterweights for PPE**  
**Système de potence avec adaptateur universel en «T» pour véhicule  
et chariot contrepoids XTIRPA<sup>MC</sup> pour EPI**



**IN-8012**

- IN-2087
- IN-2314
- IN-8002
- IN-8003
- IN-8004
- IN-8005
- IN-8006
- IN-8007
- IN-8008
- IN-8010
- IN-8011

- IN-8014
- IN-8015
- IN-8016
- IN-8017
- IN-8018
- IN-8020
- IN-8021
- IN-8022

Brackets /  
Supports

INDEX

DA8012-04						
Standards / Normes	ANSI Z359.1	AS / NZS 5532 FREEFALL	CSA Z259.2.1- (R2011)	OSHA 1910.66	EN 795 TYPE B	TS 16415
Users / Utilisateurs (Max.)	1		1	1	1	3

**XTIRPA™ Davit Arm System with Universal “T” Adapter for Vehicle  
and Cart Counterweights for PPE**  
**Système de potence avec adaptateur universel en «T» pour véhicule  
et chariot contreponds XTIRPA<sup>MC</sup> pour EPI**

IN-2087

IN-2314

IN-8002

IN-8003

IN-8004

IN-8005

IN-8006

IN-8007

IN-8008

IN-8010

IN-8011

**IN-8012**

IN-8014

IN-8015

IN-8016

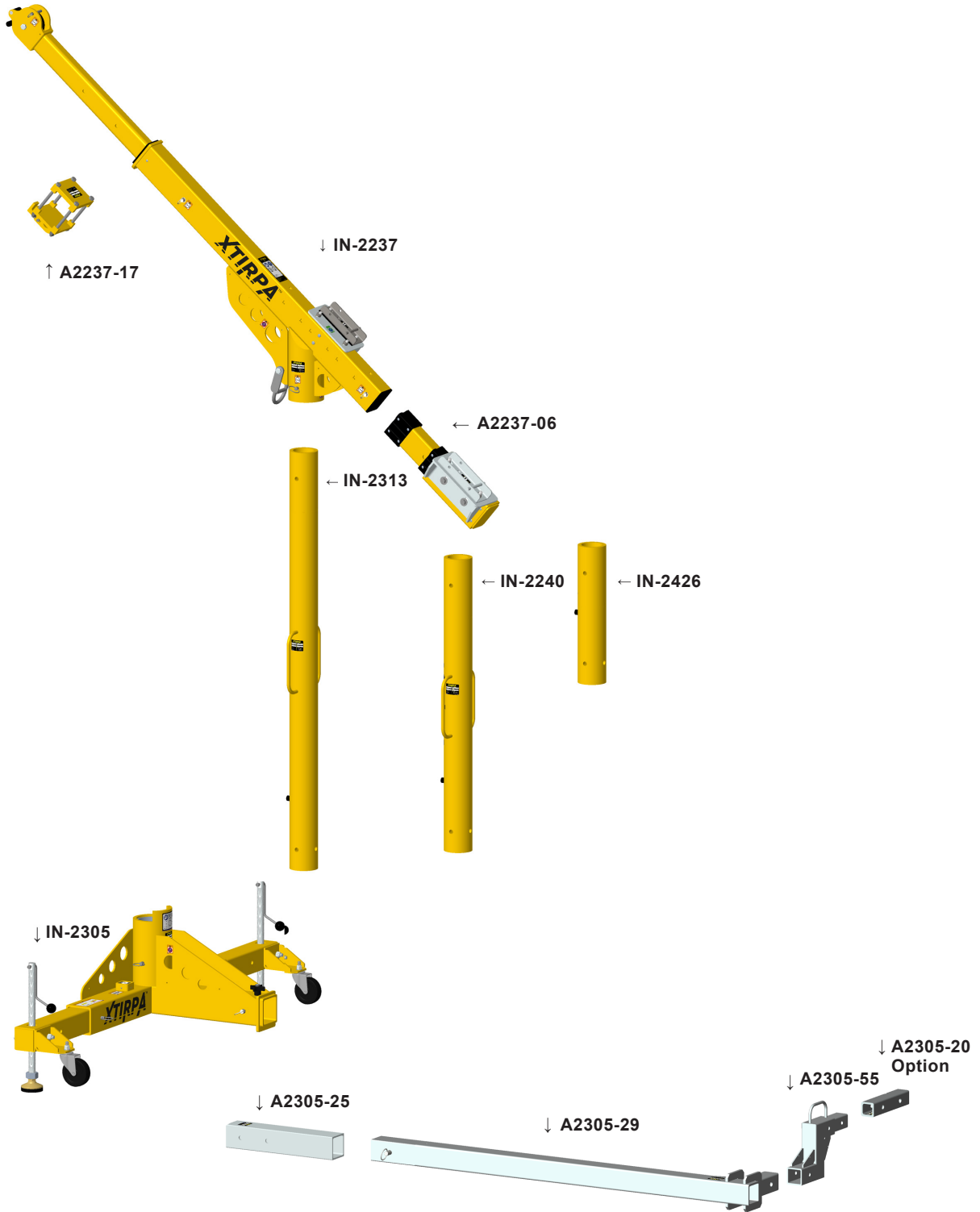
IN-8017

IN-8018

IN-8020

IN-8021

IN-8022

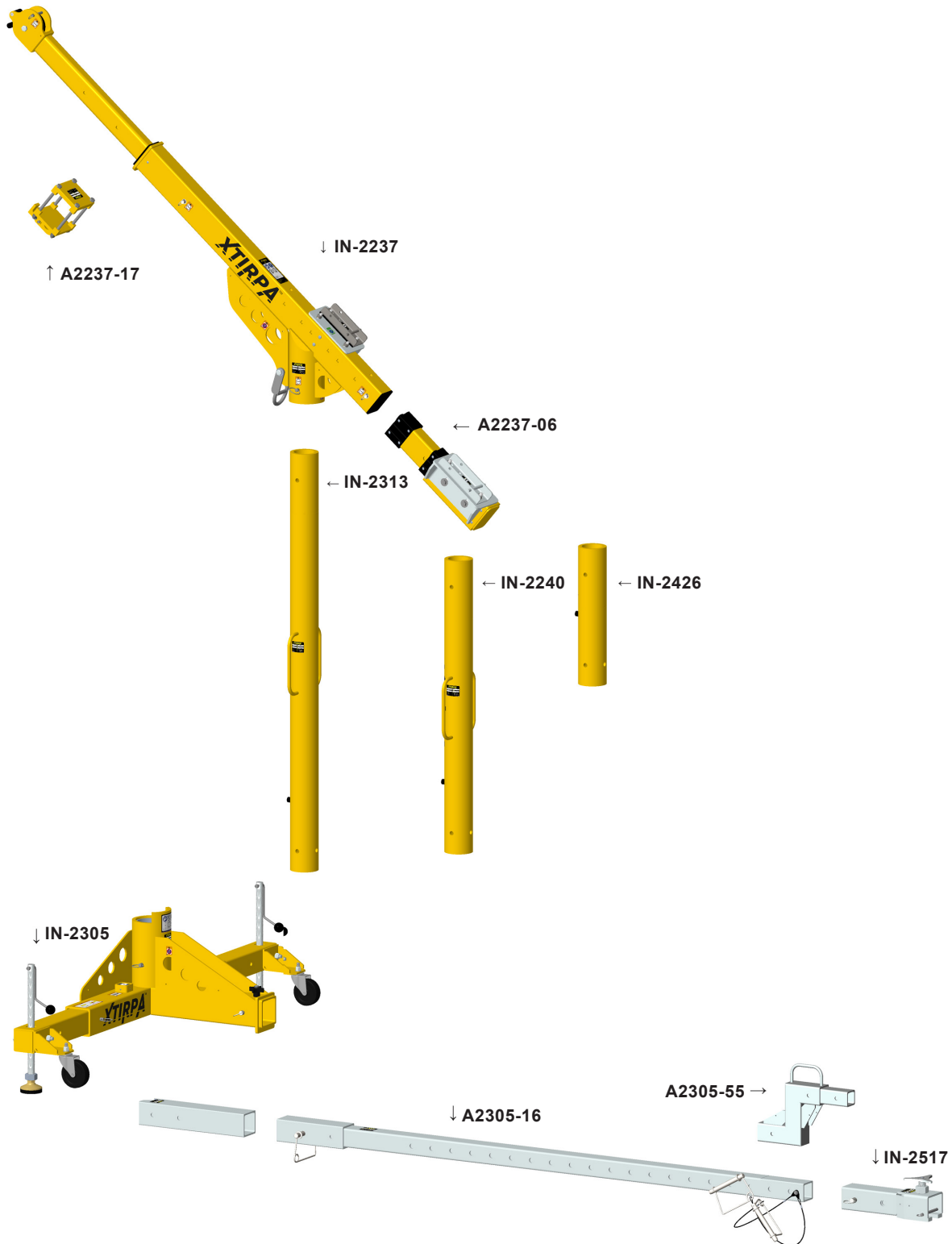


Brackets /  
Supports

INDEX

DA8012-05						
Standards / Normes	ANSI Z359.1	AS / NZS 5532 FREEFALL	CSA Z259.2.1- (R2011)	OSHA 1910.66	EN 795 TYPE B	TS 16415
Users / Utilisateurs (Max.)	1		1	1	1	3

**XTIRPA™ Davit Arm System with Universal “T” Adapter for Vehicle  
and Cart Counterweights for PPE**  
**Système de potence avec adaptateur universel en «T» pour véhicule  
et chariot contrepoids XTIRPA<sup>MC</sup> pour EPI**



**IN-8012**

- IN-2087
- IN-2314
- IN-8002
- IN-8003
- IN-8004
- IN-8005
- IN-8006
- IN-8007
- IN-8008
- IN-8010
- IN-8011

- IN-8014
- IN-8015
- IN-8016
- IN-8017
- IN-8018
- IN-8020
- IN-8021
- IN-8022

Brackets /  
Supports

INDEX

DA8012-06						
<b>Standards / Normes</b>	ANSI Z359.1	AS / NZS 5532 FREEFALL	CSA Z259.2.1- (R2011)	OSHA 1910.66	EN 795 TYPE B	TS 16415
Users / Utilisateurs (Max.)					1	3

**XTIRPA™ Davit Arm System with Universal “T” Adapter for Vehicle  
and Cart Counterweights for PPE**  
**Système de potence avec adaptateur universel en «T» pour véhicule  
et chariot contrepoids XTIRPA<sup>MC</sup> pour EPI**

IN-2087

IN-2314

IN-8002

IN-8003

IN-8004

IN-8005

IN-8006

IN-8007

IN-8008

IN-8010

IN-8011

**IN-8012**

IN-8014

IN-8015

IN-8016

IN-8017

IN-8018

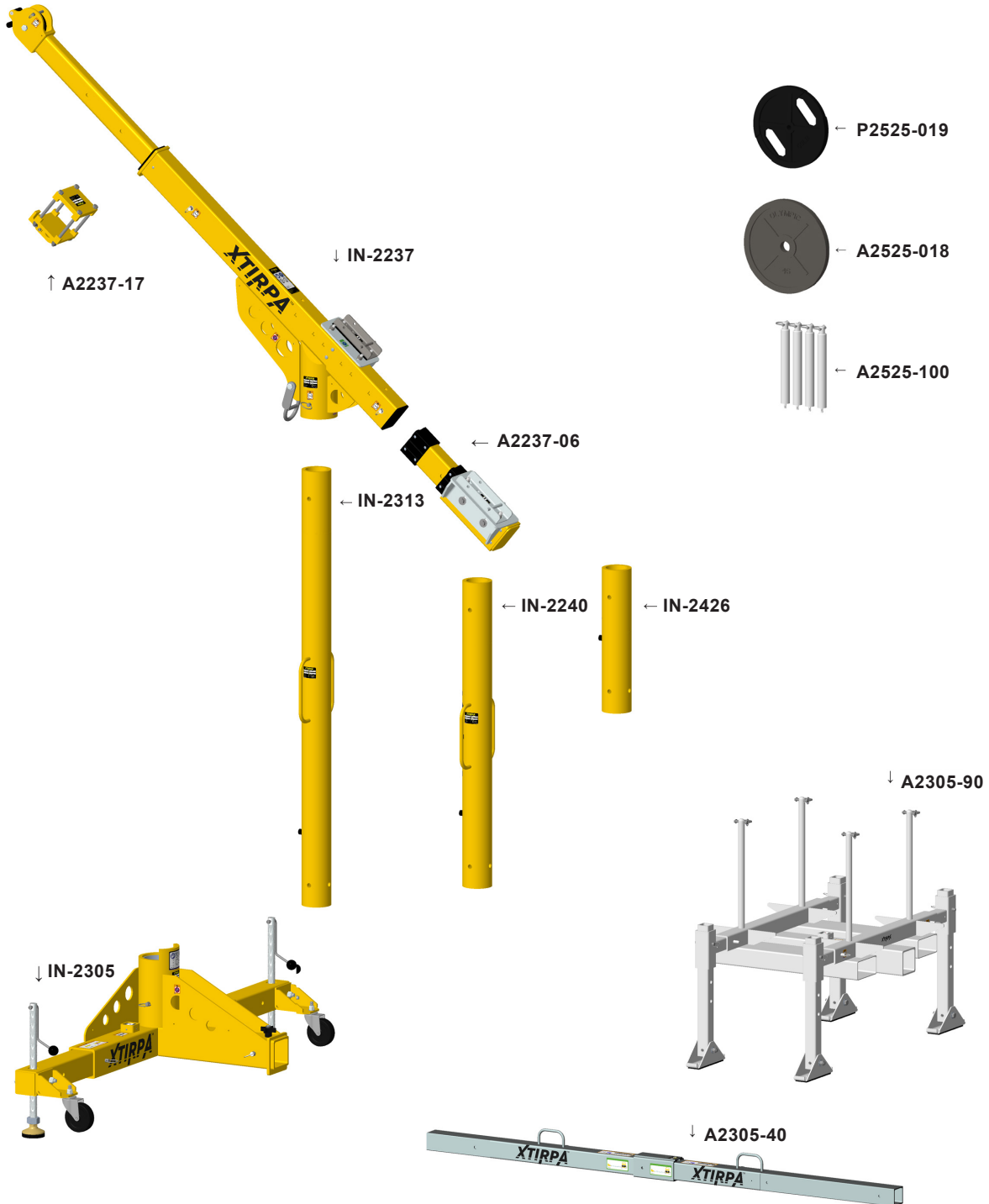
IN-8020

IN-8021

IN-8022

Brackets /  
Supports

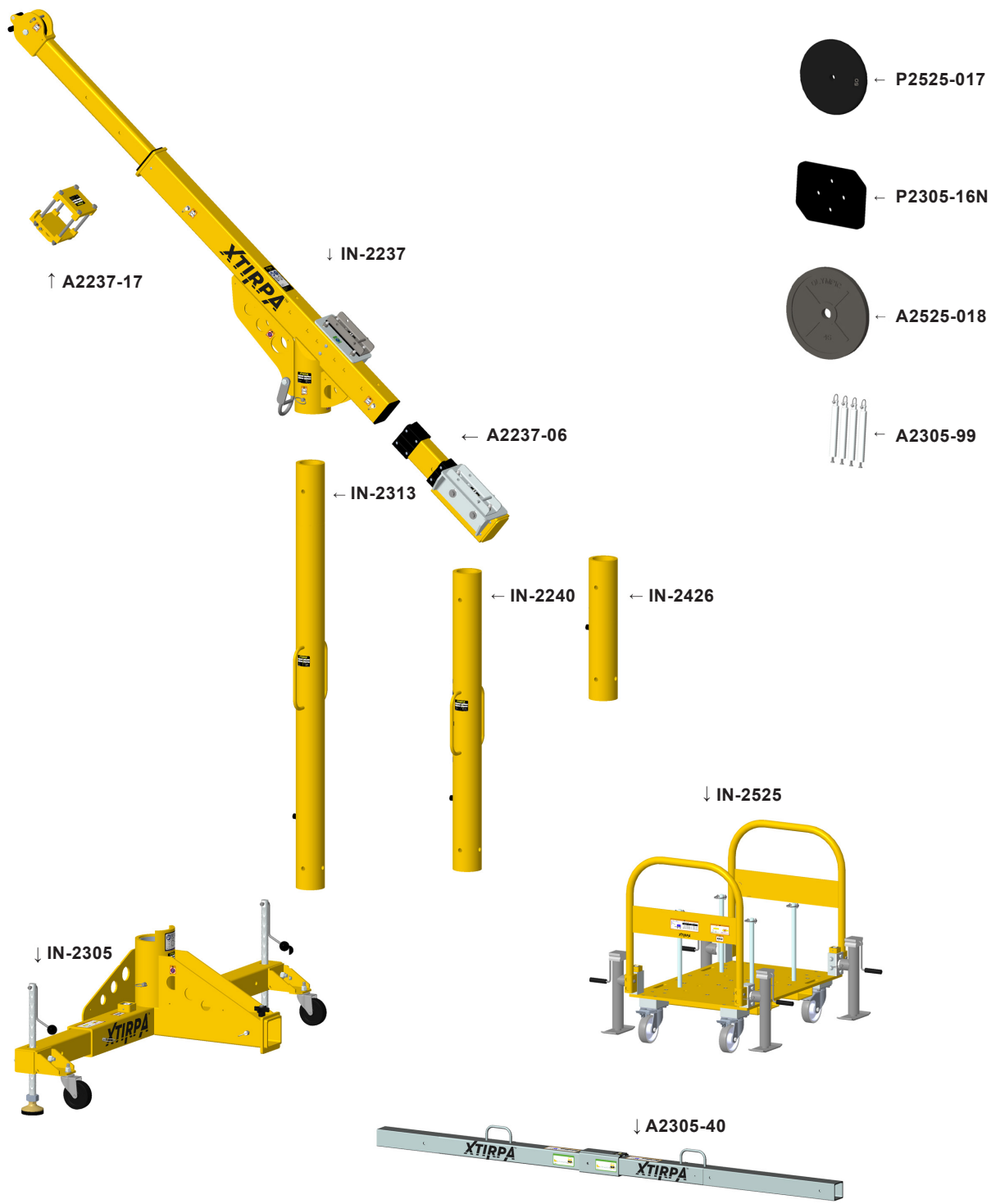
INDEX



DA8012-08						
Standards / Normes	ANSI Z359.1	AS / NZS 5532 FREEFALL	CSA Z259.2.1- (R2011)	OSHA 1910.66	EN 795 TYPE E	TS 16415
Users / Utilisateurs (Max.)	1		1	1	1	3



**XTIRPA™ Davit Arm System with Universal “T” Adapter for Vehicle  
and Cart Counterweights for PPE**  
**Système de potence avec adaptateur universel en «T» pour véhicule  
et chariot contrepoids XTIRPA<sup>MC</sup> pour EPI**



- IN-2087
- IN-2314
- IN-8002
- IN-8003
- IN-8004
- IN-8005
- IN-8006
- IN-8007
- IN-8008
- IN-8010
- IN-8011

**IN-8012**

- IN-8014
- IN-8015
- IN-8016
- IN-8017
- IN-8018
- IN-8020
- IN-8021
- IN-8022

Brackets / Supports

INDEX

DA8012-09						
Standards / Normes	ANSI Z359.1	AS / NZS 5532 FREEFALL	CSA Z259.2.1-(R2011)	OSHA 1910.66	EN 795 TYPE E	TS 16415
Users / Utilisateurs (Max.)	1		1	1	1	3

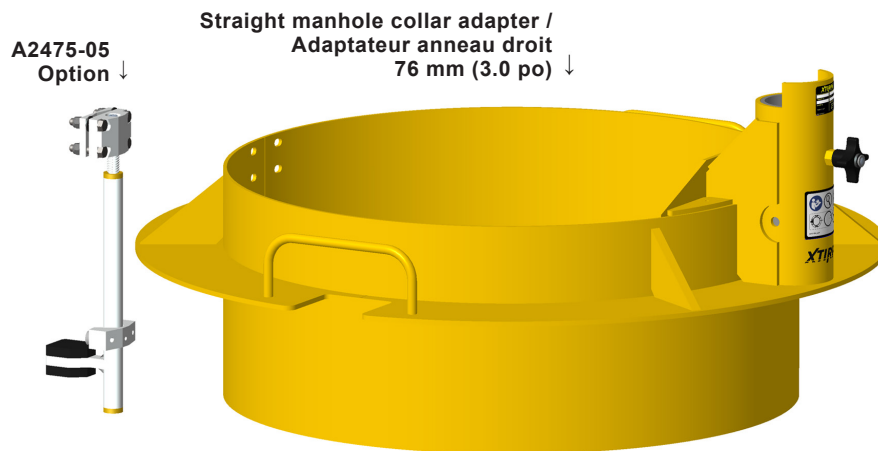
# 8014

*XTIRPA™ 36" (914 mm) Mast / Davit System and Removable Adapter for PPE  
Système mât / potence 36" (914 mm) adaptateur amovible XTIRPA<sup>MC</sup> pour EPI*

**XTIRPA™ 36" (914 mm) Mast / Davit System and Removable Adapter for PPE**  
**Système mât / potence 36" (914 mm) adaptateur amovible XTIRPA<sup>MC</sup> pour EPI**



IN-2363 →



A2475-05  
Option ↓

Straight manhole collar adapter /  
Adaptateur anneau droit  
76 mm (3.0 po) ↓

**IN-8014**

- IN-2087
- IN-2314
- IN-8002
- IN-8003
- IN-8004
- IN-8005
- IN-8006
- IN-8007
- IN-8008
- IN-8010
- IN-8011
- IN-8012

- IN-8015
- IN-8016
- IN-8017
- IN-8018
- IN-8020
- IN-8021
- IN-8022

Brackets /  
Supports

INDEX

DA8014-01*						
Standards / Normes	ANSI Z359.1	AS / NZS 5532 FREEFALL	CSA Z259.2.1- (R2011)	OSHA 1910.66	EN 795 TYPE B	TS 16415
Users / Utilisateurs (Max.)	1		1	1	1	

\*Please reference the table on [pg 101](#) for additional information concerning the adapter on this system.  
 \*\*Veuillez consulter le tableau à la [page 101](#) pour plus d'informations sur l'adaptateur de ce système.

**XTIRPA™ 36" (914 mm) Mast / Davit System and Removable Adapter for PPE**  
**Système mât / potence 36" (914 mm) adaptateur amovible XTIRPA<sup>MC</sup> pour EPI**

IN-2087

IN-2314

IN-8002

IN-8003

IN-8004

IN-8005

IN-8006

IN-8007

IN-8008

IN-8010

IN-8011

IN-8012

**IN-8014**

IN-8015

IN-8016

IN-8017

IN-8018

IN-8020

IN-8021

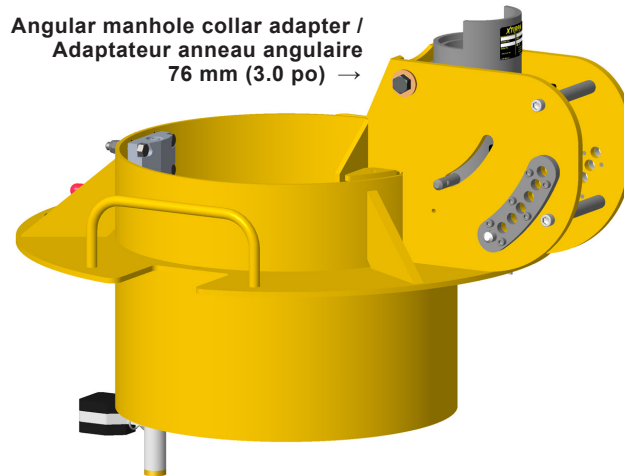
IN-8022

Brackets /  
Supports

INDEX



IN-2363 →

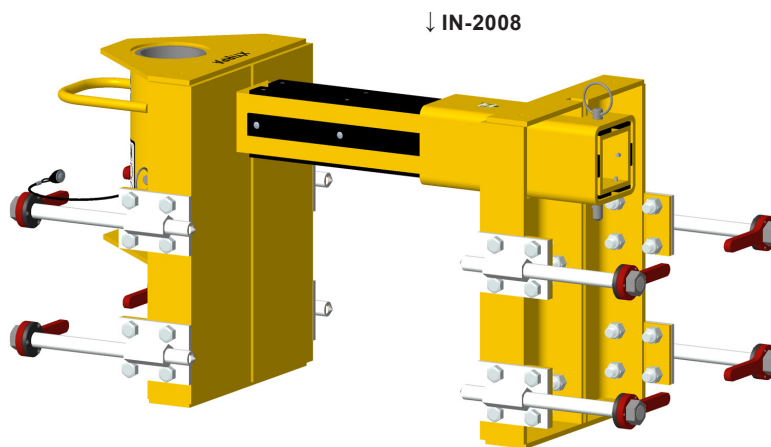


Angular manhole collar adapter /  
Adaptateur anneau angulaire  
76 mm (3.0 po) →

DA8014-02*						
Standards / Normes	ANSI Z359.1	AS / NZS 5532 FREEFALL	CSA Z259.2.1- (R2011)	OSHA 1910.66	EN 795 TYPE B	TS 16415
Users / Utilisateurs (Max.)	1		1	1	1	

\*Please reference the table on [pg 101](#) for additional information concerning the adapter on this system.  
 \*\*Veuillez consulter le tableau à la [page 101](#) pour plus d'informations sur l'adaptateur de ce système.

**XTIRPA™ 36" (914 mm) Mast / Davit System and Removable Adapter for PPE**  
**Système mât / potence 36" (914 mm) adaptateur amovible XTIRPA<sup>MC</sup> pour EPI**



- IN-2087
- IN-2314
- IN-8002
- IN-8003
- IN-8004
- IN-8005
- IN-8006
- IN-8007
- IN-8008
- IN-8010
- IN-8011
- IN-8012

**IN-8014**

- IN-8015
- IN-8016
- IN-8017
- IN-8018
- IN-8020
- IN-8021
- IN-8022

Brackets / Supports

INDEX

DA8014-03*						
Standards / Normes	ANSI Z359.1	AS / NZS 5532 FREEFALL	CSA Z259.2.1-(R2011)	OSHA 1910.66	EN 795 TYPE B	TS 16415
Users / Utilisateurs (Max.)	1		1	1	1	

\*Please reference the table on [pg 102](#) for additional information concerning the adapter on this system.  
 \*\*Veuillez consulter le tableau à la [page 102](#) pour plus d'informations sur l'adaptateur de ce système.

# XTIRPA™ 36" (914 mm) Mast / Davit System and Removable Adapter for PPE Système mât / potence 36" (914 mm) adaptateur amovible XTIRPA<sup>MC</sup> pour EPI

IN-2087

IN-2314

IN-8002

IN-8003

IN-8004

IN-8005

IN-8006

IN-8007

IN-8008

IN-8010

IN-8011

IN-8012

## IN-8014

IN-8015

IN-8016

IN-8017

IN-8018

IN-8020

IN-8021

IN-8022

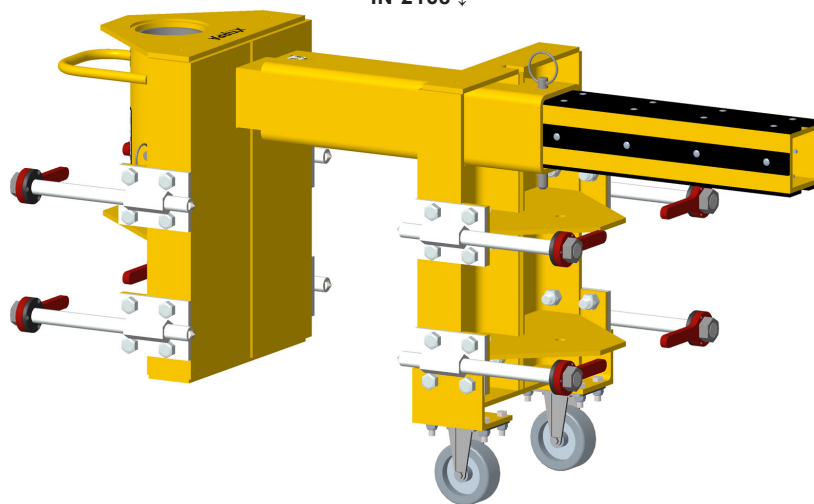
Brackets /  
Supports

INDEX



IN-2363 →

IN-2168 ↓



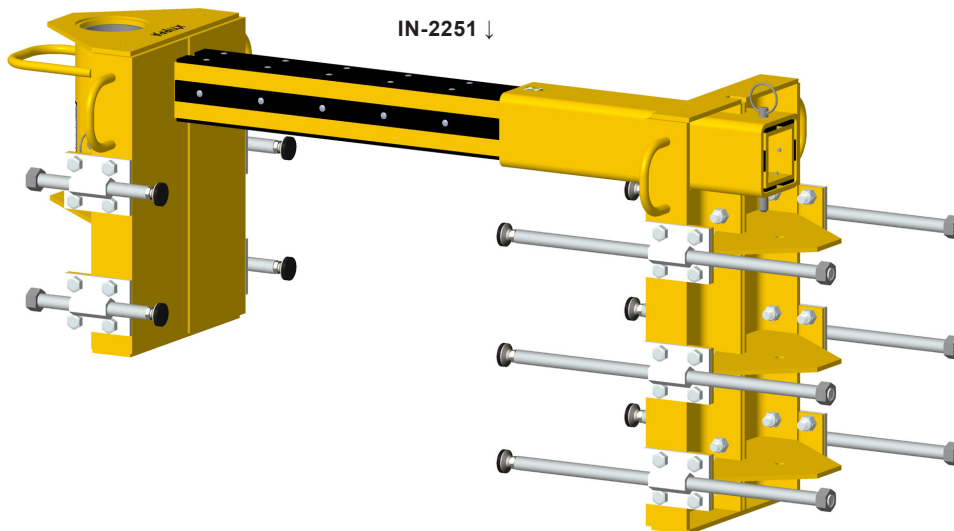
DA8014-04*						
Standards / Normes	ANSI Z359.1	AS / NZS 5532 FREEFALL	CSA Z259.2.1- (R2011)	OSHA 1910.66	EN 795 TYPE B	TS 16415
Users / Utilisateurs (Max.)	1		1	1	1	

\*Please reference the table on [pg 102](#) for additional information concerning the adapter on this system.  
\*Veuillez consulter le tableau à la [page 102](#) pour plus d'informations sur l'adaptateur de ce système.

**XTIRPA™ 36" (914 mm) Mast / Davit System and Removable Adapter for PPE**  
**Système mât / potence 36" (914 mm) adaptateur amovible XTIRPA<sup>MC</sup> pour EPI**



IN-2363 →



IN-2251 ↓

**IN-8014**

- IN-2087
- IN-2314
- IN-8002
- IN-8003
- IN-8004
- IN-8005
- IN-8006
- IN-8007
- IN-8008
- IN-8010
- IN-8011
- IN-8012

- IN-8015
- IN-8016
- IN-8017
- IN-8018
- IN-8020
- IN-8021
- IN-8022

Brackets / Supports

INDEX

DA8014-05*						
Standards / Normes	ANSI Z359.1	AS / NZS 5532 FREEFALL	CSA Z259.2.1-(R2011)	OSHA 1910.66	EN 795 TYPE B	TS 16415
Users / Utilisateurs (Max.)	1		1	1	1	

\*Please reference the table on [pg 102](#) for additional information concerning the adapter on this system.  
 \*\*Veuillez consulter le tableau à la [page 102](#) pour plus d'informations sur l'adaptateur de ce système.

# XTIRPA™ 36" (914 mm) Mast / Davit System and Removable Adapter for PPE Système mât / potence 36" (914 mm) adaptateur amovible XTIRPA<sup>MC</sup> pour EPI

IN-2087

IN-2314

IN-8002

IN-8003

IN-8004

IN-8005

IN-8006

IN-8007

IN-8008

IN-8010

IN-8011

IN-8012

## IN-8014

IN-8015

IN-8016

IN-8017

IN-8018

IN-8020

IN-8021

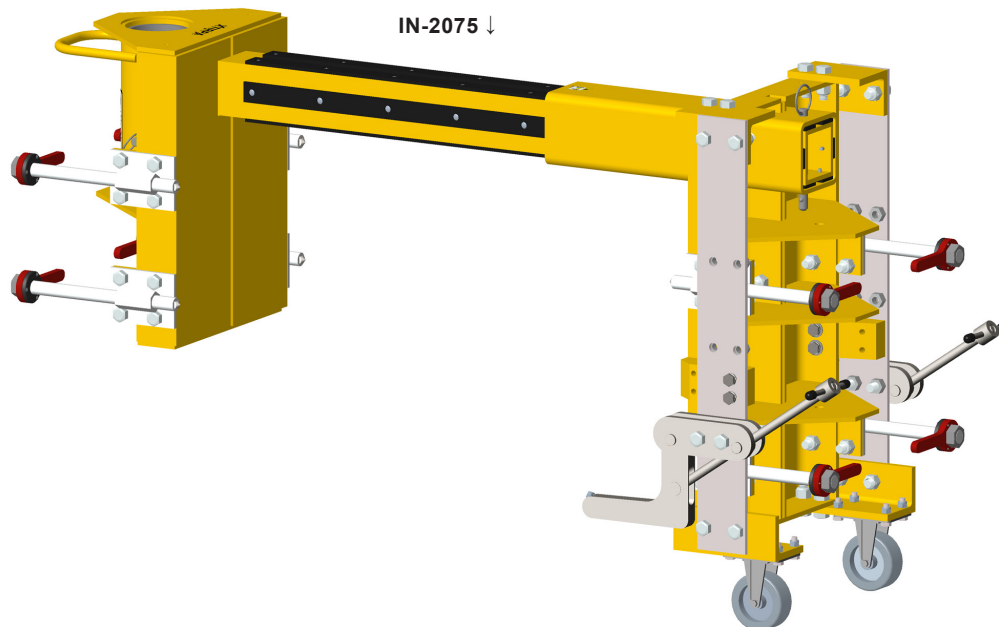
IN-8022

Brackets /  
Supports

INDEX



IN-2363 →



IN-2075 ↓

DA8014-06*						
Standards / Normes	ANSI Z359.1	AS / NZS 5532 FREEFALL	CSA Z259.2.1- (R2011)	OSHA 1910.66	EN 795 TYPE B	TS 16415
Users / Utilisateurs (Max.)	1		1	1	1	

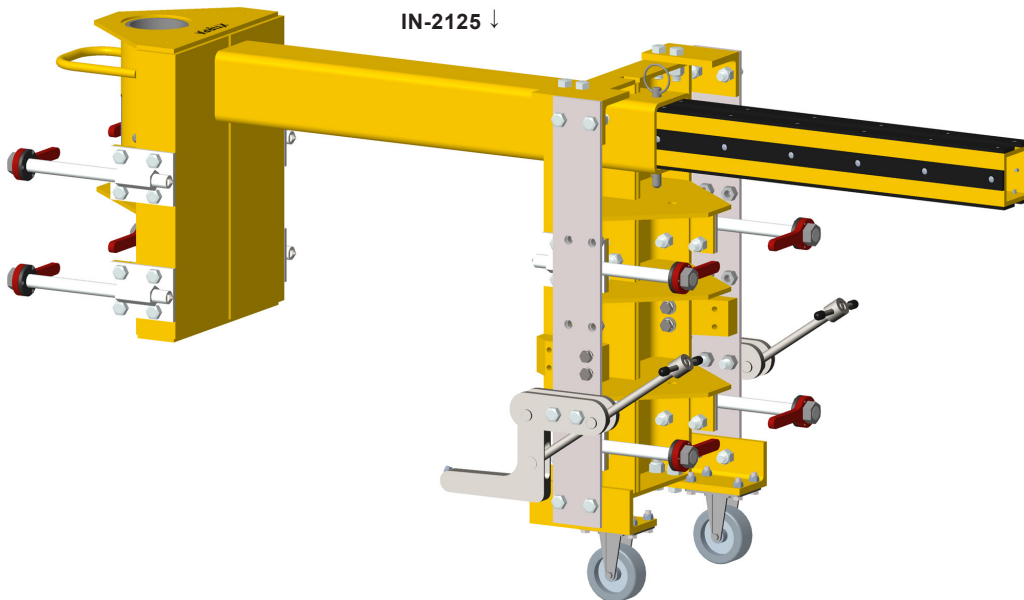
\*Please reference the table on [pg 102](#) for additional information concerning the adapter on this system.  
\*Veuillez consulter le tableau à la [page 102](#) pour plus d'informations sur l'adaptateur de ce système.



**XTIRPA™ 36" (914 mm) Mast / Davit System and Removable Adapter for PPE**  
**Système mât / potence 36" (914 mm) adaptateur amovible XTIRPA<sup>MC</sup> pour EPI**



IN-2363 →



IN-2125 ↓

**IN-8014**

- IN-2087
- IN-2314
- IN-8002
- IN-8003
- IN-8004
- IN-8005
- IN-8006
- IN-8007
- IN-8008
- IN-8010
- IN-8011
- IN-8012

- IN-8015
- IN-8016
- IN-8017
- IN-8018
- IN-8020
- IN-8021
- IN-8022

Brackets / Supports

INDEX

DA8014-07*						
Standards / Normes	ANSI Z359.1	AS / NZS 5532 FREEFALL	CSA Z259.2.1-(R2011)	OSHA 1910.66	EN 795 TYPE B	TS 16415
Users / Utilisateurs (Max.)	1		1	1	1	

\*Please reference the table on [pg 102](#) for additional information concerning the adapter on this system.  
 \*\*Veuillez consulter le tableau à la [page 102](#) pour plus d'informations sur l'adaptateur de ce système.

# XTIRPA™ 36" (914 mm) Mast / Davit System and Removable Adapter for PPE Système mât / potence 36" (914 mm) adaptateur amovible XTIRPA<sup>MC</sup> pour EPI

IN-2087

IN-2314

IN-8002

IN-8003

IN-8004

IN-8005

IN-8006

IN-8007

IN-8008

IN-8010

IN-8011

IN-8012

## IN-8014

IN-8015

IN-8016

IN-8017

IN-8018

IN-8020

IN-8021

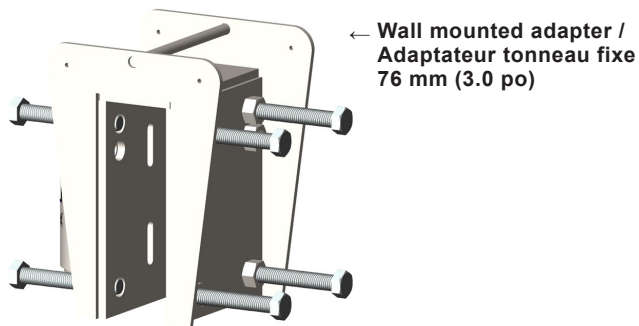
IN-8022

Brackets /  
Supports

INDEX



IN-2363 →

← Wall mounted adapter /  
Adaptateur tonneau fixe  
76 mm (3.0 po)

DA8014-08*						
Standards / Normes	ANSI Z359.1	AS / NZS 5532 FREEFALL	CSA Z259.2.1- (R2011)	OSHA 1910.66	EN 795 TYPE B	TS 16415
Users / Utilisateurs (Max.)	1		1	1	1	

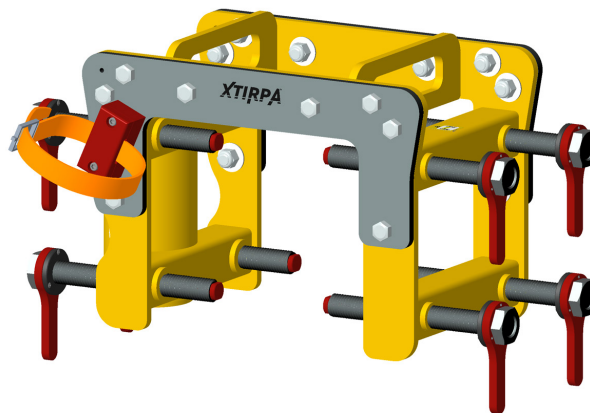
\*Please reference the table on [pg 103](#) for additional information concerning the adapter on this system.  
\*Veuillez consulter le tableau à la [page 103](#) pour plus d'informations sur l'adaptateur de ce système.

**XTIRPA™ 36" (914 mm) Mast / Davit System and Removable Adapter for PPE**  
**Système mât / potence 36" (914 mm) adaptateur amovible XTIRPA<sup>MC</sup> pour EPI**



IN-2363 →

IN-2482 ↓



**IN-8014**

- IN-2087
- IN-2314
- IN-8002
- IN-8003
- IN-8004
- IN-8005
- IN-8006
- IN-8007
- IN-8008
- IN-8010
- IN-8011
- IN-8012

- IN-8015
- IN-8016
- IN-8017
- IN-8018
- IN-8020
- IN-8021
- IN-8022

Brackets / Supports

INDEX

DA8014-09*						
Standards / Normes	ANSI Z359.1	AS / NZS 5532 FREEFALL	CSA Z259.2.1- (R2011)	OSHA 1910.66	EN 795 TYPE B	TS 16415
Users / Utilisateurs (Max.)	1		1	1	1	

\*Please reference the table on [pg 103](#) for additional information concerning the adapter on this system.  
 \*\*Veuillez consulter le tableau à la [page 103](#) pour plus d'informations sur l'adaptateur de ce système.

# XTIRPA™ 36" (914 mm) Mast / Davit System and Removable Adapter for PPE Système mât / potence 36" (914 mm) adaptateur amovible XTIRPA<sup>MC</sup> pour EPI

IN-2087

IN-2314

IN-8002

IN-8003

IN-8004

IN-8005

IN-8006

IN-8007

IN-8008

IN-8010

IN-8011

IN-8012

**IN-8014**

IN-8015

IN-8016

IN-8017

IN-8018

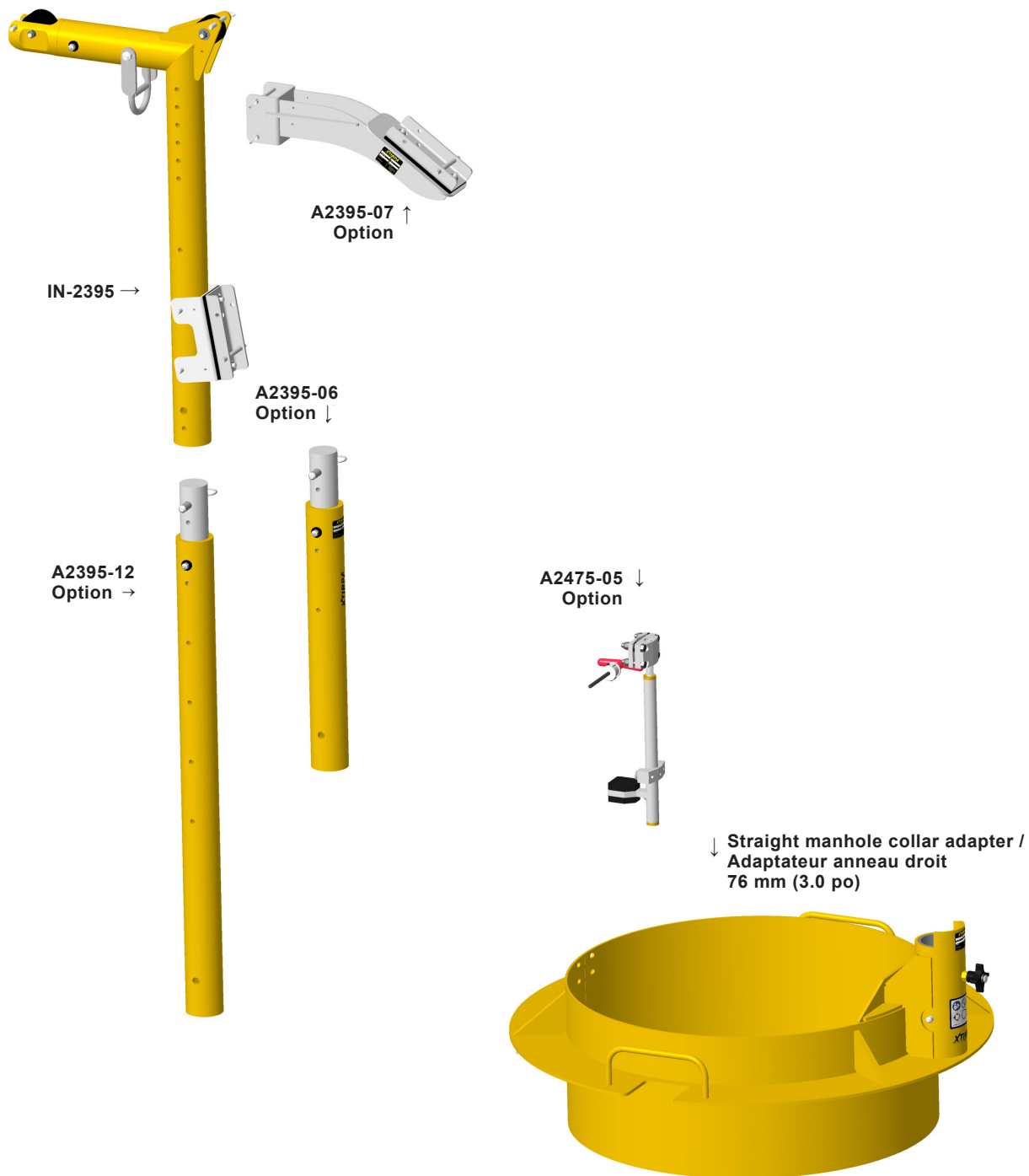
IN-8020

IN-8021

IN-8022

Brackets /  
Supports

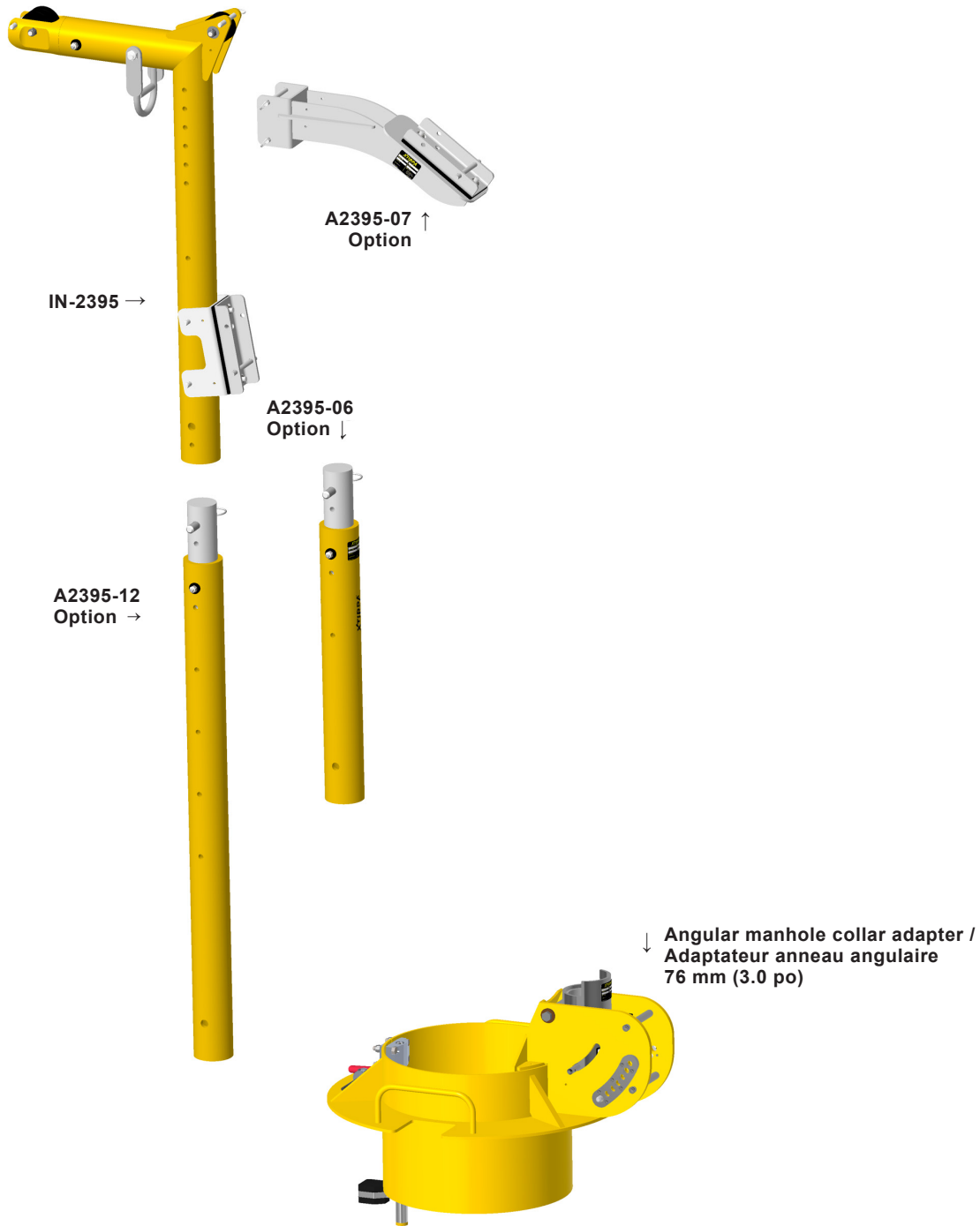
INDEX



DA8014-10*						
Standards / Normes	ANSI Z359.1	AS / NZS 5532 FREEFALL	CSA Z259.2.1- (R2011)	OSHA 1910.66	EN 795 TYPE B	TS 16415
Users / Utilisateurs (Max.)	1			1	1	2

\*Please reference the table on [pg 101](#) for additional information concerning the adapter on this system.  
\*Veuillez consulter le tableau à la [page 101](#) pour plus d'informations sur l'adaptateur de ce système.

**XTIRPA™ 36" (914 mm) Mast / Davit System and Removable Adapter for PPE**  
**Système mât / potence 36" (914 mm) adaptateur amovible XTIRPA<sup>MC</sup> pour EPI**



**IN-8014**

DA8014-11*						
Standards / Normes	ANSI Z359.1	AS / NZS 5532 FREEFALL	CSA Z259.2.1- (R2011)	OSHA 1910.66	EN 795 TYPE B	TS 16415
Users / Utilisateurs (Max.)	1			1	1	2

\*Please reference the table on [pg 101](#) for additional information concerning the adapter on this system.  
 \*\*Veuillez consulter le tableau à la [page 101](#) pour plus d'informations sur l'adaptateur de ce système.

IN-2087

IN-2314

IN-8002

IN-8003

IN-8004

IN-8005

IN-8006

IN-8007

IN-8008

IN-8010

IN-8011

IN-8012

IN-8015

IN-8016

IN-8017

IN-8018

IN-8020

IN-8021

IN-8022

Brackets /  
Supports

INDEX

**XTIRPA™ 36" (914 mm) Mast / Davit System and Removable Adapter for PPE**  
**Système mât / potence 36" (914 mm) adaptateur amovible XTIRPA<sup>MC</sup> pour EPI**

IN-2087

IN-2314

IN-8002

IN-8003

IN-8004

IN-8005

IN-8006

IN-8007

IN-8008

IN-8010

IN-8011

IN-8012

**IN-8014**

IN-8015

IN-8016

IN-8017

IN-8018

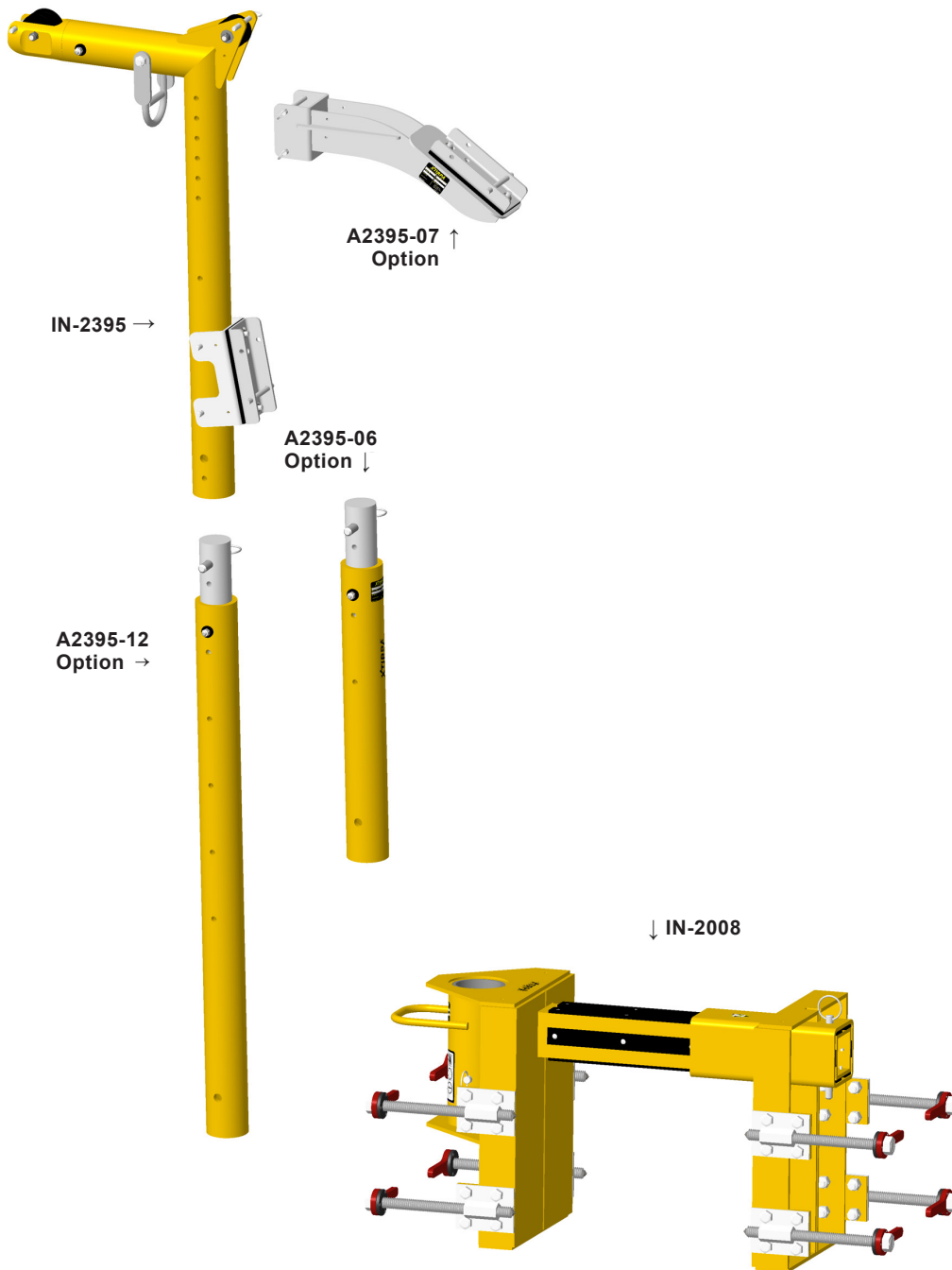
IN-8020

IN-8021

IN-8022

Brackets /  
Supports

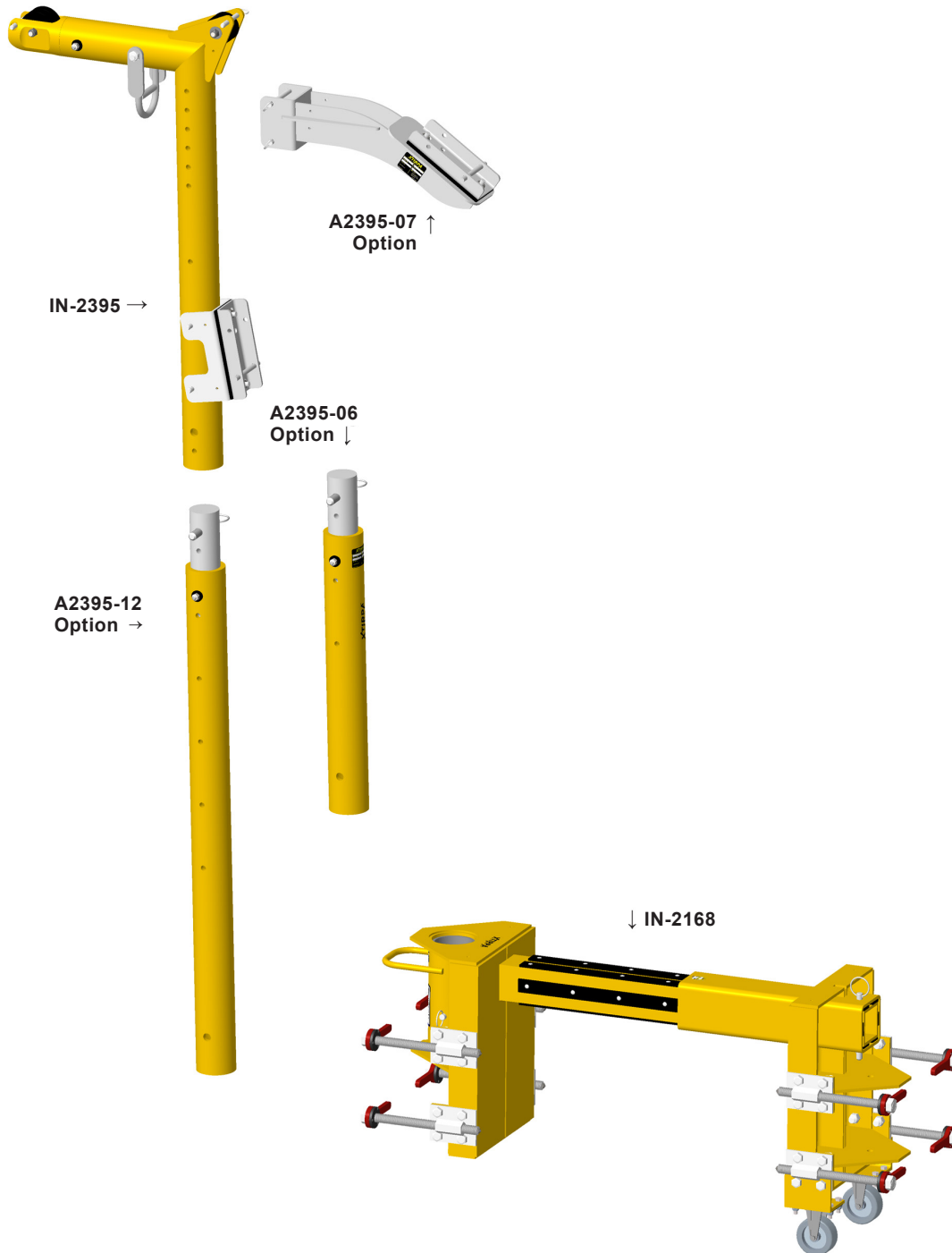
INDEX



DA8014-12*						
Standards / Normes	ANSI Z359.1	AS / NZS 5532 FREEFALL	CSA Z259.2.1- (R2011)	OSHA 1910.66	EN 795 TYPE B	TS 16415
Users / Utilisateurs (Max.)	1			1	1	2

\*Please reference the table on [pg 102](#) for additional information concerning the adapter on this system.  
 \*\*Veuillez consulter le tableau à la [page 102](#) pour plus d'informations sur l'adaptateur de ce système.

**XTIRPA™ 36" (914 mm) Mast / Davit System and Removable Adapter for PPE**  
**Système mât / potence 36" (914 mm) adaptateur amovible XTIRPA<sup>MC</sup> pour EPI**



**IN-8014**

DA8014-13*						
Standards / Normes	ANSI Z359.1	AS / NZS 5532 FREEFALL	CSA Z259.2.1- (R2011)	OSHA 1910.66	EN 795 TYPE B	TS 16415
Users / Utilisateurs (Max.)	1			1	1	2

\*Please reference the table on [pg 102](#) for additional information concerning the adapter on this system.  
 \*\*Veuillez consulter le tableau à la [page 102](#) pour plus d'informations sur l'adaptateur de ce système.

IN-2087

IN-2314

IN-8002

IN-8003

IN-8004

IN-8005

IN-8006

IN-8007

IN-8008

IN-8010

IN-8011

IN-8012

IN-8015

IN-8016

IN-8017

IN-8018

IN-8020

IN-8021

IN-8022

Brackets / Supports

INDEX

# XTIRPA™ 36" (914 mm) Mast / Davit System and Removable Adapter for PPE Système mât / potence 36" (914 mm) adaptateur amovible XTIRPA<sup>MC</sup> pour EPI

IN-2087

IN-2314

IN-8002

IN-8003

IN-8004

IN-8005

IN-8006

IN-8007

IN-8008

IN-8010

IN-8011

IN-8012

**IN-8014**

IN-8015

IN-8016

IN-8017

IN-8018

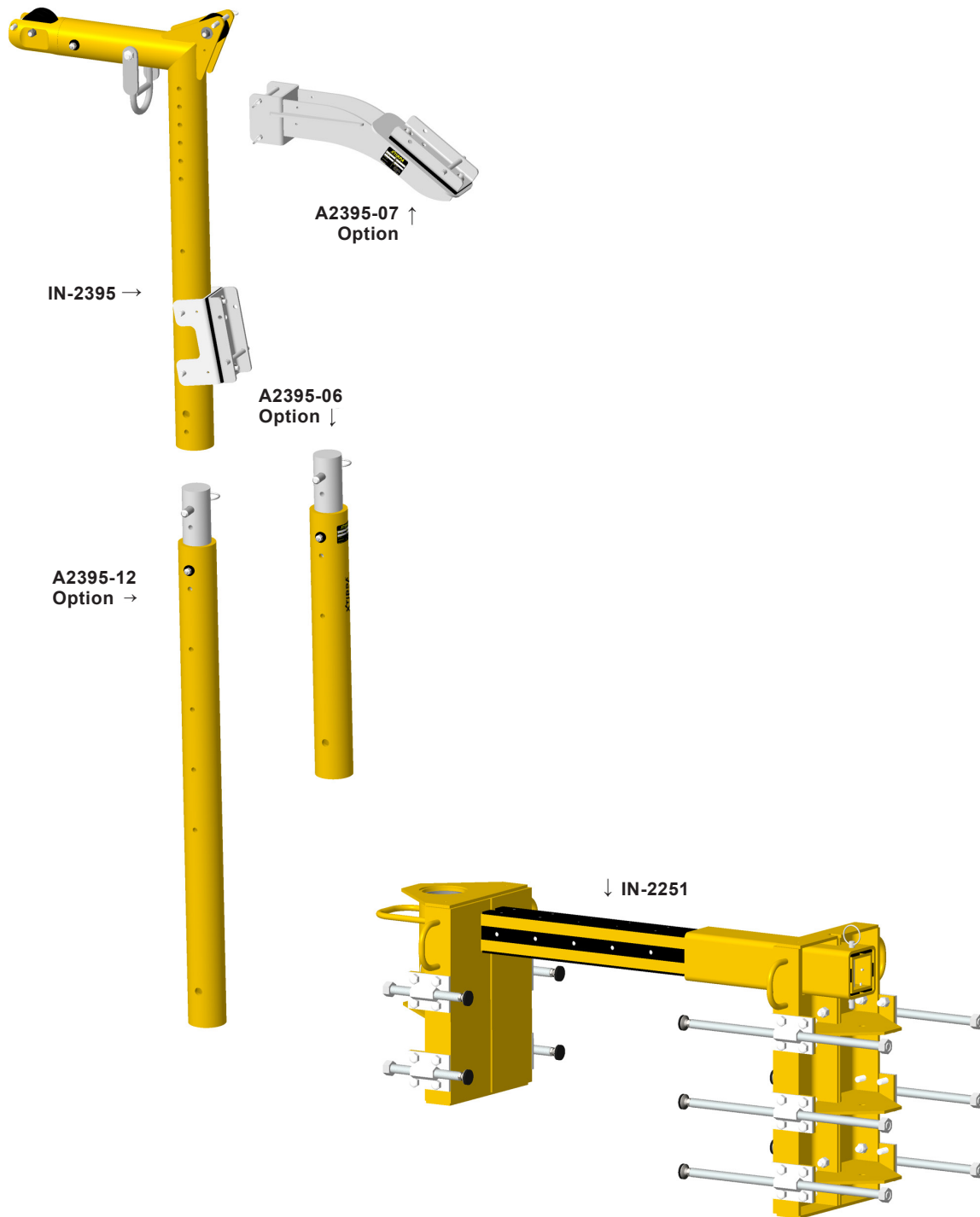
IN-8020

IN-8021

IN-8022

Brackets /  
Supports

INDEX

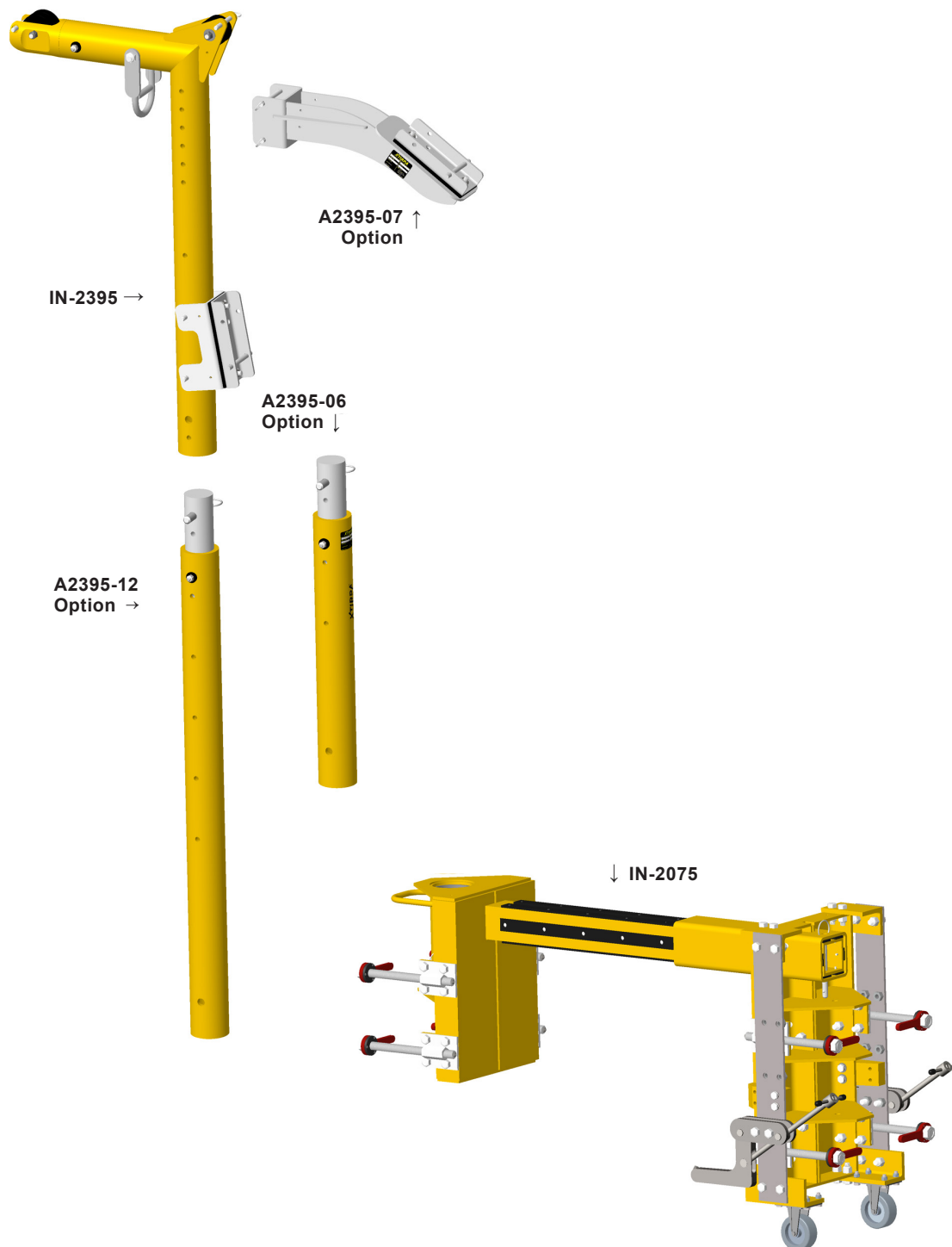


DA8014-14*						
Standards / Normes	ANSI Z359.1	AS / NZS 5532 FREEFALL	CSA Z259.2.1- (R2011)	OSHA 1910.66	EN 795 TYPE B	TS 16415
Users / Utilisateurs (Max.)	1			1	1	2

\*Please reference the table on [pg 102](#) for additional information concerning the adapter on this system.  
\*Veuillez consulter le tableau à la [page 102](#) pour plus d'informations sur l'adaptateur de ce système.



**XTIRPA™ 36" (914 mm) Mast / Davit System and Removable Adapter for PPE**  
**Système mât / potence 36" (914 mm) adaptateur amovible XTIRPA<sup>MC</sup> pour EPI**



**IN-8014**

DA8014-15*						
Standards / Normes	ANSI Z359.1	AS / NZS 5532 FREEFALL	CSA Z259.2.1- (R2011)	OSHA 1910.66	EN 795 TYPE B	TS 16415
Users / Utilisateurs (Max.)	1			1	1	2

\*Please reference the table on [pg 97](#) for additional information concerning the adapter on this system.  
 \*\*Veuillez consulter le tableau à la [page 97](#) pour plus d'informations sur l'adaptateur de ce système.

- IN-2087
- IN-2314
- IN-8002
- IN-8003
- IN-8004
- IN-8005
- IN-8006
- IN-8007
- IN-8008
- IN-8010
- IN-8011
- IN-8012

- IN-8015
- IN-8016
- IN-8017
- IN-8018
- IN-8020
- IN-8021
- IN-8022

Brackets /  
Supports

INDEX

# XTIRPA™ 36" (914 mm) Mast / Davit System and Removable Adapter for PPE Système mât / potence 36" (914 mm) adaptateur amovible XTIRPA<sup>MC</sup> pour EPI

IN-2087

IN-2314

IN-8002

IN-8003

IN-8004

IN-8005

IN-8006

IN-8007

IN-8008

IN-8010

IN-8011

IN-8012

**IN-8014**

IN-8015

IN-8016

IN-8017

IN-8018

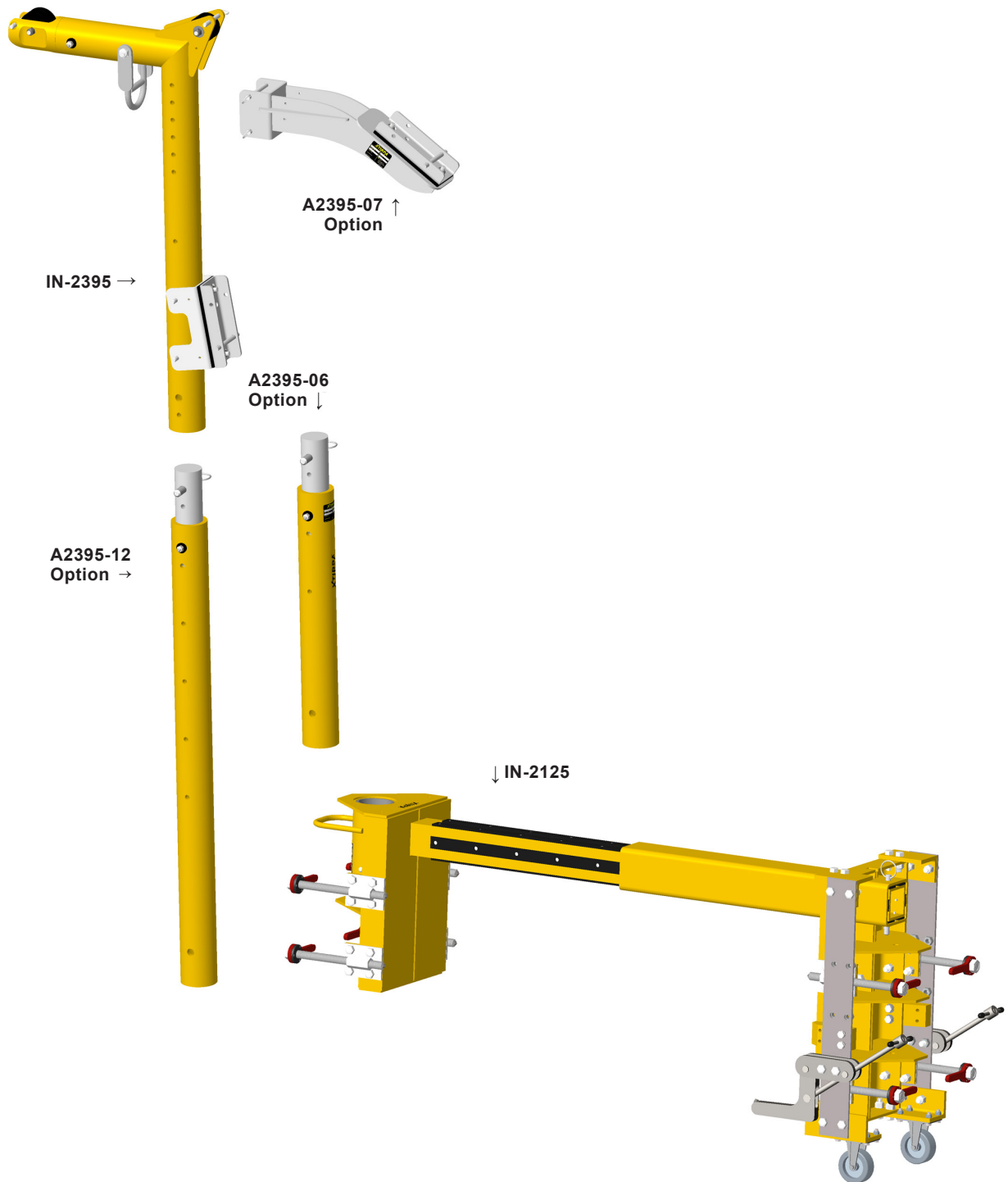
IN-8020

IN-8021

IN-8022

Brackets /  
Supports

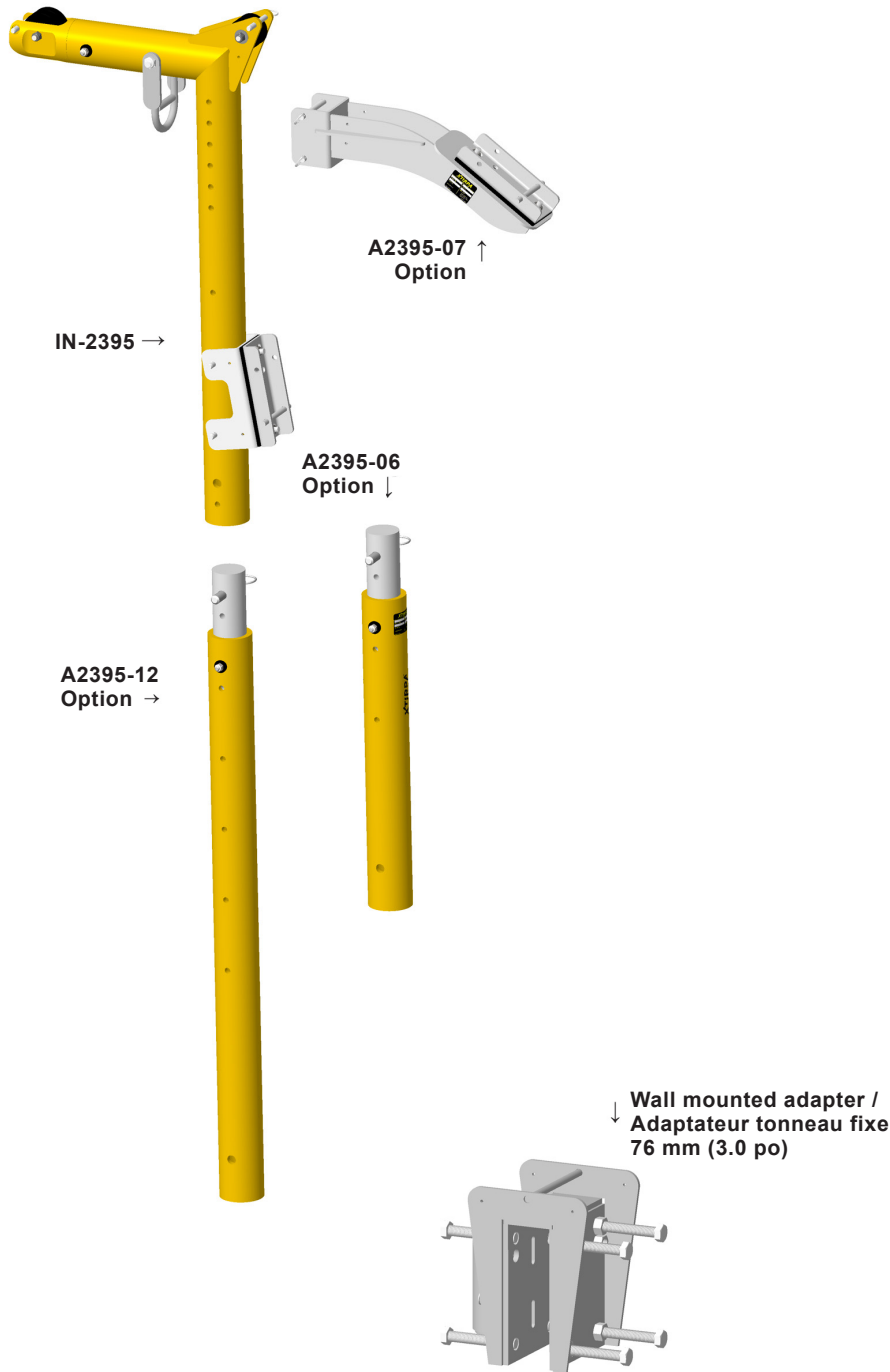
INDEX



DA8014-16*						
Standards / Normes	ANSI Z359.1	AS / NZS 5532 FREEFALL	CSA Z259.2.1- (R2011)	OSHA 1910.66	EN 795 TYPE B	TS 16415
Users / Utilisateurs (Max.)	1			1	1	2

\*Please reference the table on [pg 98](#) for additional information concerning the adapter on this system.  
\*\*Veuillez consulter le tableau à la [page 98](#) pour plus d'informations sur l'adaptateur de ce système.

**XTIRPA™ 36" (914 mm) Mast / Davit System and Removable Adapter for PPE**  
**Système mât / potence 36" (914 mm) adaptateur amovible XTIRPA<sup>MC</sup> pour EPI**



**IN-8014**

DA8014-17*						
Standards / Normes	ANSI Z359.1	AS / NZS 5532 FREEFALL	CSA Z259.2.1- (R2011)	OSHA 1910.66	EN 795 TYPE B	TS 16415
Users / Utilisateurs (Max.)	1			1	1	2

\*Please reference the table on [pg 99](#) for additional information concerning the adapter on this system.  
 \*\*Veuillez consulter le tableau à la [page 99](#) pour plus d'informations sur l'adaptateur de ce système.

- IN-2087
- IN-2314
- IN-8002
- IN-8003
- IN-8004
- IN-8005
- IN-8006
- IN-8007
- IN-8008
- IN-8010
- IN-8011
- IN-8012

- IN-8015
- IN-8016
- IN-8017
- IN-8018
- IN-8020
- IN-8021
- IN-8022

Brackets /  
Supports

INDEX

# XTIRPA™ 36" (914 mm) Mast / Davit System and Removable Adapter for PPE Système mât / potence 36" (914 mm) adaptateur amovible XTIRPA<sup>MC</sup> pour EPI

IN-2087

IN-2314

IN-8002

IN-8003

IN-8004

IN-8005

IN-8006

IN-8007

IN-8008

IN-8010

IN-8011

IN-8012

**IN-8014**

IN-8015

IN-8016

IN-8017

IN-8018

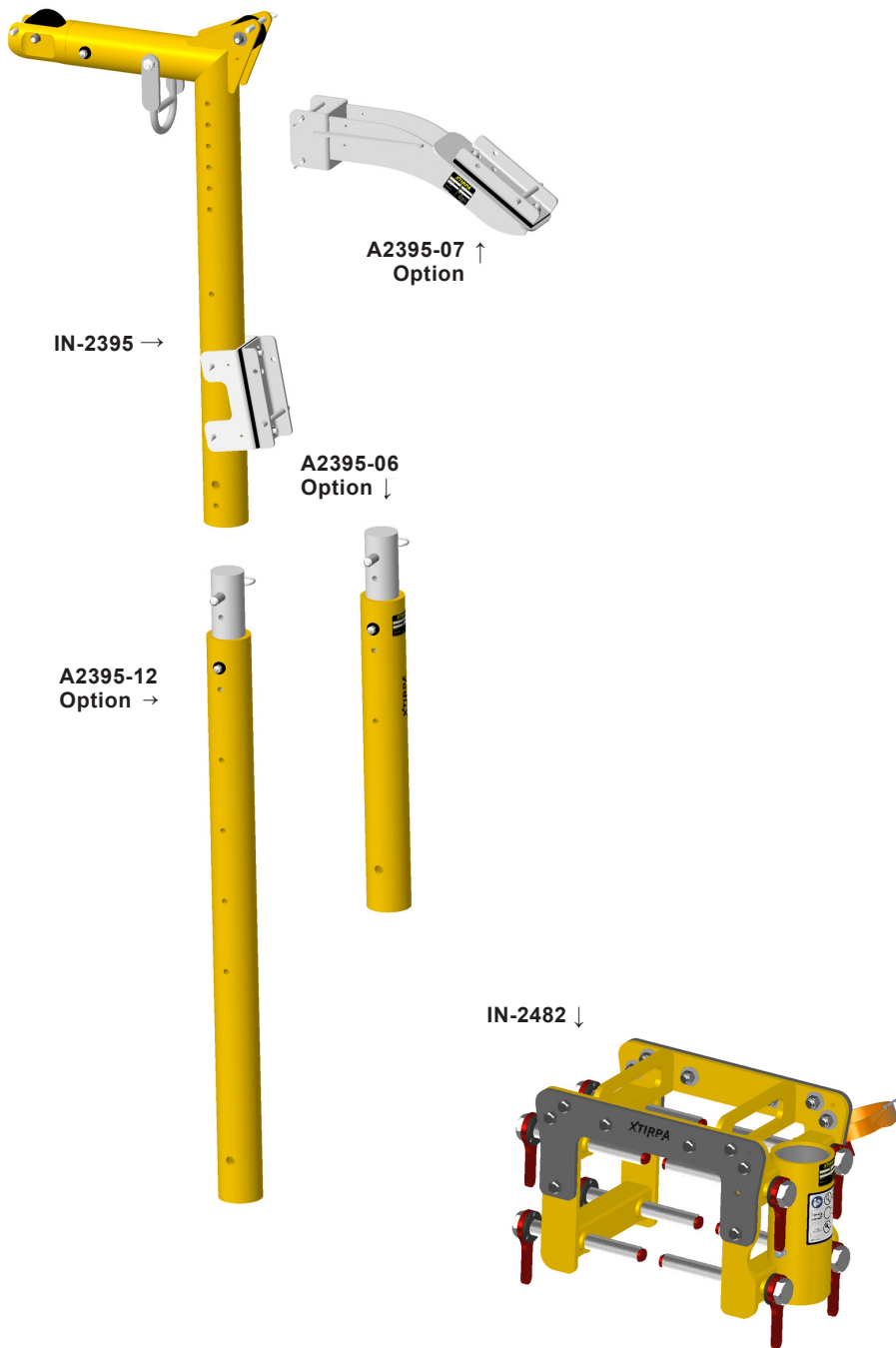
IN-8020

IN-8021

IN-8022

Brackets /  
Supports

INDEX



DA8014-18*						
Standards / Normes	ANSI Z359.1	AS / NZS 5532 FREEFALL	CSA Z259.2.1- (R2011)	OSHA 1910.66	EN 795 TYPE B	TS 16415
Users / Utilisateurs (Max.)	1			1	1	2

\*Please reference the table on [pg 100](#) for additional information concerning the adapter on this system.  
\*\*Veuillez consulter le tableau à la [page 100](#) pour plus d'informations sur l'adaptateur de ce système.

# XTIRPA™ 36" (914 mm) Mast / Davit System and Removable Adapter for PPE Système mât / potence 36" (914 mm) adaptateur amovible XTIRPA<sup>MC</sup> pour EPI

**TABLE 9 / TABLEAU 9**

<b>ADAPTERS FOR STRAIGHT MANHOLE COLLARS / ADAPTEURS POUR LES ANNEAUX DROITS</b>																			
No.	Opening / Ouverture																		
	po	0	14	16	18	20	22	24	26	28	30	32	34	36	38	40	42	42,5	44
	mm	0	356	406	457	508	559	610	660	711	762	813	864	914	965	1016	1067	1080	1118
IN-2362																			
IN-2287																			
"IN-2219 IN-2379"																			
IN-2220																			
IN-2221																			
IN-2217																			
IN-2222																			
IN-2218																			
IN-2167																			
IN-2223																			
IN-2224																			
IN-2476																			
IN-2306																			

IN-2087

IN-2314

IN-8002

IN-8003

IN-8004

IN-8005

IN-8006

IN-8007

IN-8008

IN-8010

IN-8011

IN-8012

**IN-8014**

IN-8015

IN-8016

IN-8017

IN-8018

IN-8020

IN-8021

IN-8022

Brackets /  
Supports

INDEX

**XTIRPA™ 36" (914 mm) Mast / Davit System and Removable Adapter for PPE**  
**Système mât / potence 36" (914 mm) adaptateur amovible XTIRPA<sup>MC</sup> pour EPI**

**TABLE 10 / TABLEAU 10**

<b>ADAPTERS FOR ANGULAR MANHOLE COLLARS / ADAPTATEURS POUR LES ANNEAUX ANGULAIRES</b>											
No.		Opening / Ouverture									
		po	16	18	20	22	24	26	28	30	32
0° à 30°	0° à 45°	mm	406	457	508	559	610	660	711	762	813
IN-2486											
IN-2496											
IN-2497											
IN-2490											
IN-2498											
IN-2499	IN-2475										
IN-2500											
IN-2487											

**IN-8014**

IN-8015

IN-8016

IN-8017

IN-8018

IN-8020

IN-8021

IN-8022

Brackets /  
Supports

INDEX

# XTIRPA™ 36" (914 mm) Mast / Davit System and Removable Adapter for PPE Système mât / potence 36" (914 mm) adaptateur amovible XTIRPA<sup>MC</sup> pour EPI

**TABLE 6 / TABLEAU 6**

<b>ADAPTERS FOR ADJUSTABLE WALL MOUNTED 76 MM (3 IN) / ADAPTATEURS POUR LES TONNEAUX MURAUX AJUSTABLES 76 MM (3 PO)</b>																		
No.	Cez- zanine Clamp / Pince Mezanine	Bolts / Boulons	Wheels / Roues	Opening / Ouverture														
				po	0	1	6	10	12	15,75	17	18	24	30	31,5	36	42	45
				mm	0	25	152	254	305	400	432	457	610	762	800	914	1067	1143
IN-2008	no / non	2 x 2	no / non															
IN-2168	no / non	2 x 2	yes / oui															
IN-2251	no / non	3 x 3	yes / oui															
IN-2075	yes / oui	2 x 2	yes / oui															
IN-2125	yes / oui	2 x 2	yes / oui															

IN-2087

IN-2314

IN-8002

IN-8003

IN-8004

IN-8005

IN-8006

IN-8007

IN-8008

IN-8010

IN-8011

IN-8012

**IN-8014**

IN-8015

IN-8016

IN-8017

IN-8018

IN-8020

IN-8021

IN-8022

Brackets /  
Supports

INDEX

# XTIRPA™ 36" (914 mm) Mast / Davit System and Removable Adapter for PPE Système mât / potence 36" (914 mm) adaptateur amovible XTIRPA<sup>MC</sup> pour EPI

TABLE 7 / TABLEAU 7

ADAPTERS FOR FIXED WALL MOUNTED 76 MM (3 IN) / ADAPTATEURS POUR LES TONNEAUX FIXES 76 MM (3 PO)														
No.	Material / Matériel	Opening / Ouverture												
		po	0	1	2	3	4	5	6	7	8	9	10	10,5
		mm	0	25	51	76	102	127	152	178	203	229	254	267
IN-2560	Stainless Steel 304/ Acier inoxydable 304													
IN-2021	Stainless Steel 304/ Acier inoxydable 304													
IN-2129	Steel 50W zinc plated / Acier 50W plaqué zinc													
IN-2315	Steel 50W zinc plated / Acier 50W plaqué zinc													
IN-2482	Steel 50W painted / Acier 50W peinture													

## IN-8014

IN-8015

IN-8016

IN-8017

IN-8018

IN-8020

IN-8021

IN-8022

Brackets /  
Supports

INDEX

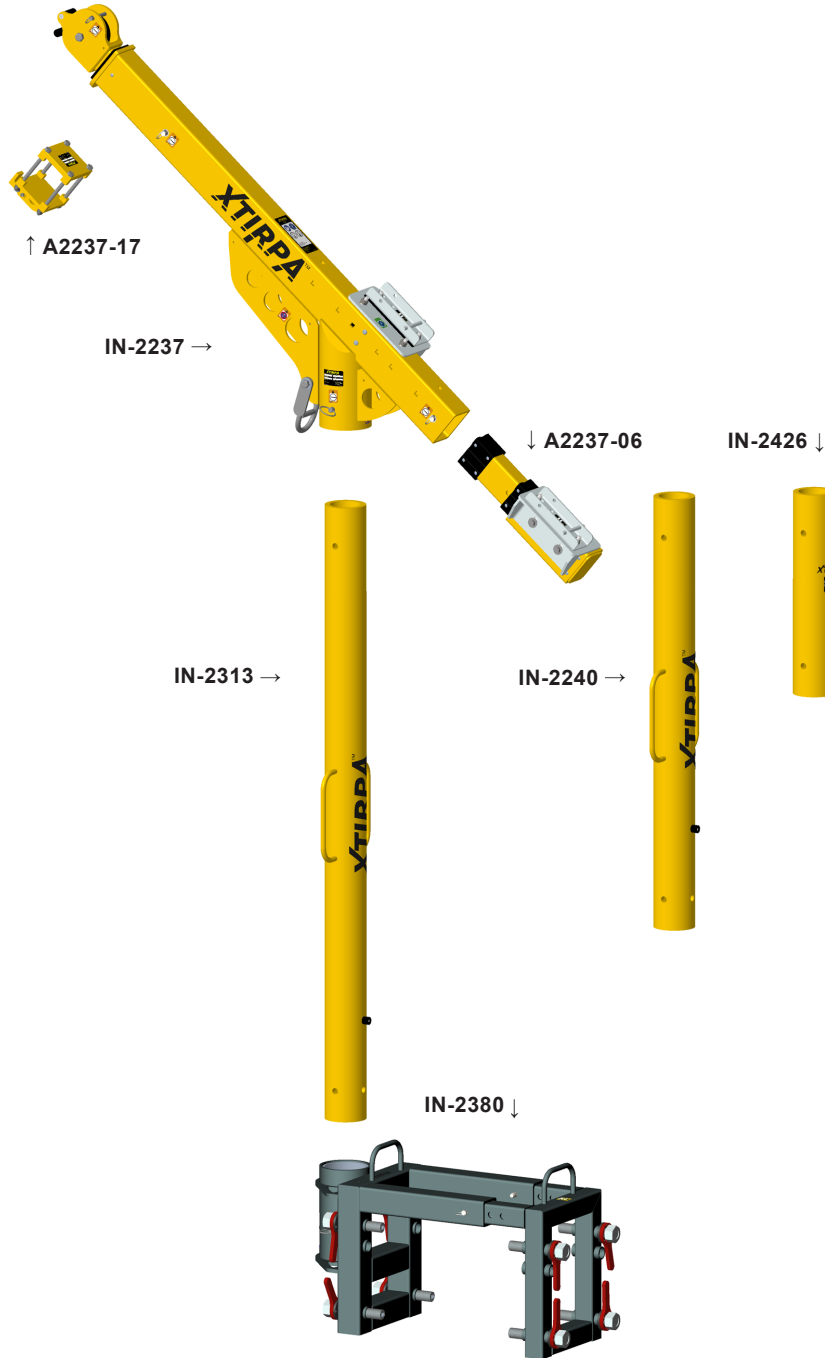


# 8015

**XTIRPA™ 30" - 48" (762 mm - 1219 mm) Extendable Davit Arm System and Removable Adapter for PPE**

***Système de potence extensible 30" - 48" (762 mm - 1219 mm) et adaptateur amovible XTIRPA<sup>MC</sup> pour EPI***

**XTIRPA™ 30" - 48" (762 mm - 1219 mm) Extendable Davit Arm System  
and Removable Adapter for PPE**  
**Système de potence extensible 30" - 48" (762 mm - 1219 mm)  
et adaptateur amovible XTIRPA<sup>MC</sup> pour EPI**



**IN-8015**

IN-8016

IN-8017

IN-8018

IN-8020

IN-8021

IN-8022

Brackets /  
Supports

INDEX

DA8015-01						
Standards / Normes	ANSI Z359.1	AS / NZS 5532 FREEFALL	CSA Z259.2.1- (R2011)	OSHA 1910.66	EN 795 TYPE B	TS 16415
Users / Utilisateurs (Max.)	1		1	1	1	3

# 8016

**XTIRPA™ Mast / Davit System for PPE**  
***Système mât / potence XTIRPA<sup>MC</sup> pour EPI***

# XTIRPA™ Mast / Davit System for PPE Système mât / potence XTIRPA<sup>MC</sup> pour EPI

IN-2087

IN-2314

IN-8002

IN-8003

IN-8004

IN-8005

IN-8006

IN-8007

IN-8008

IN-8010

IN-8011

IN-8012

IN-8014

IN-8015

**IN-8016**

IN-8017

IN-8018

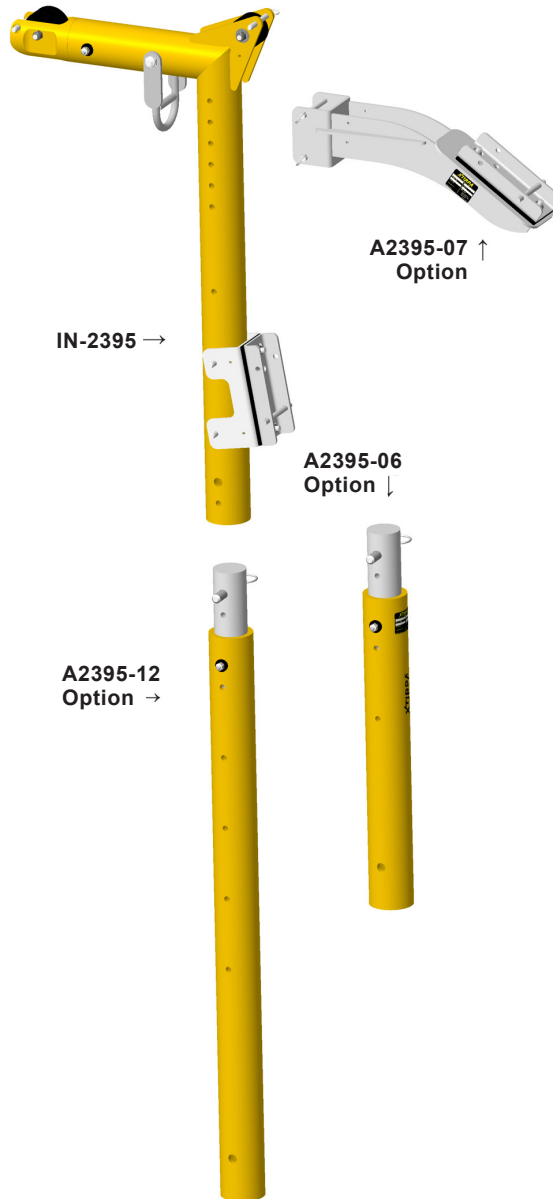
IN-8020

IN-8021

IN-8022

Brackets /  
Supports

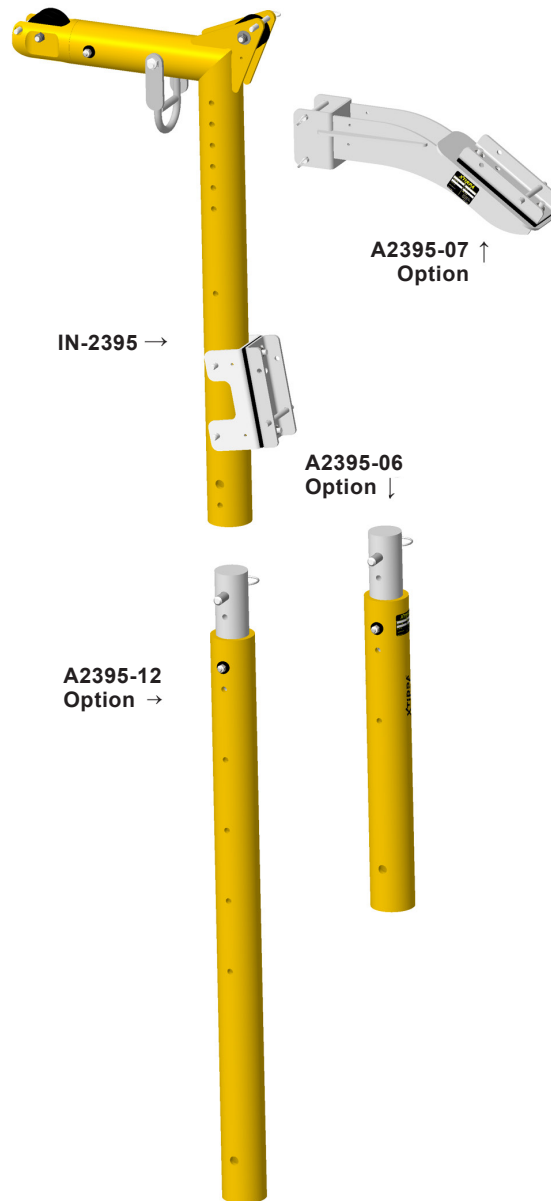
INDEX



DA8016-07

Standards / Normes							ANSI Z359.1	AS / NZS 5532 FREEFALL	CSA Z259.2.1- (R2011)	OSHA 1910.66	EN 795 TYPE A	TS 16415
Users / Utilisateurs (Max.)							1		1	1	1	2
ADAPTERS 76 MM (3.0 IN) / ADAPTATEURS 76 MM (3.0 PO)				Material / Matériel								
				STAINLESS STEEL / ACIER INOX.		STEEL / ACIER 50W						
Subgroup / Sous-groupe	Side view / Vue de côté	Top view / Vue de plan	Part no. / No. de pièces	304	316	Zinc	Galvani.					
7			IN-2013	x								
			IN-2107			x						
			IN-2327		x							

# XTIRPA™ Mast / Davit System for PPE Système mât / potence XTIRPA<sup>MC</sup> pour EPI



- IN-2087
- IN-2314
- IN-8002
- IN-8003
- IN-8004
- IN-8005
- IN-8006
- IN-8007
- IN-8008
- IN-8010
- IN-8011
- IN-8012
- IN-8014
- IN-8015

## IN-8016

- IN-8017
- IN-8018
- IN-8020
- IN-8021
- IN-8022

Brackets /  
Supports

INDEX

DA8016-10							
Standards / Normes	ANSI Z359.1	AS / NZS 5532 FREEFALL	CSA Z259.2.1- (R2011)	OSHA 1910.66	EN 795 TYPE A	TS 16415	
Users / Utilisateurs (Max.)	1		1	1	1	2	
ADAPTERS 76 MM (3.0 IN) / ADAPTATEURS 76 MM (3.0 PO)				Material / Matériel			
Subgroup / Sous-groupe	Side view / Vue de côté	Top view / Vue de plan	Part no. / No. de pièces	STAINLESS STEEL / ACIER INOX.		STEEL / ACIER 50W	
				304	316	Zinc	Galvani.
10			IN-2105	x			
			IN-2137			x	
			IN-2329		x		

# XTIRPA™ Mast / Davit System for PPE Système mât / potence XTIRPA<sup>MC</sup> pour EPI

IN-2087

IN-2314

IN-8002

IN-8003

IN-8004

IN-8005

IN-8006

IN-8007

IN-8008

IN-8010

IN-8011

IN-8012

IN-8014

IN-8015

**IN-8016**

IN-8017

IN-8018

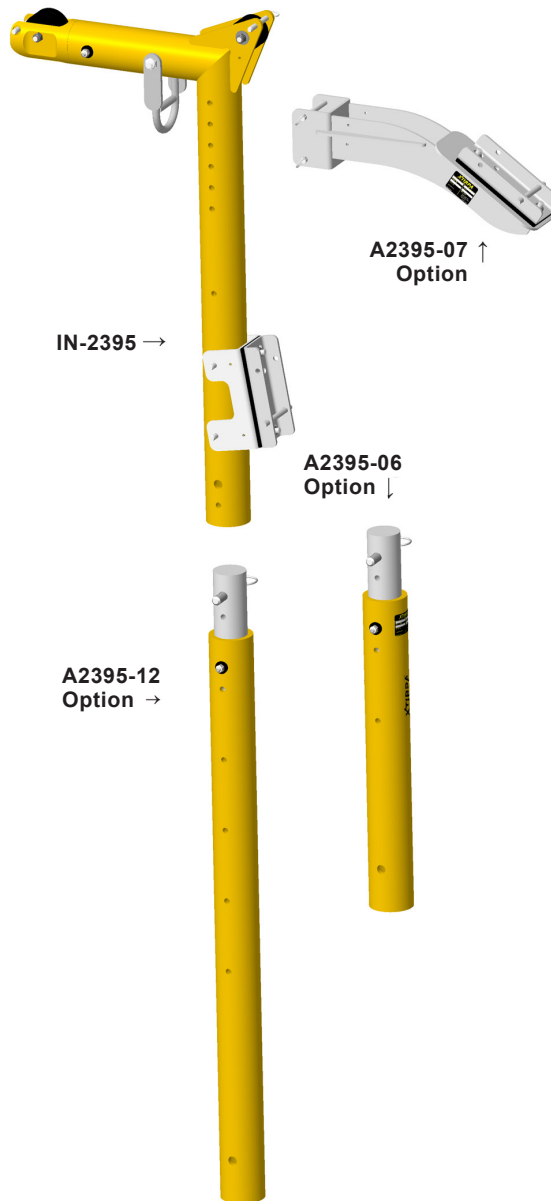
IN-8020

IN-8021

IN-8022

Brackets /  
Supports

INDEX



DA8016-13

Standards / Normes							ANSI Z359.1	AS / NZS 5532 FREEFALL	CSA Z259.2.1- (R2011)	OSHA 1910.66	EN 795 TYPE A	TS 16415
Users / Utilisateurs (Max.)							1		1	1	2	2
ADAPTERS 76 MM (3.0 IN) / ADAPTATEURS 76 MM (3.0 PO)				Material / Matériel								
				STAINLESS STEEL / ACIER INOX.		STEEL / ACIER 50W						
Subgroup / Sous-groupe	Side view / Vue de côté	Top view / Vue de plan	Part no. / No. de pièces	304	316	Zinc	Galvani.					
13			IN-2005	x								
			IN-2106			x						
			IN-2311		x							

# 8017

*XTIRPA™ Tripod System for PPE*  
*Système de trépied XTIRPA<sup>MC</sup> pour EPI*

# XTIRPA™ Tripod System for PPE Système de trépied XTIRPA<sup>MC</sup> pour EPI

IN-2087

IN-2314

IN-8002

IN-8003

IN-8004

IN-8005

IN-8006

IN-8007

IN-8008

IN-8010

IN-8011

IN-8012

IN-8014

IN-8015

IN-8016

**IN-8017**

IN-8018

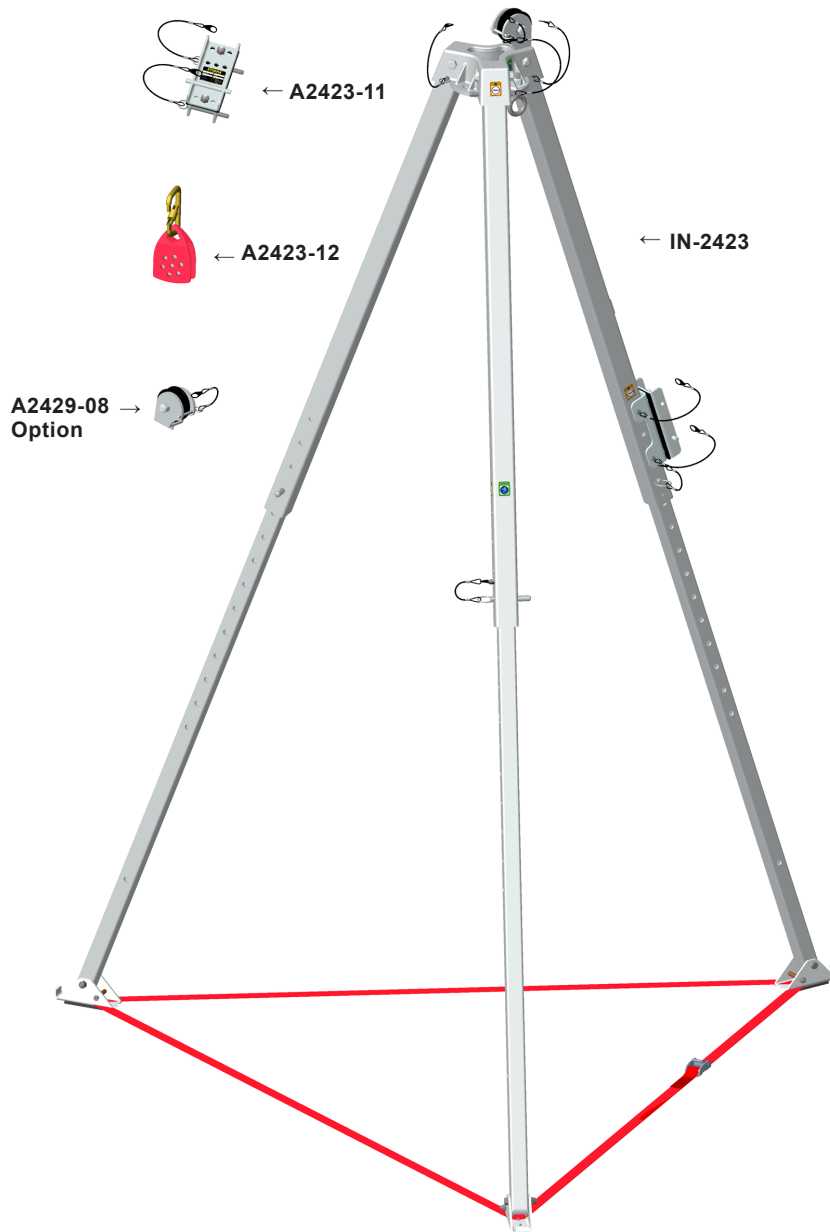
IN-8020

IN-8021

IN-8022

Brackets /  
Supports

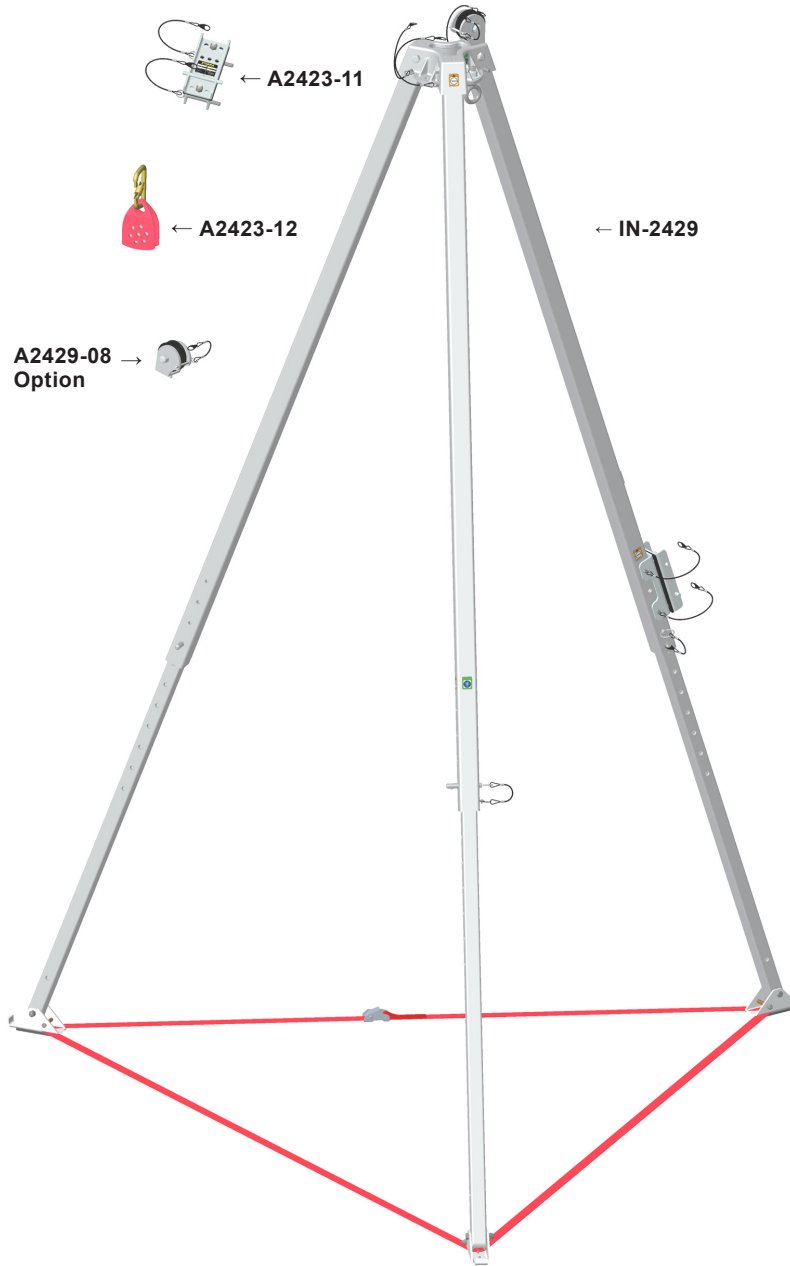
INDEX



DA8017-01						
Standards / Normes	ANSI Z359.1	AS / NZS 5532 FREEFALL	CSA Z259.2.1- (R2011)	OSHA 1910.66	EN 795 TYPE B	TS 16415
Users / Utilisateurs (Max.)	1			1		3



# XTIRPA™ Tripod System for PPE Système de trépied XTIRPA<sup>MC</sup> pour EPI



IN-2087

IN-2314

IN-8002

IN-8003

IN-8004

IN-8005

IN-8006

IN-8007

IN-8008

IN-8010

IN-8011

IN-8012

IN-8014

IN-8015

IN-8016

**IN-8017**

IN-8018

IN-8020

IN-8021

IN-8022

Brackets /  
Supports

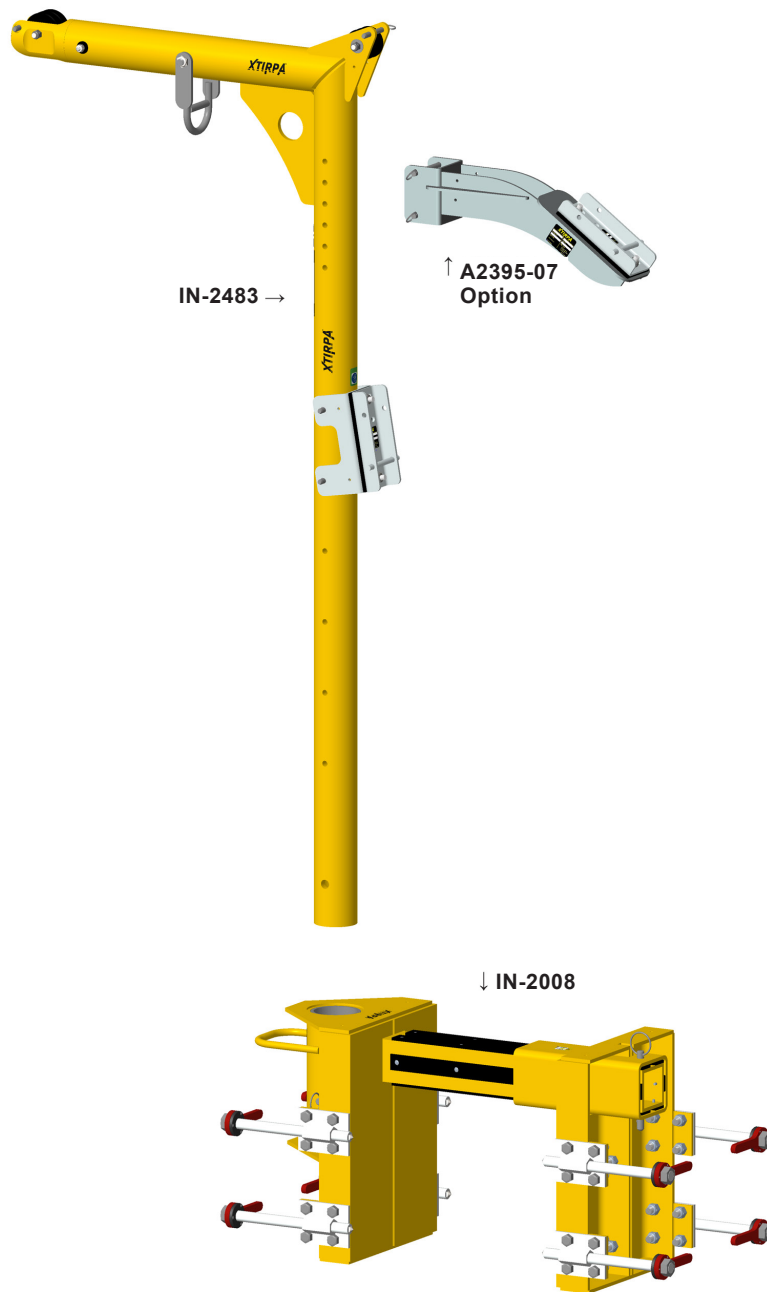
INDEX

DA8017-02						
Standards / Normes	ANSI Z359.1	AS / NZS 5532 FREEFALL	CSA Z259.2.1- (R2011)	OSHA 1910.66	EN 795 TYPE B	TS 16415
Users / Utilisateurs (Max.)	1			1		3

# 8018

**XTIRPA™ 24" (610 mm) Mast / Davit System and Removable Adapter for PPE**  
***Système mât / potence 24" (610 mm) adaptateur amovible XTIRPA<sup>MC</sup> pour EPI***

**XTIRPA™ 24" (610 mm) Mast / Davit System and Removable Adapter for PPE**  
**Système mât / potence 24" (610 mm) adaptateur amovible XTIRPA<sup>MC</sup> pour EPI**



- IN-2087
- IN-2314
- IN-8002
- IN-8003
- IN-8004
- IN-8005
- IN-8006
- IN-8007
- IN-8008
- IN-8010
- IN-8011
- IN-8012
- IN-8014
- IN-8015
- IN-8016
- IN-8017

**IN-8018**

- IN-8020
- IN-8021
- IN-8022

Brackets / Supports

INDEX

DA8018-04*						
Standards / Normes	ANSI Z359.1	AS / NZS 5532 FREEFALL	CSA Z259.2.1-(R2011)	OSHA 1910.66	EN 795 TYPE B	TS 16415
Users / Utilisateurs (Max.)	1		1	1	1	2

\*Please reference the table on [pg. 124](#) for additional information concerning the adapter on this system.  
 \*\*Veuillez consulter le tableau à la [page 124](#) pour plus d'informations sur l'adaptateur de ce système.

# XTIRPA™ 24" (610 mm) Mast / Davit System and Removable Adapter for PPE Système mât / potence 24" (610 mm) adaptateur amovible XTIRPA<sup>MC</sup> pour EPI

IN-2087

IN-2314

IN-8002

IN-8003

IN-8004

IN-8005

IN-8006

IN-8007

IN-8008

IN-8010

IN-8011

IN-8012

IN-8014

IN-8015

IN-8016

IN-8017

**IN-8018**

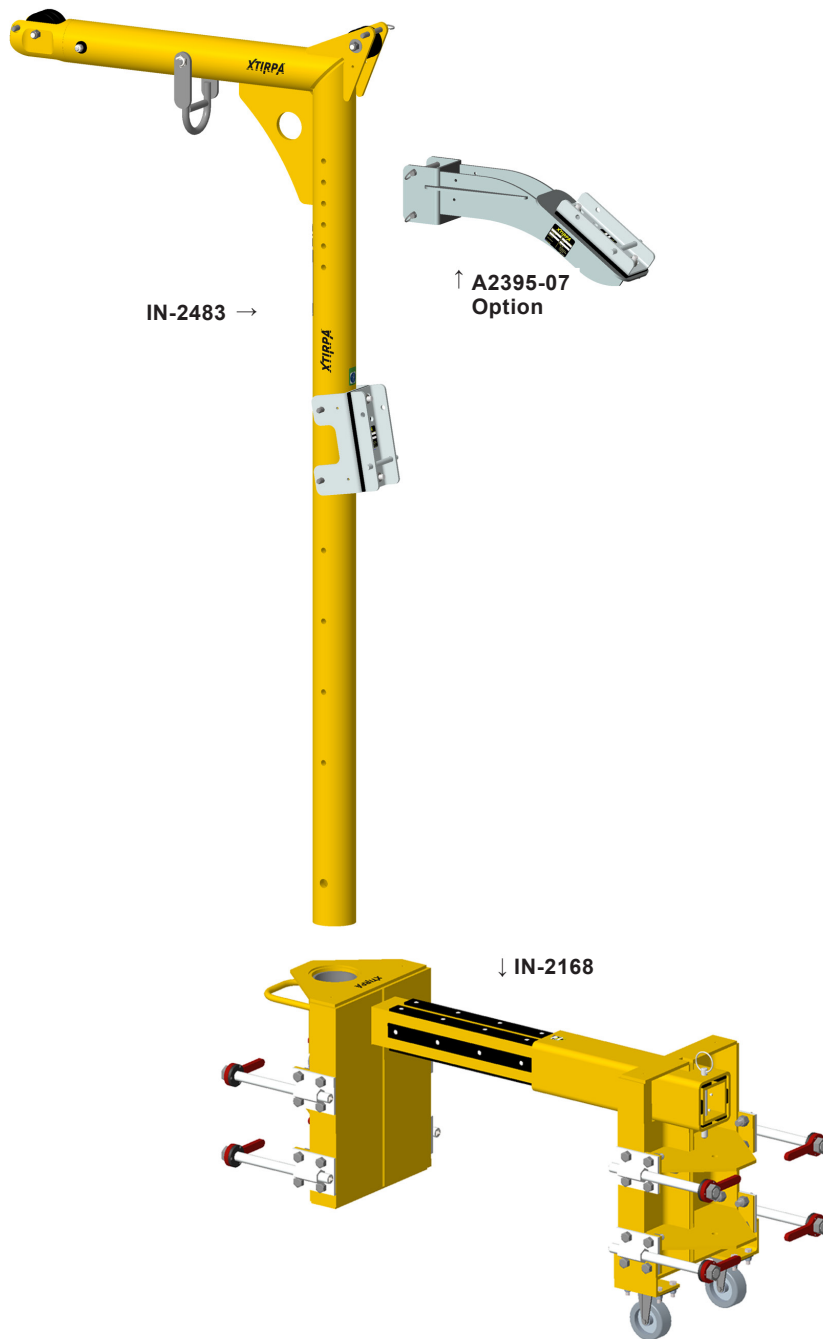
IN-8020

IN-8021

IN-8022

Brackets /  
Supports

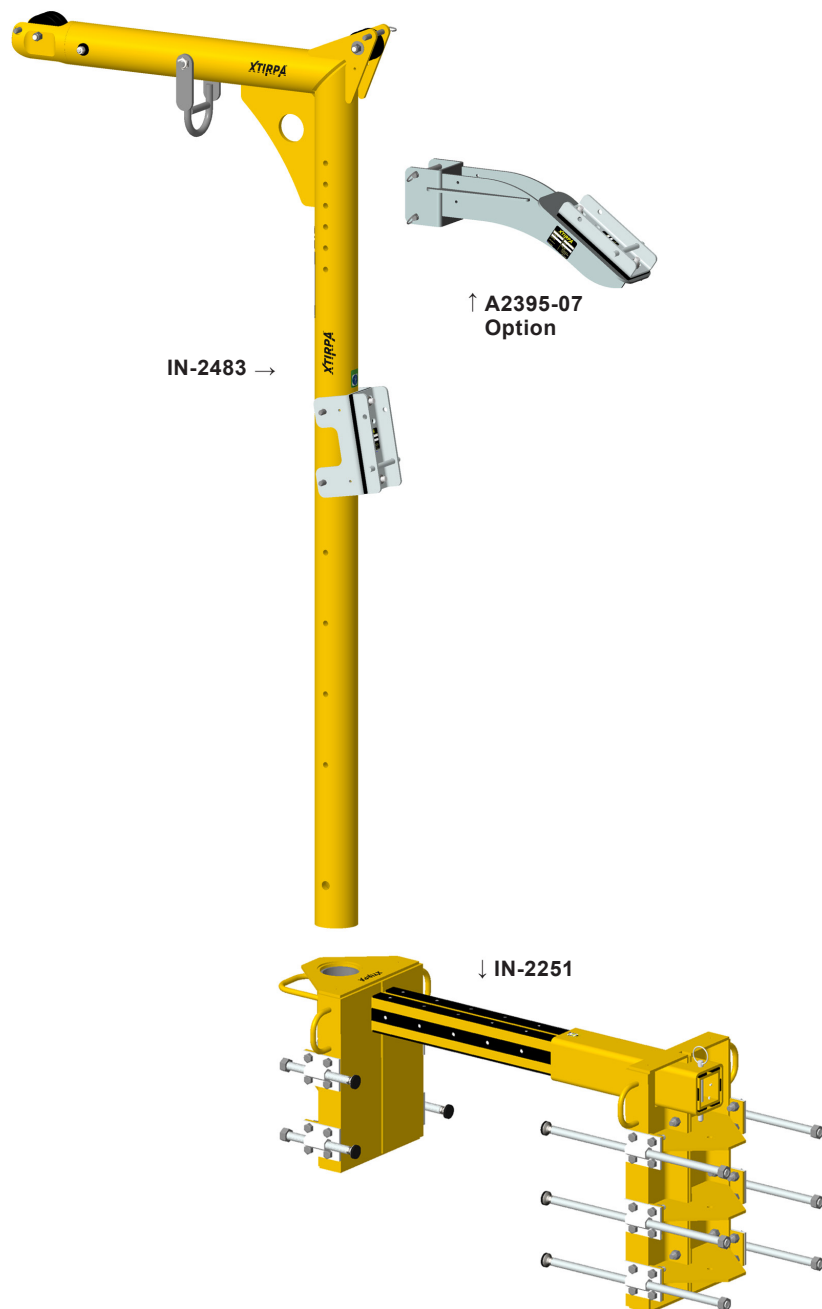
INDEX



DA8018-05*						
Standards / Normes	ANSI Z359.1	AS / NZS 5532 FREEFALL	CSA Z259.2.1- (R2011)	OSHA 1910.66	EN 795 TYPE B	TS 16415
Users / Utilisateurs (Max.)	1		1	1	1	2

\*Please reference the table on [pg. 124](#) for additional information concerning the adapter on this system.  
\*\*Veuillez consulter le tableau à la [page 124](#) pour plus d'informations sur l'adaptateur de ce système.

**XTIRPA™ 24" (610 mm) Mast / Davit System and Removable Adapter for PPE**  
**Système mât / potence 24" (610 mm) adaptateur amovible XTIRPA<sup>MC</sup> pour EPI**



**IN-8018**

- IN-2087
- IN-2314
- IN-8002
- IN-8003
- IN-8004
- IN-8005
- IN-8006
- IN-8007
- IN-8008
- IN-8010
- IN-8011
- IN-8012
- IN-8014
- IN-8015
- IN-8016
- IN-8017

- IN-8020
- IN-8021
- IN-8022

Brackets / Supports

INDEX

DA8018-06*						
Standards / Normes	ANSI Z359.1	AS / NZS 5532 FREEFALL	CSA Z259.2.1-(R2011)	OSHA 1910.66	EN 795 TYPE B	TS 16415
Users / Utilisateurs (Max.)	1		1	1	1	2

\*Please reference the table on [pg. 124](#) for additional information concerning the adapter on this system.  
 \*\*Veuillez consulter le tableau à la [page 124](#) pour plus d'informations sur l'adaptateur de ce système.

**XTIRPA™ 24" (610 mm) Mast / Davit System and Removable Adapter for PPE**  
**Système mât / potence 24" (610 mm) adaptateur amovible XTIRPA<sup>MC</sup> pour EPI**

IN-2087

IN-2314

IN-8002

IN-8003

IN-8004

IN-8005

IN-8006

IN-8007

IN-8008

IN-8010

IN-8011

IN-8012

IN-8014

IN-8015

IN-8016

IN-8017

**IN-8018**

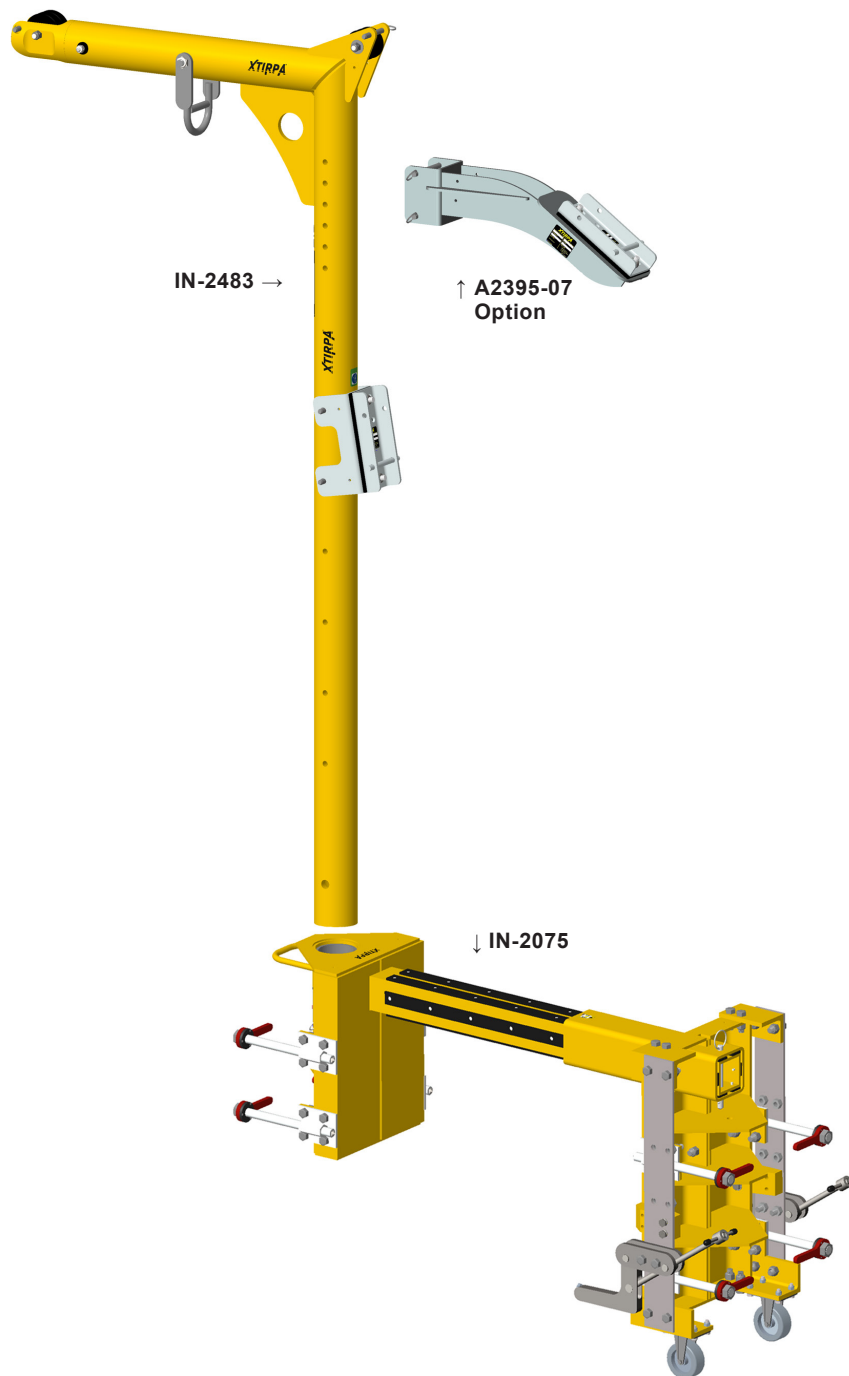
IN-8020

IN-8021

IN-8022

Brackets /  
Supports

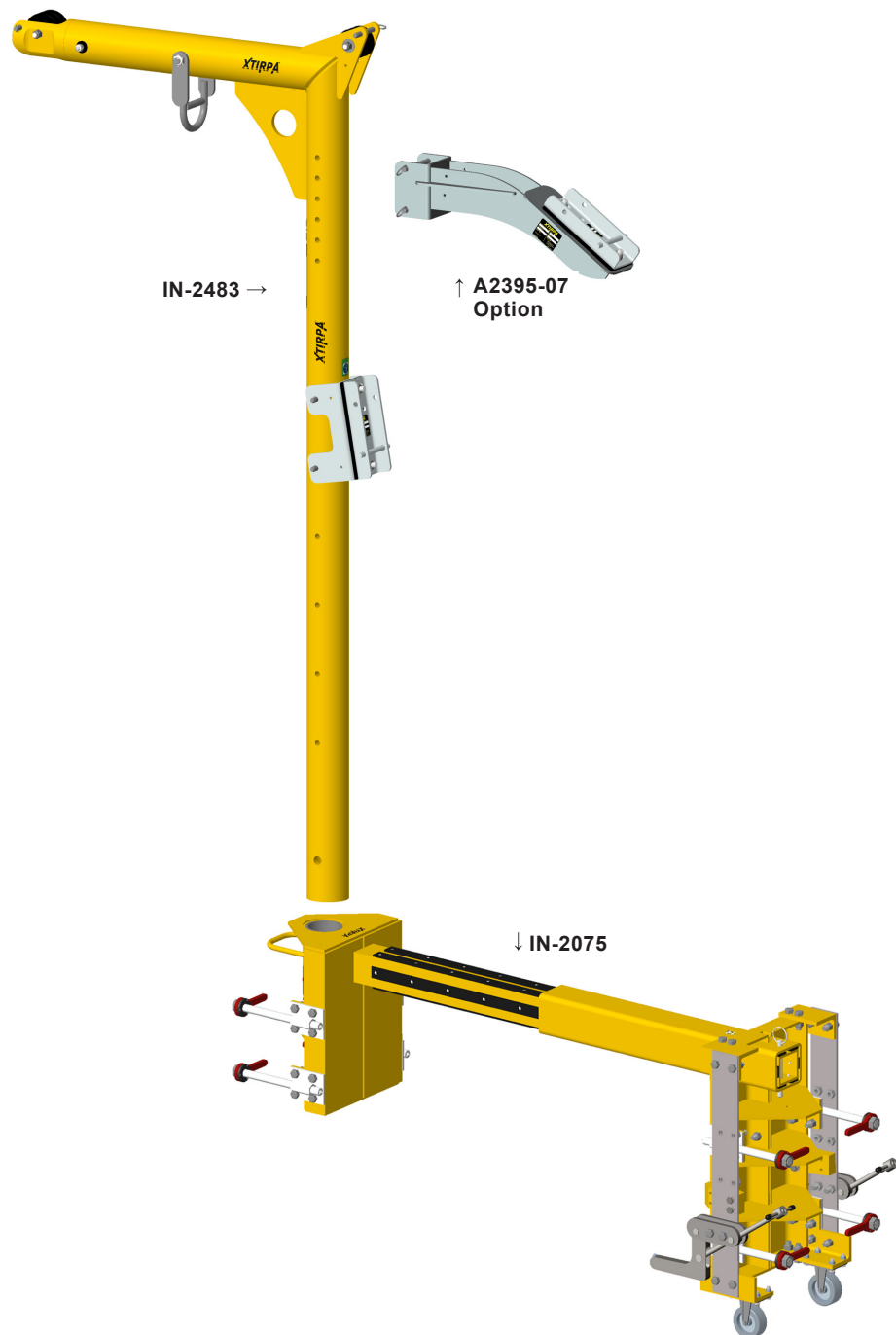
INDEX



DA8018-07*						
Standards / Normes	ANSI Z359.1	AS / NZS 5532 FREEFALL	CSA Z259.2.1- (R2011)	OSHA 1910.66	EN 795 TYPE B	TS 16415
Users / Utilisateurs (Max.)	1		1	1	1	2

\*Please reference the table on [pg. 124](#) for additional information concerning the adapter on this system.  
 \*\*Veuillez consulter le tableau à la [page 124](#) pour plus d'informations sur l'adaptateur de ce système.

**XTIRPA™ 24" (610 mm) Mast / Davit System and Removable Adapter for PPE**  
**Système mât / potence 24" (610 mm) adaptateur amovible XTIRPA<sup>MC</sup> pour EPI**



**IN-8018**

DA8018-08*						
Standards / Normes	ANSI Z359.1	AS / NZS 5532 FREEFALL	CSA Z259.2.1-(R2011)	OSHA 1910.66	EN 795 TYPE B	TS 16415
Users / Utilisateurs (Max.)	1		1	1	1	2

\*Please reference the table on [pg. 119](#) for additional information concerning the adapter on this system.  
 \*\*Veuillez consulter le tableau à la [page 119](#) pour plus d'informations sur l'adaptateur de ce système.

- IN-2087
- IN-2314
- IN-8002
- IN-8003
- IN-8004
- IN-8005
- IN-8006
- IN-8007
- IN-8008
- IN-8010
- IN-8011
- IN-8012
- IN-8014
- IN-8015
- IN-8016
- IN-8017

**IN-8018**

- IN-8020
- IN-8021
- IN-8022

Brackets / Supports

**INDEX**

# XTIRPA™ 24" (610 mm) Mast / Davit System and Removable Adapter for PPE Système mât / potence 24" (610 mm) adaptateur amovible XTIRPA<sup>MC</sup> pour EPI

IN-2087

IN-2314

IN-8002

IN-8003

IN-8004

IN-8005

IN-8006

IN-8007

IN-8008

IN-8010

IN-8011

IN-8012

IN-8014

IN-8015

IN-8016

IN-8017

**IN-8018**

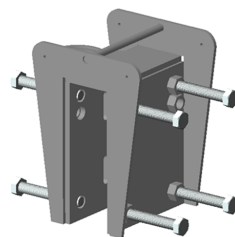
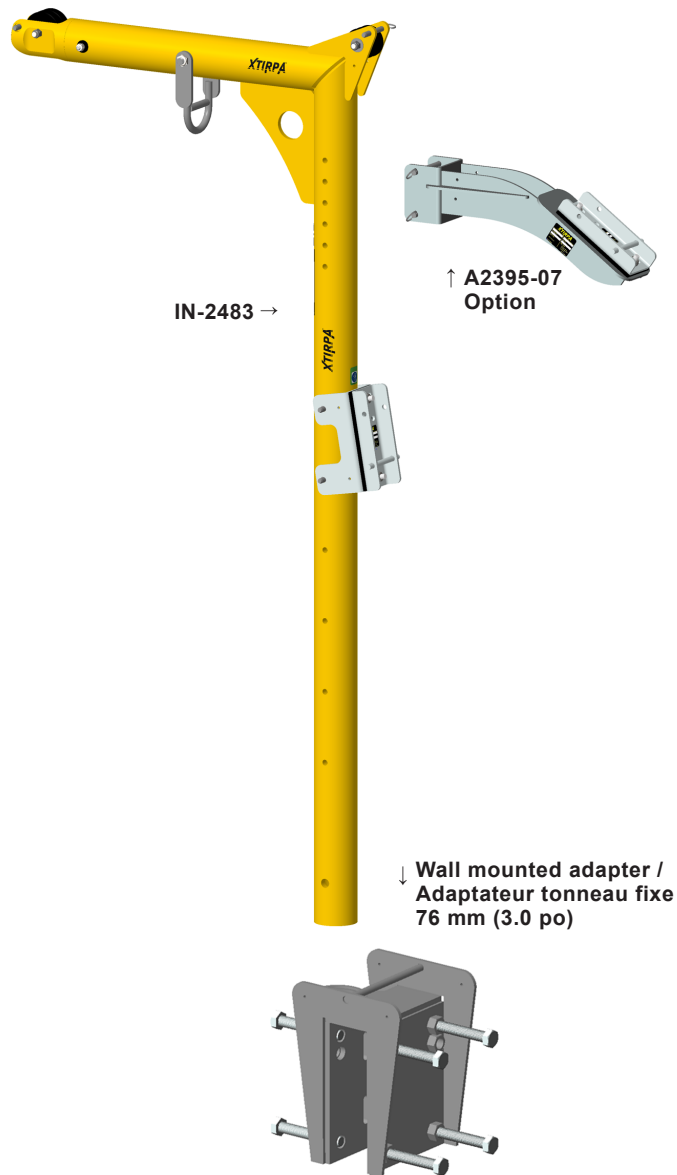
IN-8020

IN-8021

IN-8022

Brackets /  
Supports

INDEX



DA8018-09*						
Standards / Normes	ANSI Z359.1	AS / NZS 5532 FREEFALL	CSA Z259.2.1- (R2011)	OSHA 1910.66	EN 795 TYPE B	TS 16415
Users / Utilisateurs (Max.)	1		1	1	1	2

\*Please reference the table on [pg. 125](#) for additional information concerning the adapter on this system.  
\*\*Veuillez consulter le tableau à la [page 125](#) pour plus d'informations sur l'adaptateur de ce système.



**XTIRPA™ 24" (610 mm) Mast / Davit System and Removable Adapter for PPE**  
**Système mât / potence 24" (610 mm) adaptateur amovible XTIRPA<sup>MC</sup> pour EPI**



**IN-8018**

DA8018-10*						
Standards / Normes	ANSI Z359.1	AS / NZS 5532 FREEFALL	CSA Z259.2.1-(R2011)	OSHA 1910.66	EN 795 TYPE B	TS 16415
Users / Utilisateurs (Max.)	1		1	1	1	2

\*Please reference the table on [pg. 125](#) for additional information concerning the adapter on this system.  
 \*\*Veuillez consulter le tableau à la [page 125](#) pour plus d'informations sur l'adaptateur de ce système.

IN-2087

IN-2314

IN-8002

IN-8003

IN-8004

IN-8005

IN-8006

IN-8007

IN-8008

IN-8010

IN-8011

IN-8012

IN-8014

IN-8015

IN-8016

IN-8017

IN-8020

IN-8021

IN-8022

Brackets / Supports

INDEX

# XTIRPA™ 24" (610 mm) Mast / Davit System and Removable Adapter for PPE Système mât / potence 24" (610 mm) adaptateur amovible XTIRPA<sup>MC</sup> pour EPI

IN-2087

IN-2314

IN-8002

IN-8003

IN-8004

IN-8005

IN-8006

IN-8007

IN-8008

IN-8010

IN-8011

IN-8012

IN-8014

IN-8015

IN-8016

IN-8017

**IN-8018**

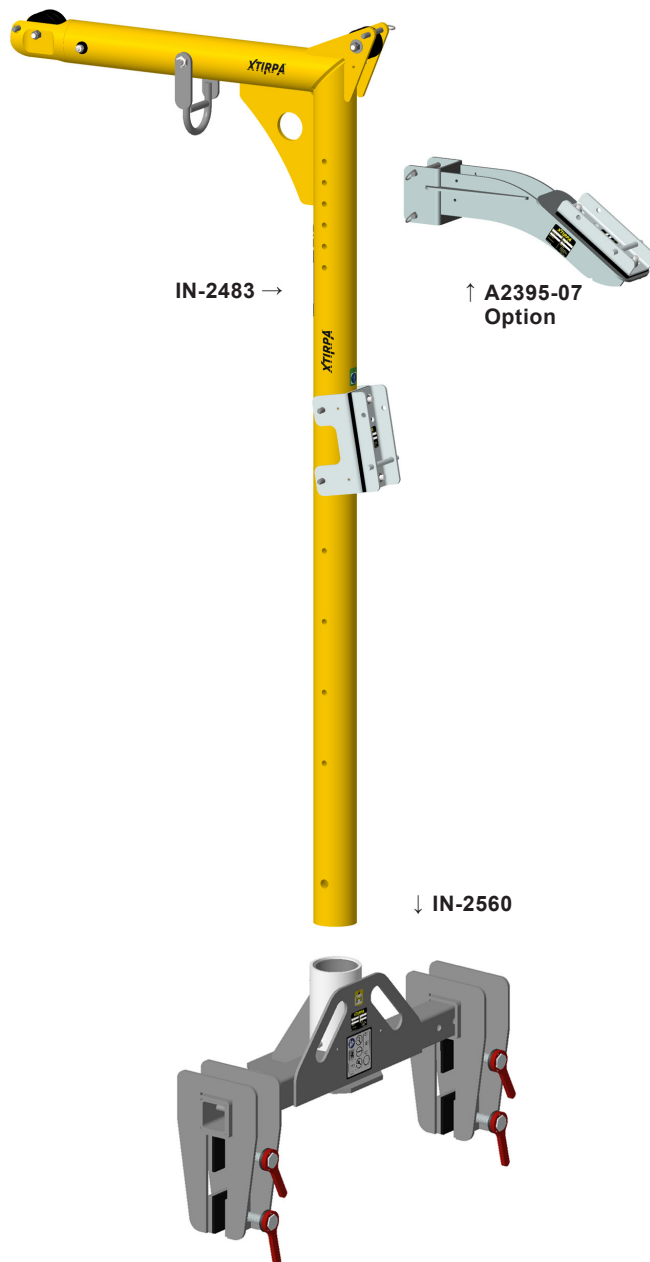
IN-8020

IN-8021

IN-8022

Brackets /  
Supports

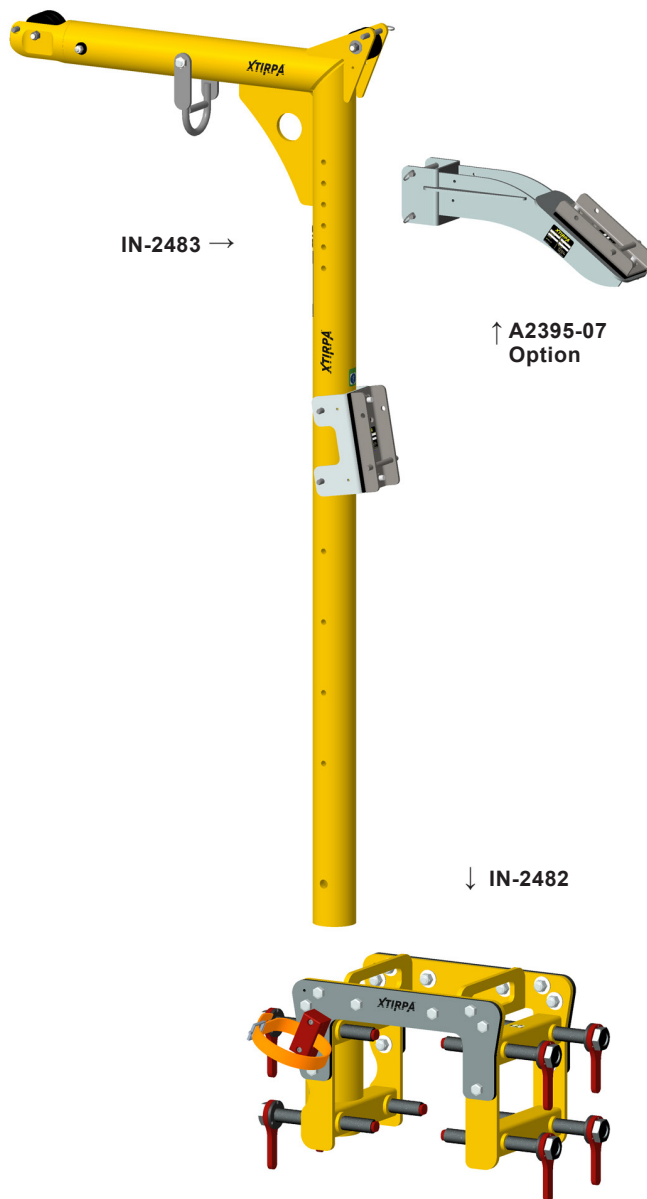
INDEX



DA8018-11*						
Standards / Normes	ANSI Z359.1	AS / NZS 5532 FREEFALL	CSA Z259.2.1- (R2011)	OSHA 1910.66	EN 795 TYPE B	TS 16415
Users / Utilisateurs (Max.)	1		1	1	1	2

\*Please reference the table on [pg. 125](#) for additional information concerning the adapter on this system.  
\*\*Veuillez consulter le tableau à la [page 125](#) pour plus d'informations sur l'adaptateur de ce système.

**XTIRPA™ 24" (610 mm) Mast / Davit System and Removable Adapter for PPE**  
**Système mât / potence 24" (610 mm) adaptateur amovible XTIRPA<sup>MC</sup> pour EPI**



**IN-8018**

- IN-2087
- IN-2314
- IN-8002
- IN-8003
- IN-8004
- IN-8005
- IN-8006
- IN-8007
- IN-8008
- IN-8010
- IN-8011
- IN-8012
- IN-8014
- IN-8015
- IN-8016
- IN-8017

- IN-8020
- IN-8021
- IN-8022

Brackets /  
Supports

INDEX

DA8018-C03						
Standards / Normes	ANSI Z359.1	AS / NZS 5532 FREEFALL	CSA Z259.2.1- (R2011)	OSHA 1910.66	EN 795 TYPE B	TS 16415
Users / Utilisateurs (Max.)		1				

# XTIRPA™ 24" (610 mm) Mast / Davit System and Removable Adapter for PPE Système mât / potence 24" (610 mm) adaptateur amovible XTIRPA<sup>MC</sup> pour EPI

TABLE 8 / TABLEAU 8

ADAPTERS FOR ADJUSTABLE WALL MOUNTED 76 MM (3 IN) / ADAPTATEURS POUR LES TONNEAUX MURAUX AJUSTABLES 76 MM (3 PO)																		
No.	Ce- zanine Clamp / Pince Mezanine	Bolts / Boulons	Wheels / Roues	Opening / Ouverture														
				po	0	1	6	10	12	15,75	17	18	24	30	31,5	36	42	45
				mm	0	25	152	254	305	400	432	457	610	762	800	914	1067	1143
IN-2008	no / non	2 x 2	yes / oui															
IN-2168	no / non	2 x 2	yes / oui															
IN-2251	no / non	3 x 3	yes / oui															
IN-2075	yes / oui	2 x 2	yes / oui															
IN-2125	yes / oui	2 x 2	yes / oui															

## IN-8018

IN-8020

IN-8021

IN-8022

Brackets /  
Supports

INDEX

# XTIRPA™ 24" (610 mm) Mast / Davit System and Removable Adapter for PPE Système mât / potence 24" (610 mm) adaptateur amovible XTIRPA<sup>MC</sup> pour EPI

**TABLE 7 / TABLEAU 7**

ADAPTERS FOR FIXED WALL MOUNTED 76 MM (3 IN) / ADAPTATEURS POUR LES TONNEAUX FIXES 76 MM (3 PO)														
No.	Material / Matériel	Opening / Ouverture												
		po	0	1	2	3	4	5	6	7	8	9	10	10,5
		mm	0	25	51	76	102	127	152	178	203	229	254	267
IN-2560	Stainless Steel 304 / Acier inoxydable 304													
IN-2021	Stainless Steel 304 / Acier inoxydable 304													
IN-2129	Steel 50W zinc plated / Acier 50W plaqué zinc													
IN-2315	Steel 50W zinc plated / Acier 50W plaqué zinc													
IN-2482	Steel 50W painted / Acier 50W peinture													

IN-2087

IN-2314

IN-8002

IN-8003

IN-8004

IN-8005

IN-8006

IN-8007

IN-8008

IN-8010

IN-8011

IN-8012

IN-8014

IN-8015

IN-8016

IN-8017

**IN-8018**

IN-8020

IN-8021

IN-8022

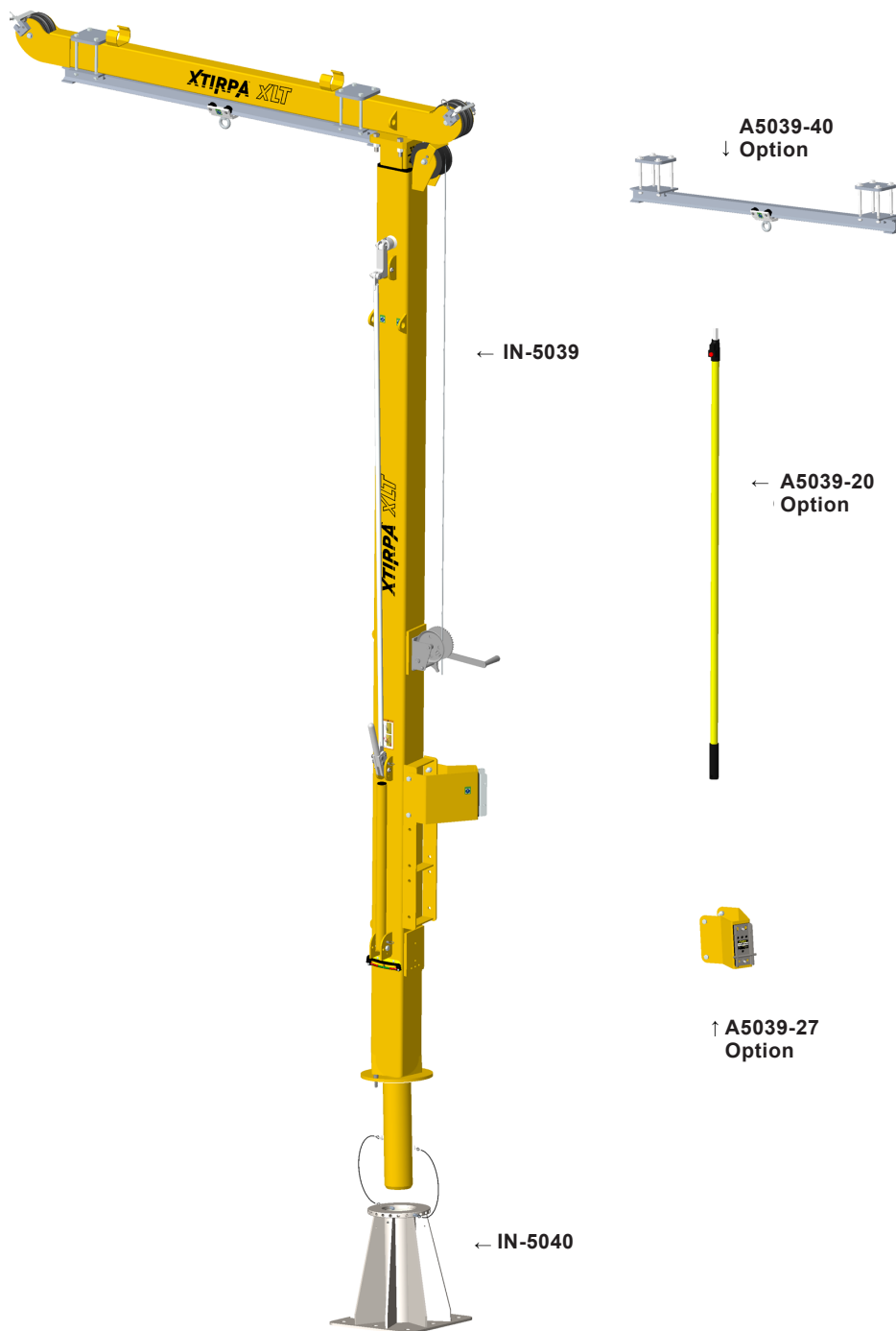
Brackets /  
Supports

INDEX

# 8020

**XTIRPA™ 15 ft (4.6 m) to 25 ft (7.6 m) x 6 ft (1.8 m) XLT Mast / Davit System for PPE**  
***Système de mât / potence XTIRPA<sup>MC</sup> XLT 15 ft (4.6 m) à 25 ft (7.6 m) x 6 ft (1.8 m) pour EPI***

**XTIRPA™ 15 ft (4.6 m) to 25 ft (7.6 m) x 6 ft (1.8 m) XLT Mast / Davit System for PPE**  
**Système de mât / potence XTIRPA<sup>MC</sup> XLT 15 ft (4.6 m) à 25 ft (7.6 m) x 6 ft (1.8 m) pour EPI**



- IN-2087
- IN-2314
- IN-8002
- IN-8003
- IN-8004
- IN-8005
- IN-8006
- IN-8007
- IN-8008
- IN-8010
- IN-8011
- IN-8012
- IN-8014
- IN-8015
- IN-8016
- IN-8017
- IN-8018

**IN-8020**

- IN-8021
- IN-8022

Brackets / Supports

INDEX

DA8020-01						
Standards / Normes	ANSI Z359.18 TYPE D	AS / NZS 5532 FREEFALL	CSA Z259.2.1-(R2011)	OSHA 1910.66	EN 795 Type A	TS 16415
Users / Utilisateurs (Max.)	1	1			1	3

**XTIRPA™ 15 ft (4.6 m) to 25 ft (7.6 m) x 6 ft (1.8 m) XLT Mast / Davit System for PPE**  
**Système de mât / potence XTIRPA<sup>MC</sup> XLT 15 ft (4.6 m) à 25 ft (7.6 m) x 6 ft (1.8 m) pour EPI**

IN-2087

IN-2314

IN-8002

IN-8003

IN-8004

IN-8005

IN-8006

IN-8007

IN-8008

IN-8010

IN-8011

IN-8012

IN-8014

IN-8015

IN-8016

IN-8017

IN-8018

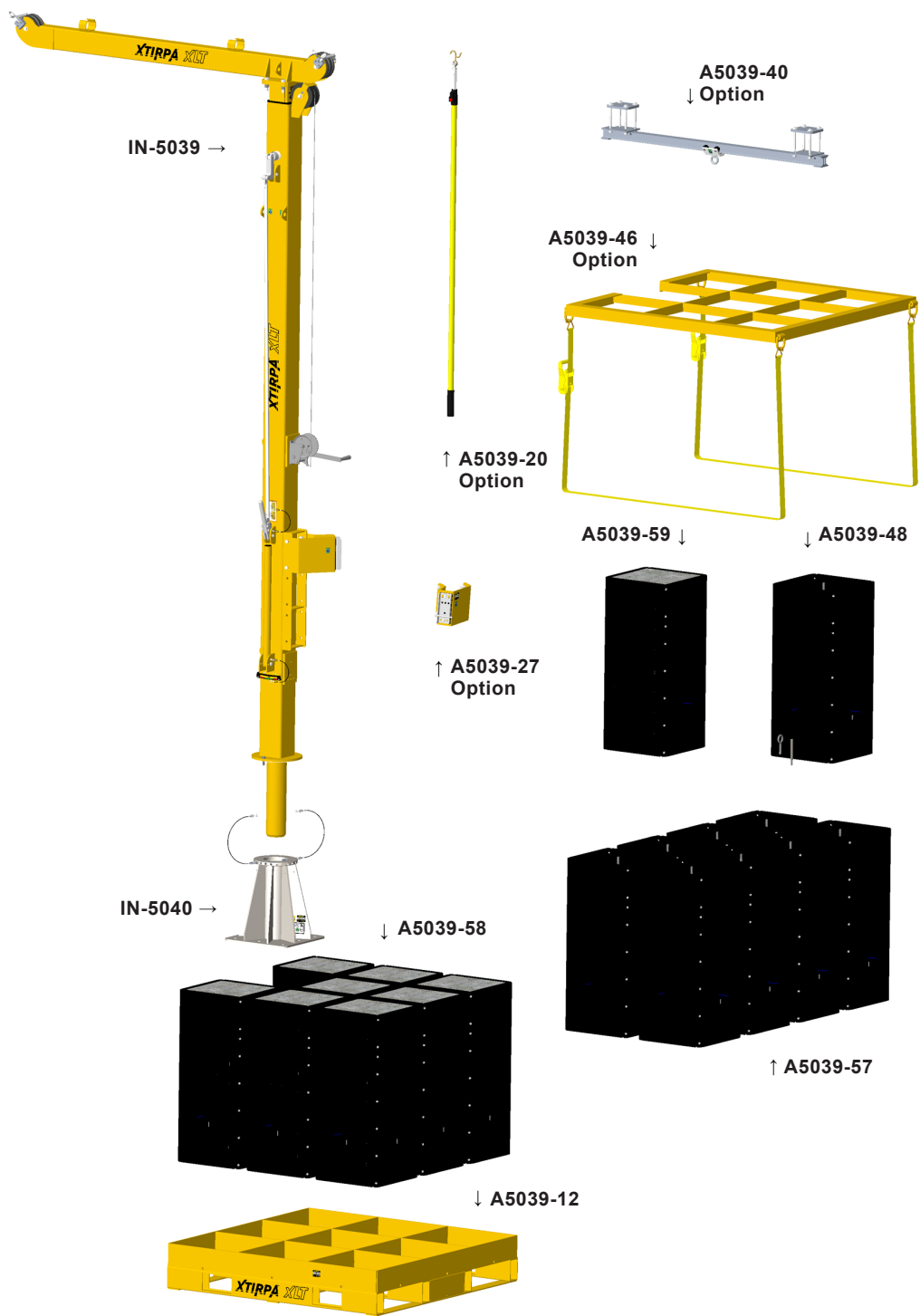
**IN-8020**

IN-8021

IN-8022

Brackets / Supports

INDEX



DA8020-02						
Standards / Normes	ANSI Z359.18 TYPE D	AS / NZS 5532 FREEFALL	CSA Z259.2.1-(R2011)	OSHA 1910.66	EN 795 Type E	TS 16415
Users / Utilisateurs (Max.)	1	1			1	3



# 8021

*XTIRPA™ Universal Anchoring Post System for PPE*  
*Système poteau d'ancrage universel XTIRPA<sup>MC</sup> pour EPI*

# XTIRPA™ Universal Anchoring Post System for PPE Système poteau d'ancrage universel XTIRPA<sup>MC</sup> pour EPI

IN-2087

IN-2314

IN-8002

IN-8003

IN-8004

IN-8005

IN-8006

IN-8007

IN-8008

IN-8010

IN-8011

IN-8012

IN-8014

IN-8015

IN-8016

IN-8017

IN-8018

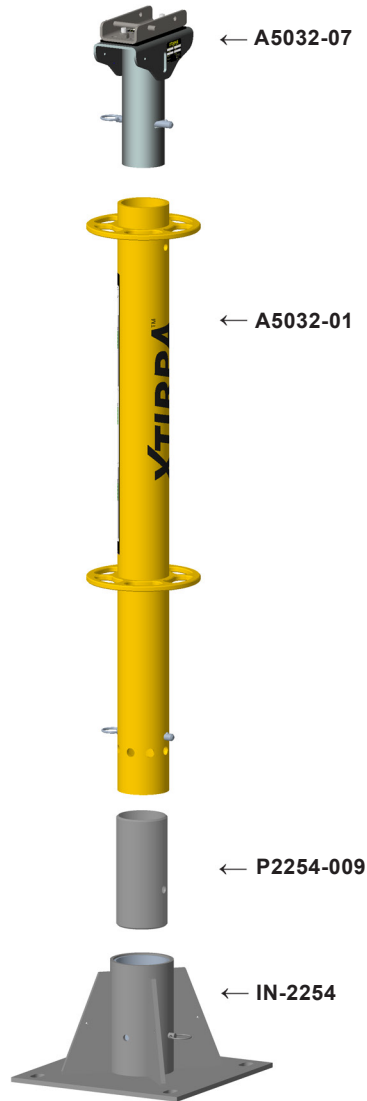
IN-8020

**IN-8021**

IN-8022

Brackets /  
Supports

INDEX



DA8021-01

Standards / Normes	ANSI Z359.18 TYPE D	AS / NZS 5532 FREEFALL	CSA Z259.15 CLASS AD	OSHA 1910.140 1926.502	EN 795 TYPE A	TS 16415
Users / Utilisateurs (Max.)	2	2	2	2	1	3

# XTIRPA™ Universal Anchoring Post System for PPE Système poteau d'ancrage universel XTIRPA<sup>MC</sup> pour EPI



IN-2087

IN-2314

IN-8002

IN-8003

IN-8004

IN-8005

IN-8006

IN-8007

IN-8008

IN-8010

IN-8011

IN-8012

IN-8014

IN-8015

IN-8016

IN-8017

IN-8018

IN-8020

**IN-8021**

IN-8022

Brackets /  
Supports

INDEX

DA8021-06						
Standards / Normes	ANSI Z359.18 TYPE D	AS / NZS 5532 FREEFALL	CSA Z259.15 CLASS AD	OSHA 1910.140 1926.502	EN 795 TYPE A	TS 16415
Users / Utilisateurs (Max.)	2	2	2	2	1	3

XTIRPA™ Universal Anchoring Post System for PPE  
 Système poteau d'ancrage universel XTIRPA<sup>MC</sup> pour EPI

IN-2087

IN-2314

IN-8002

IN-8003

IN-8004

IN-8005

IN-8006

IN-8007

IN-8008

IN-8010

IN-8011

IN-8012

IN-8014

IN-8015

IN-8016

IN-8017

IN-8018

IN-8020



**IN-8021**

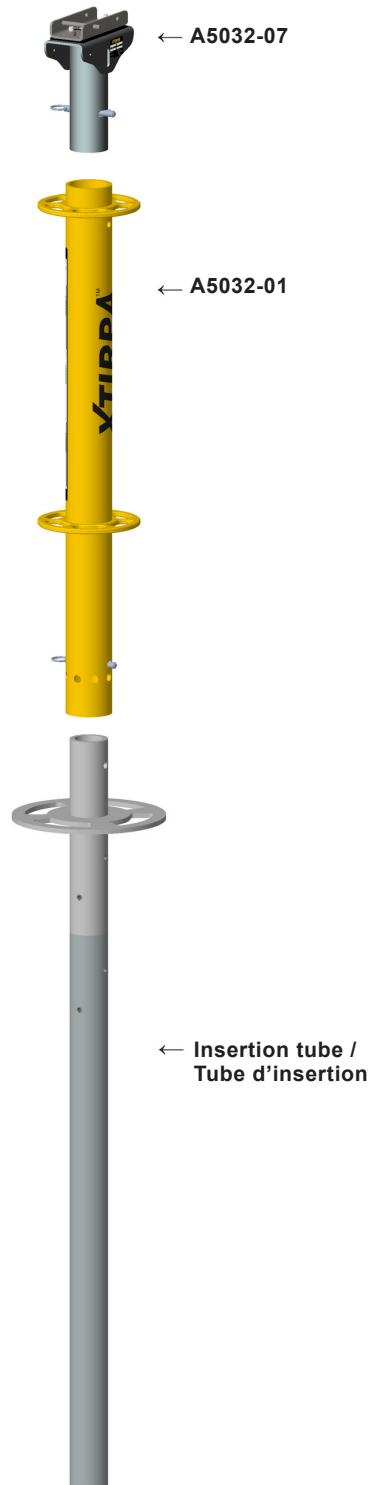
IN-8022

Brackets /  
Supports

INDEX

DA8021-02						
Standards / Normes	ANSI Z359.18 TYPE D	AS / NZS 5532 FREEFALL	CSA Z259.15 CLASS AD	OSHA 1910.140 1926.502	EN 795 TYPE A	TS 16415
Users / Utilisateurs (Max.)	2	2	2	2	1	3

# XTIRPA™ Universal Anchoring Post System for PPE Système poteau d'ancrage universel XTIRPA<sup>MC</sup> pour EPI



IN-2087

IN-2314

IN-8002

IN-8003

IN-8004

IN-8005

IN-8006

IN-8007

IN-8008

IN-8010

IN-8011

IN-8012

IN-8014

IN-8015

IN-8016

IN-8017

IN-8018

IN-8020

**IN-8021**

IN-8022

Brackets /  
Supports

INDEX

DA8021-03						
Standards / Normes	ANSI Z359.18 TYPE D	AS / NZS 5532 FREEFALL	CSA Z259.15 CLASS AD	OSHA 1910.140 1926.502	EN 795 TYPE B	TS 16415
Users / Utilisateurs (Max.)	2	2	2	2	1	3

\*Please reference the table on [pg. 133](#) for additional information concerning the adapter on this system.  
\*Veuillez consulter le tableau à la [page 133](#) pour plus d'informations sur l'adaptateur de ce système.

**XTIRPA™ Universal Anchoring Post System for PPE**  
**Système poteau d'ancrage universel XTIRPA<sup>MC</sup> pour EPI**

**TABLE 8 / TABLEAU 8**

<b>ADAPTERS FOR INSERTION TUBES / ADAPTATEURS POUR LES TUBES D'INSERTIONS</b>								
No.	Drilling depth / Profondeur de forage		Drilling diameter / Diamètre de forage					
	in / po	mm	in / po			mm		
	Min.	Min.	Min.	Nom.	Max.	Min.	Nom.	Max.
A5032-35	53,1	1349	3,2	3,5	4	88,9	81,28	101,6
A5032-40	53,1	1349	3,7	4	4,5	101,6	93,98	114,3
A5032-45	53,1	1349	4,2	4,5	5	114,3	106,68	127
A5032-50	53,1	1349	4,7	5	5,5	127	119,38	139,7
A5032-55	53,1	1349	5,2	5,5	6	139,7	132,08	152,4
A5032-60	53,1	1349	5,7	6	6,5	152,4	144,78	165,1
A5032-65	53,1	1349	6,2	6,5	8	165,1	157,48	203,2
A5032-80	53,1	1349	7,7	8	8,5	203,2	195,58	215,9

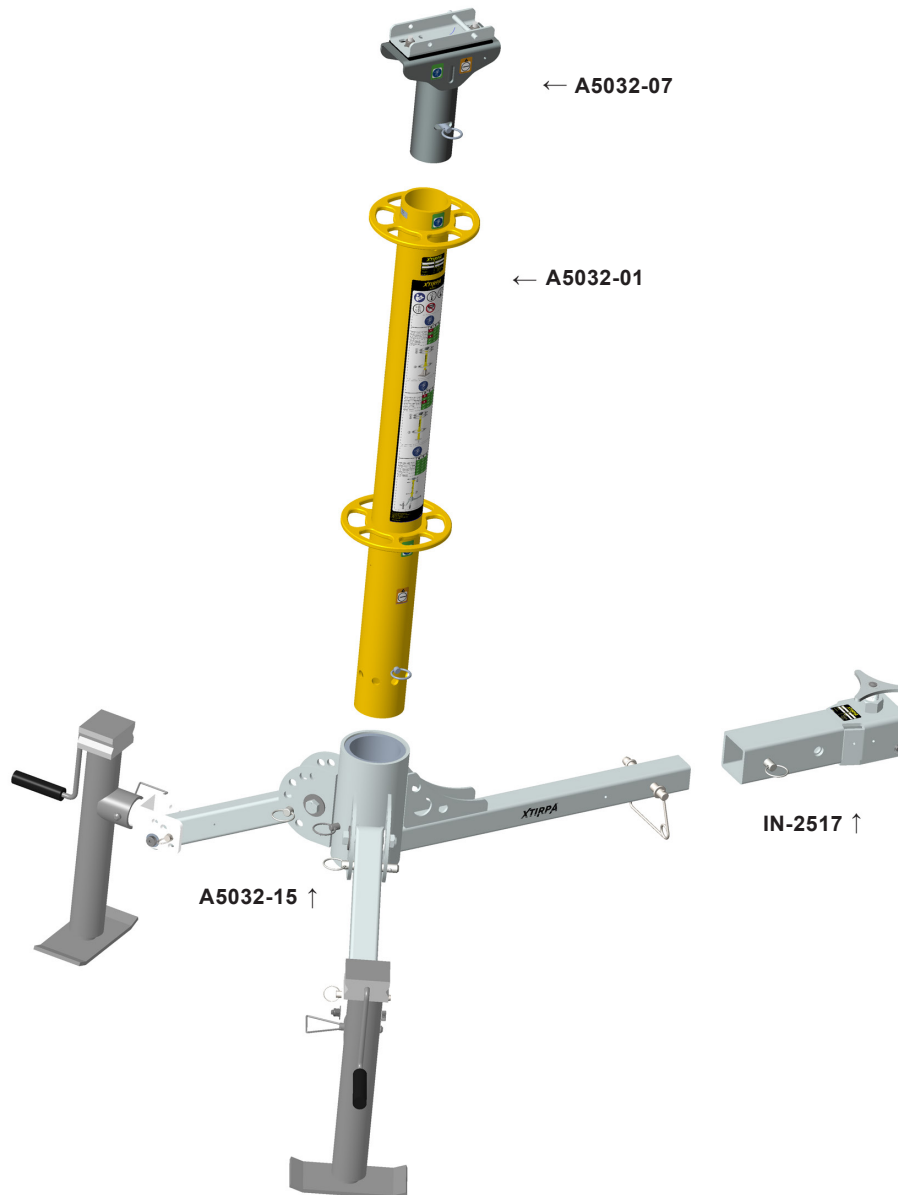
**IN-8021**

IN-8022

Brackets /  
Supports

INDEX

# XTIRPA™ Universal Anchoring Post System for PPE Système poteau d'ancrage universel XTIRPA<sup>MC</sup> pour EPI



IN-2087

IN-2314

IN-8002

IN-8003

IN-8004

IN-8005

IN-8006

IN-8007

IN-8008

IN-8010

IN-8011

IN-8012

IN-8014

IN-8015

IN-8016

IN-8017

IN-8018

IN-8020

**IN-8021**

IN-8022

Brackets /  
Supports

INDEX

DA8021-04						
Standards / Normes	ANSI Z359.18 TYPE D	AS / NZS 5532 FREEFALL	CSA Z259.15 CLASS AD	OSHA 1910.140 1926.502	EN 795 TYPE B	TS 16415
Users / Utilisateurs (Max.)					1	3

# XTIRPA™ Universal Anchoring Post System for PPE Système poteau d'ancrage universel XTIRPA<sup>MC</sup> pour EPI

IN-2087

IN-2314

IN-8002

IN-8003

IN-8004

IN-8005

IN-8006

IN-8007

IN-8008

IN-8010

IN-8011

IN-8012

IN-8014

IN-8015

IN-8016

IN-8017

IN-8018

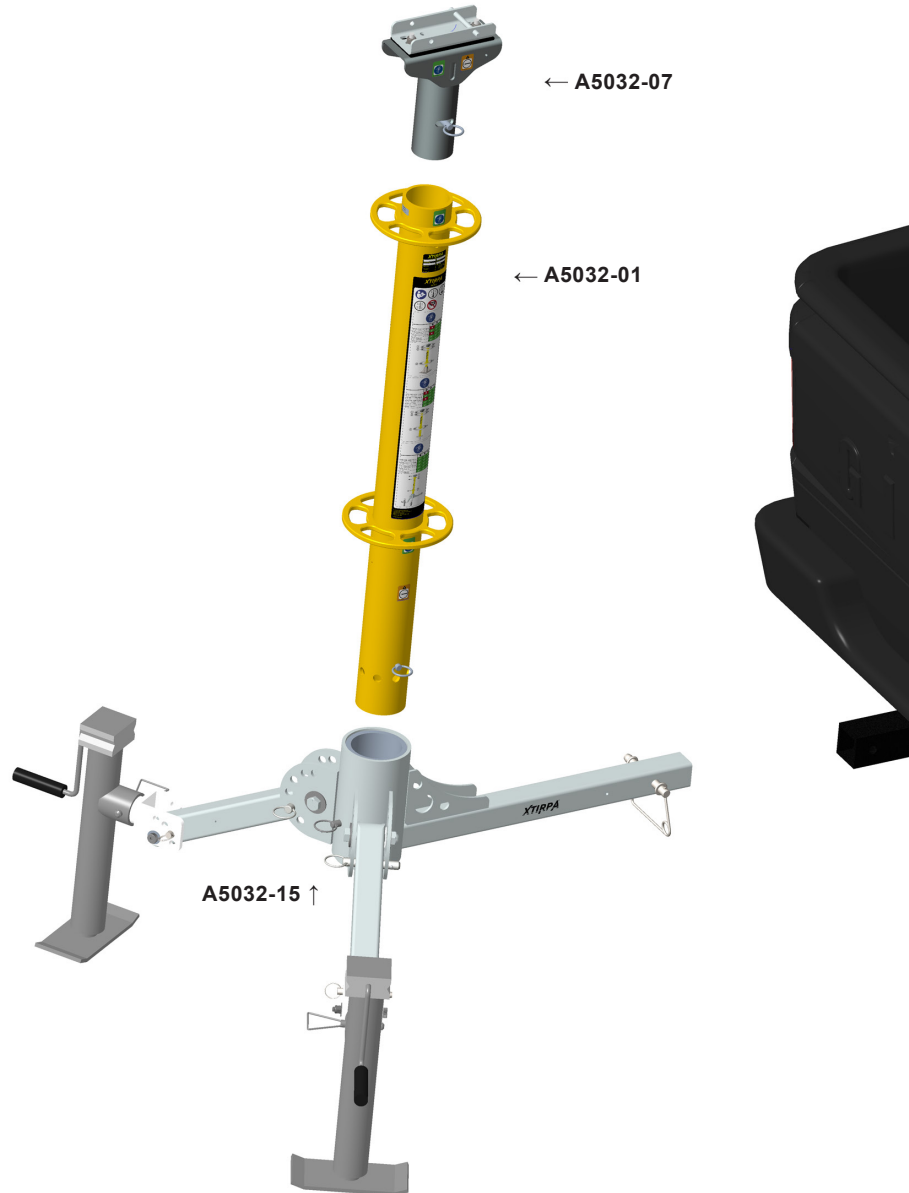
IN-8020

**IN-8021**

IN-8022

Brackets /  
Supports

INDEX



DA8021-05						
Standards / Normes	ANSI Z359.18 TYPE D	AS / NZS 5532 FREEFALL	CSA Z259.15 CLASS AD	OSHA 1910.140 1926.502	EN 795 TYPE B	TS 16415
Users / Utilisateurs (Max.)	1	2	3	1		

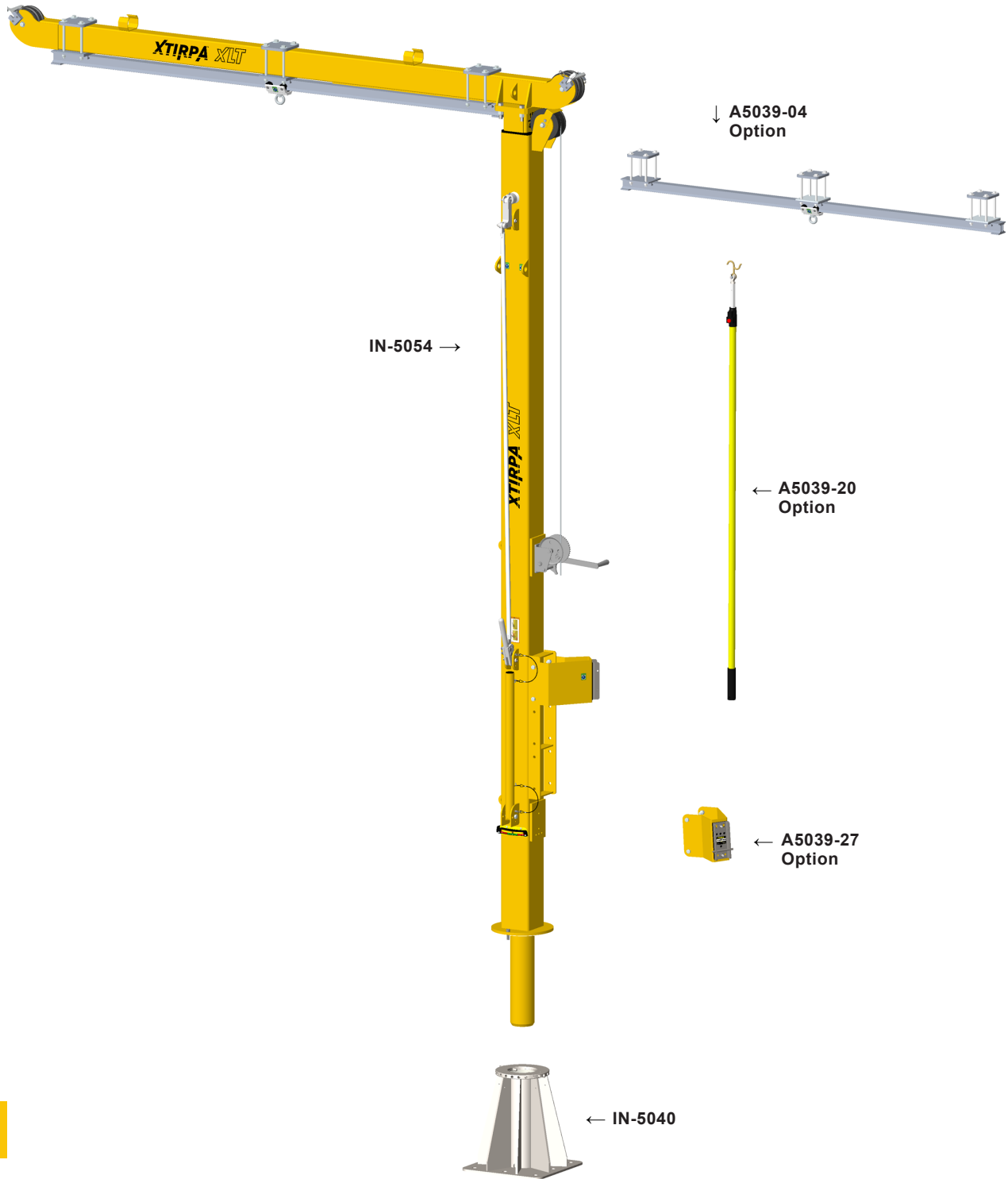


# 8022

*XTIRPA™ 15 ft (4.6 m) to 25 ft (7.6 m) x 9 ft (2.7 m) XLT Mast / Davit System for PPE*  
*Système de mât / potence XTIRPA<sup>MC</sup> XLT 15 ft (4.6 m) à 25 ft (7.6 m) x 9 ft (2.7 m) pour EPI*

**XTIRPA™ 15 ft (4.6 m) to 25 ft (7.6 m) x 9 ft (2.7 m) XLT Mast / Davit System for PPE**  
**Système de mât / potence XTIRPA<sup>MC</sup> XLT 15 ft (4.6 m) à 25 ft (7.6 m) x 9 ft (2.7 m) pour EPI**

- IN-2087
- IN-2314
- IN-8002
- IN-8003
- IN-8004
- IN-8005
- IN-8006
- IN-8007
- IN-8008
- IN-8010
- IN-8011
- IN-8012
- IN-8014
- IN-8015
- IN-8016
- IN-8017
- IN-8018
- IN-8020
- IN-8021



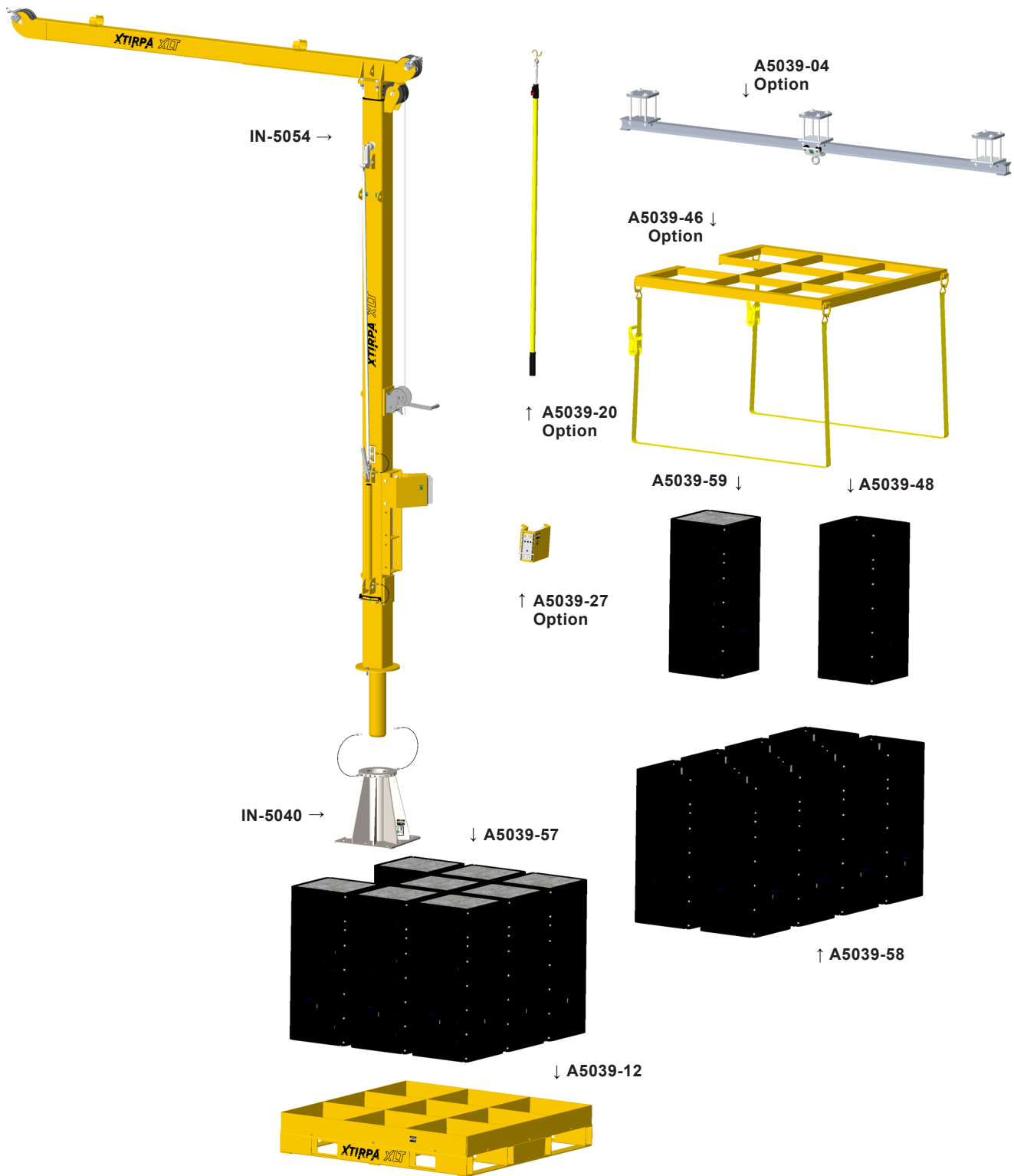
**IN-8022**

Brackets / Supports

INDEX

DA8022-01						
Standards / Normes	ANSI Z359.18 TYPE D	AS / NZS 5532 FREEFALL	CSA Z259.15 CLASS AD	OSHA 1910.140 1926.502	EN 795 TYPE A	TS 16415
Users / Utilisateurs (Max.)				1	1	2

**XTIRPA™ 15 ft (4.6 m) to 25 ft (7.6 m) x 9 ft (2.7 m) XLT Mast / Davit System for PPE**  
**Système de mât / potence XTIRPA<sup>MC</sup> XLT 15 ft (4.6 m) à 25 ft (7.6 m) x 9 ft (2.7 m) pour EPI**



- IN-2087
- IN-2314
- IN-8002
- IN-8003
- IN-8004
- IN-8005
- IN-8006
- IN-8007
- IN-8008
- IN-8010
- IN-8011
- IN-8012
- IN-8014
- IN-8015
- IN-8016
- IN-8017
- IN-8018
- IN-8020
- IN-8021

**IN-8022**









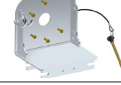
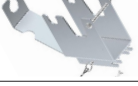

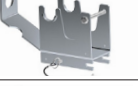



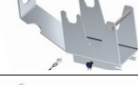

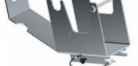
Brackets /  
Supports

INDEX

DA8022-02						
Standards / Normes	ANSI Z359.18 TYPE D	AS / NZS 5532 FREEFALL	CSA Z259.15 CLASS AD	OSHA 1910.140 1926.502	EN 795 TYPE A	TS 16415
Users / Utilisateurs (Max.)				1	1	2

# Brackets/Supports

TABLE 12 / TABLEAU 12

THE TABLE BELOW LISTS THE SUPPORTING BRACKETS FOR VARIOUS MODELS OF RETRACTABLE DEVICES DEVICES / LE TABLEAU CI-DESSOUS LISTE LES SUPPORTS DE DIFFÉRENTS MODÈLES DE DISPOSITIFS RÉTRACTABLES						
No.	Manufacturer / Fabricant	Model / Modèle	Length / Longueur		Anchoring / Ancrage	Images
			m	ft		
3M	Protecta AD515	15	49	A2002-22N	IN-2152	
3M	Protecta AD515	15	49	A2002-04P	IN-2025	
AL-KO	651	20	65	A2002-22N	IN-2157	
Dynamic	FP3NN85CR	26	85	A2002-22N	IN-2442	
Dynamic	NN50-CR	0	0	A2002-22N	IN-2441	
Globestock	G.Saver II GSE420 G/SSK	20	65	A2002-22N	IN-2541	
Globestock	G.Saver II GSE434 G/SSK	34	112	A2002-22N	IN-2542	
Guardian	Guardian 10974	15	50	A2002-22N	IN-2319	
Harken	LoKHead	15	50	A2002-22N	IN-2464	
IKAR	205G-100	30	100	A2002-22N	IN-2231	
IKAR	205G-100 (ver. 2012)	30	100	A2002-22N	IN-2316	
IKAR	205G-50 (max: 86 mm, 3.3 in)	15	50	A2002-22N	IN-2079	
IKAR	205G-75	23	75	A2002-22N	IN-2178	
IKAR	HRA12	12	39	A2002-22N	IN-2374	
IKAR	HRA18	18	59	A2002-22N	IN-2375	
IKAR	HRA24	24	79	A2002-22N	IN-2376	
IKAR	HRA33	30	98	A2002-22N	IN-2377	
IKAR	HRA42	42	138	A2002-22N	IN-2378	

IN-2087

IN-2314

IN-8002

IN-8003

IN-8004

IN-8005

IN-8006

IN-8007

IN-8008

IN-8010

IN-8011

IN-8012

IN-8014

IN-8015

IN-8016

IN-8017

IN-8018

IN-8020















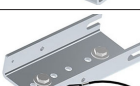



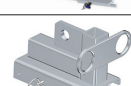
IN-8021

IN-8022

Brackets /  
Supports

INDEX

IN-2087	Kosto	CDK360-R	15	50	A2002-22N	IN-2563	
IN-2314	Kratos Safety	FA2040120	20	66	A2002-22N	IN-2540	
IN-8002	Miller	M52 Series	7,5	25	A2002-22N	IN-2225	
IN-8003	Miller	Manhandler	20	65	A2002-04P	IN-2024	
IN-8004	Miller	Manhandler	20	65	A2002-22N	IN-2191	
IN-8006	Miller	MightEvac 15m	15	50	A2002-22N	IN-2153	
IN-8007	Miller	MightEvac MR-100	30	100	A2002-22N	IN-2177	
IN-8008	Miller	MightEvac MR-100	30	100	A2002-04P	IN-2050	
IN-8010	Miller	MightEvac MR-50	15	50	A2002-04P	IN-2023	
IN-8012	Miller	Mounting Bracket FP6610/15	15	49	A2002-04P	IN-2024	
IN-8014	Miller	Mounting Bracket FP6610/15	15	49	A2002-22N	IN-2191	
IN-8015	Miller	Mounting Bracket LB287	0	0	A2002-22N	IN-2226	
IN-8016	Miller	Mounting Bracket LB287	0	0	A2002-04P	IN-2100	
IN-8017	MSA	Lynx Personnel/ Material Hoist 10016569	15	50	A2002-22N	IN-2345	
IN-8018	MSA	Lynx Rescue SLR 10011744	15	50	A2002-22N	IN-2151	
IN-8020	MSA	Lynx Rescuer 10023017	29	95	A2002-22N	IN-2391	
IN-8022	MSA	Workman	20	65	A2002-22N	IN-2404	
<b>Brackets / Supports</b>	MSA	Workman Rescuer	15	50	A2002-22N	IN-2404	
INDEX	MSA	Workman Rescuer (D)	15	50	A2002-22N	IN-2533	
	MSA	Workman Winch (D)	20	65	A2002-22N	IN-2532	

Neofeu	NS15TS	15	49	A2002-22N	IN-2401	
Neofeu	NS20TS	20	66	A2002-22N	IN-2402	
Neofeu	NS30TS	30	98	A2002-22N	IN-2402	
North	Bracket FP6610/15	15	49	A2002-22N	IN-2191	
North	Bracket FP6610/33	33	108	A2002-22N	IN-2215	
North	Bracket FP6610/33	33	108	A2002-04P	IN-2090	
North	FP3-733GR	33	108	A2002-22N	IN-2279	
Protekt	CRW200	15	49	A2002-22N	IN-2539	
Protekt	CRW300	30	98	A2002-22N	IN-2538	
Protekt	RUP 502	25	82	A2002-22N	IN-2211	
Protekt	RUP 503	50	164	A2002-22N	IN-2211	
Somain-Italia	Scheda Prodotto	25	82	A2002-22N	IN-2383	
Strong-Arm	SA5000AC	6	20	A2002-22N	IN-2211	
Strong-Arm	SA5000AC	6	20	A2002-04P	IN-2140	
Strong-Arm	SA7000	15	50	A2002-22N	IN-2211	
Strong-Arm	SA7000	15	50	A2002-04P	IN-2140	
Tractel	Blocfor 20R	20	65	A2002-22N	IN-2424	
Tractel	Blocfor 30R	30	98	A2002-22N	IN-2425	
(General)	Carabiner / Mouqueton	0	0	A2002-22N	IN-2271	

IN-2087

IN-2314

IN-8002

IN-8003

IN-8004

IN-8005

IN-8006

IN-8007

IN-8008

IN-8010

IN-8011

IN-8012

IN-8014

IN-8015

IN-8016

IN-8017

IN-8018

IN-8020

IN-8021

IN-8022

Brackets /  
Supports

INDEX

# INDEX



# Index

## A

A2108-18.....	10, 11, 12, 13, 69, 70, 71, 72
A2108-20.....	10, 11, 12, 13, 69, 70, 71, 72
A2126-07.....	34, 35, 36, 37, 38, 40, 43, 46, 47
A2126-09.....	34, 35, 36, 37, 40, 43, 44, 46
A2126-10.....	37, 40
A2126-14.....	36, 37, 46, 47, 50
A2126-21.....	51
A2126-38.....	39, 48
A2126-50.....	36, 45, 51
A2126-69.....	34, 35, 36, 37, 39, 40, 43, 44, 46, 48
A2237-06.....	25, 27, 28, 74, 75, 76, 77, 78, 79, 80, 81, 106
A2237-17.....	25, 27, 28, 74, 75, 76, 77, 78, 79, 80, 81, 106
A2305-12.....	74
A2305-16.....	75, 76, 79
A2305-20.....	75, 77, 78
A2305-25.....	75, 76, 77, 78, 79
A2305-29.....	77, 78
A2305-40.....	80, 81
A2305-55.....	76, 78
A2305-90.....	48, 80
A2305-99.....	39, 48
A2348-03.....	35
A2348-05.....	35
A2395-06.....	123
A2395-07.....	16, 23, 42, 92, 93, 94, 95, 96, 97, 98, 99, 100, 108, 109, 110, 115, 116, 117, 118, 119, 120
A2423-11.....	112, 113
A2423-12.....	112, 113
A2429-08.....	112, 113
A2475-05.....	83, 92
A2525-018.....	39, 48
A2525-100.....	39, 48
A5032-01.....	130, 131, 132, 133, 135, 136
A5032-07.....	130, 131, 132, 133, 135, 136
A5032-15.....	135, 136
A5039-04.....	138, 139
A5039-12.....	128, 139
A5039-20.....	127, 128, 138, 139

A5039-27.....	127, 128, 138, 139
A5039-40.....	127, 128
A5039-46.....	128, 139
A5039-48.....	128, 139
A5039-57.....	128, 139
A5039-58.....	128, 139
A5039-59.....	128, 139
Adaptateurs 76 mm (3.0 po) ....	17, 18, 19, 20, 108, 109, 110
Adaptateurs 102 mm (4.0 po) .....	26, 27, 28
Adaptateurs 140 mm (5.5 po) .....	31
Adaptateurs pour les anneaux angulaires.....	102
Adaptateurs pour les anneaux droits .....	101
Adaptateurs pour les tonneaux fixes 76 mm (3 po) .....	67, 104, 125
Adaptateurs pour les tonneaux muraux ajustables 76 mm (3 po) .....	66, 103, 124
Adaptateurs pour les tubes d'insertions .....	134
Adapters 76 mm (3.0 in)....	17, 18, 19, 20, 108, 109, 110
Adapters 102 mm (4.0 in).....	26, 27, 28
Adapters 140 mm (5.5 in).....	31
Adapters for Adjustable Wall Mounted 76 mm (3 in) .....	66, 103, 124
Adapters for Angular Manhole Collars .....	102
Adapters for Fixed Wall Mounted 76 mm (3 in) .....	67, 104, 125
Adapters for Insertion Tubes .....	134
Adapters for Straight Manhole Collars .....	101

## B

Brackets .....	140
----------------	-----

## I

IN-2003 .....	15, 18, 19, 20, 22
IN-2008 .....	59, 85, 94, 115
IN-2023 .....	142
IN-2024 .....	142
IN-2025 .....	141
IN-2044 .....	15, 16, 18, 19, 20
IN-2045 .....	15, 16, 18, 19, 20, 123
IN-2050 .....	142
IN-2075 .....	88, 97, 118, 119
IN-2079 .....	141
IN-2090 .....	143
IN-2100 .....	142

IN-2087

IN-2314

IN-8002

IN-8003

IN-8004

IN-8005

IN-8006

IN-8007

IN-8008

IN-8010

IN-8011

IN-8012

IN-8014

IN-8015

IN-8016

IN-8017

IN-8018

IN-8020

IN-8021

IN-8022

Brackets /  
Supports

**INDEX**

IN-2087

IN-2108 ..... 10, 11, 12, 13

IN-2109 ..... 15, 16, 18, 19, 20

IN-2118 ..... 22, 23

IN-2125 ..... 89, 98

IN-2126 ..... 50, 51

IN-2126-07 ..... 41, 49, 50

IN-2126-09 ..... 41, 49, 50

IN-2127 ..... 53, 54, 55, 56

IN-2140 ..... 143

IN-2151 ..... 142

IN-2152 ..... 141

IN-2153 ..... 142

IN-2157 ..... 141

IN-2168 ..... 60, 86, 95, 116

IN-2177 ..... 142

IN-2178 ..... 141

IN-2191 ..... 142, 143

IN-2197 ..... 30

IN-2199 ..... 30

IN-2204 ..... 50

IN-2210 ... 12, 13, 15, 18, 19, 20, 22, 69, 70, 71, 72

IN-2211 ..... 143

IN-2215 ..... 143

IN-2225 ..... 142

IN-2226 ..... 142

IN-2231 ..... 141

IN-2237 .. 25, 27, 28, 33, 34, 35, 36, 37, 38, 39, 40,  
41, 42, 43, 44, 45, 46, 47, 48, 49, 58,  
59, 60, 61, 62, 63, 64, 65, 74, 75, 76,  
77, 78, 79, 80, 81IN-2240 .. 25, 27, 28, 74, 75, 76, 77, 78, 79, 80, 81,  
106

IN-2241 ..... 53, 55

IN-2242 ..... 54, 56

IN-2251 ..... 61, 87, 96, 117

IN-2254 ..... 130

IN-2256 ..... 53, 54, 55, 56

IN-2271 ..... 143

IN-2274 ..... 53, 54, 55, 56

IN-2279 ..... 143

IN-2305 ..... 74, 75, 76, 77, 78, 79, 80, 81

IN-2313 .. 25, 27, 28, 74, 75, 76, 77, 78, 79, 80, 81,  
106

IN-2316 ..... 141

IN-2319 ..... 141

IN-2324 ..... 69, 70, 71, 72

IN-2337 ..... 53, 54, 106

IN-2338 ..... 55, 56

IN-2345 ..... 142

IN-2363 ..... 83, 84, 85, 86, 87, 88, 89, 90, 91

IN-2374 ..... 141

IN-2375 ..... 141

IN-2376 ..... 141

IN-2377 ..... 141

IN-2378 ..... 141

IN-2380 ..... 106

IN-2383 ..... 143

IN-2391 ..... 142

IN-2395 ... 92, 93, 94, 95, 96, 97, 98, 99, 100, 108,  
109, 110

IN-2401 ..... 143

IN-2402 ..... 143

IN-2404 ..... 142

IN-2414 ..... 30

IN-2423 ..... 112

IN-2424 ..... 143

IN-2425 ..... 143

IN-2426 .. 25, 27, 28, 74, 75, 76, 77, 78, 79, 80, 81,  
106

IN-2429 ..... 113

IN-2441 ..... 141

IN-2442 ..... 141

IN-2464 ..... 141

IN-2470 ..... 30

IN-2482 ..... 65, 91, 100

IN-2483 ... 16, 23, 42, 115, 116, 117, 118, 119, 120,  
123

IN-2517 ..... 135

IN-2525 ..... 39, 48, 81

IN-2532 ..... 142

IN-2533 ..... 142

IN-2538 ..... 143

IN-2539 ..... 143

IN-2540 ..... 142

IN-2541 ..... 141

IN-2542 ..... 141

IN-2563 ..... 142

IN-2570 ..... 132

IN-5039 ..... 127, 128

IN-5040 ..... 127, 128, 138, 139

IN-5054 ..... 138, 139

Brackets /  
Supports**INDEX**

**P**

P2254-009.....	130, 131
P2305-16N.....	39, 48
P2525-017.....	39, 48
P2525-19.....	39, 48

**S**

Supports.....	140
Systems / Systèmes	
2087.....	5
2314.....	7
8002.....	9
8003.....	14
8004.....	21
8005.....	24

8006.....	29
8007.....	32
8008.....	52
8010.....	57
8011.....	68
8012.....	73
8014.....	82
8015.....	105
8016.....	107
8017.....	111
8018.....	114
8020.....	126
8021.....	129
8022.....	137

IN-2087

IN-2314

IN-8002

IN-8003

IN-8004

IN-8005

IN-8006

IN-8007

IN-8008

IN-8010

IN-8011

IN-8012

IN-8014

IN-8015

IN-8016

IN-8017

IN-8018

IN-8020

IN-8021

IN-8022

Brackets /  
Supports

**INDEX**









